



MASTER CityWhite CDO-TT Plus

MASTER CityWhite CDO-TT Plus 250W/830 E40

Lampe céramique à iodures métalliques, avec une forme d'ampoule extérieure tubulaire claire, utilisée à l'extérieur et offrant une lumière blanche agréable

Mises en garde et sécurité

- À utiliser uniquement dans un luminaire entièrement clos, même lors des essais (IEC61167, IEC 62035, IEC60598)
- Le luminaire doit pouvoir contenir des parties de lampe chaude en cas de casse
- Les lampes peuvent utiliser un appareillage de contrôle électronique ou électromagnétique
- L'appareillage de contrôle doit inclure une protection en fin de vie (IEC61167, IEC 62035)
- Temps de réamorçage à chaud jusqu'à 15 minutes ; les amorces T15 sont dès lors conseillés
- Un bris de lampe est très peu susceptible d'influer sur votre santé. Si une lampe se brise, aérez la pièce pendant 30 minutes et retirez les morceaux, de préférence avec des gants. Placez-les dans un sac en plastique scellé et portez-le à votre site de gestion des déchets en vue de son recyclage. Évitez d'utiliser un aspirateur.

Données du produit

Caractéristiques générales	
Culot	E40 [E40]
Position de fonctionnement	UNIVERSAL [toutes]
Durée de vie à 5 % de mortalité (nom.)	14000 h
Durée de vie à 10% de mortalité (nom.)	16000 h
Durée de vie à 20 % de mortalité (nom.)	18500 h
Durée de vie à 50 % de mortalité (nom.)	23000 h
LSF 2 000 h nominal	99 %
LSF 4 000 h nominal	99 %
LSF 6 000 h nominal	99 %
LSF 8 000 h nominal	99 %
LSF 12 000 h nominal	98 %
LSF 16 000 h nominal	90 %

LSF 20 000 h nominal	71 %
Référence de mesure du flux	Sphere

Photométries et colorimétries	
Code couleur	830 [CCT de 3 000 K]
Flux lumineux (nom.)	28400 lm
Flux lumineux (nominal) (nom.)	28400 lm
Couleur	Blanc chaud (WW)
Coordonnée trichromatique x (nom.)	0,434
Coordonnée de chromaticité Y (nom.)	0,398
Température de couleur proximale (nom.)	3000 K
Efficacité lumineuse (valeur nominale)	113 lm/W
Indice de rendu des couleurs (nom.)	88

MASTER CityWhite CDO-TT Plus

LLMF 2 000 h nominal	95 %
LLMF 4 000 h nominal	92 %
LLMF 6 000 h nominal	90 %
LLMF 8 000 h nominal	88 %
LLMF 12 000 h nominal	85 %
LLMF 16 000 h nominal	82 %
LLMF 20 000 h nominal	80 %
Ratio lumens scotopiques/photopiques	1,30

Caractéristiques électriques

Puissance (valeur nominale)	250,0 W
Courant de la lampe à l'amorçage (max.)	4,2 A
Courant lampe (EM) (nom.)	0,295 A
Tension d'amorçage (max.)	5000 V
Tension d'alimentation à l'allumage (min.)	198 V
Temps de réamorçage (min.) (max.)	900 s
Délai d'allumage (max.)	30 s
Tension (max.)	108 V
Tension (min.)	92 V
Tension (nom.)	99 V

Gestion et gradation

avec gradation	Oui
Délai d'amorçage 90 % (max.)	3 min

Matériaux et finitions

Finition de l'ampoule	Transparent
Forme de l'ampoule	T46 [T 46mm]

Normes et recommandations

Classe d'efficacité énergétique	F
---------------------------------	---

Taux de mercure (Hg) (max.)	25 mg
Taux de mercure (Hg) (nom.)	25,3 mg
Consommation d'énergie kWh/1 000 h	250 kWh
Numéro d'enregistrement EPREL	473329

Ultra-Violet (UV)

Pet (Niosh) (min.)	8 h/500lx
--------------------	-----------

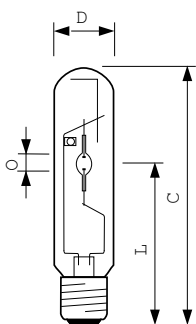
Conditions techniques luminaires

Température de l'ampoule (max.)	450 °C
Température culot (max.)	250 °C
Température culot (max.)-DUP (ne pas utiliser)	482 °F

Données logistiques

Code de produit complet	871829112197800
Nom du produit de la commande	MASTER CityWhite CDO-TT Plus 250W/830 E40
Code barre produit	8718291121978
Code de commande	12197800
Numérateur - Quantité par kit	1
Description du code local calculé B2B	MASTER CITYWH CDO-TT PLUS 250W/830 E40
Conditionnement par carton	12
SAP - Matériaux	928082319230
Net Weight (Piece)	0,161 kg
Code ILCOS	MT-250/830-H-E40-48/260

Schéma dimensionnel

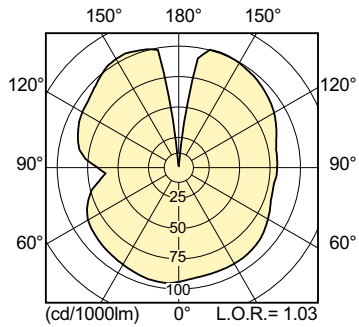


MASTER CityWhite CDO-TT Plus 250W/830 E40

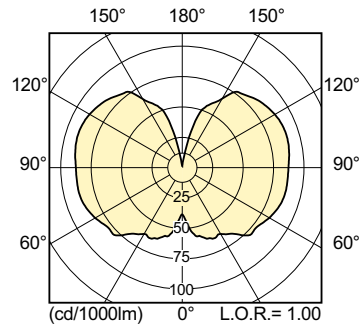
Product	D (max)	O	L	C (max)
MASTER CityWhite CDO-TT Plus 250W/830 E40	47 mm	12,1 mm	157 mm	257 mm

MASTER CityWhite CDO-TT Plus

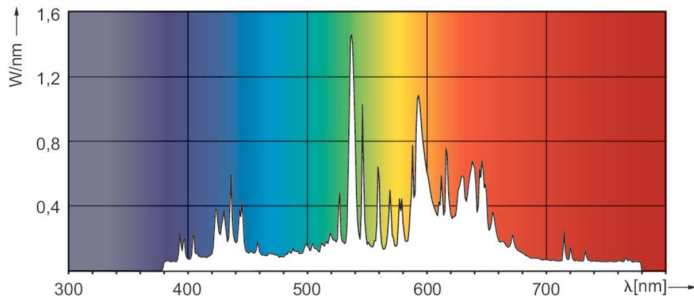
Données photométriques



LDLD_CDO-TT_0004-Light distribution diagram

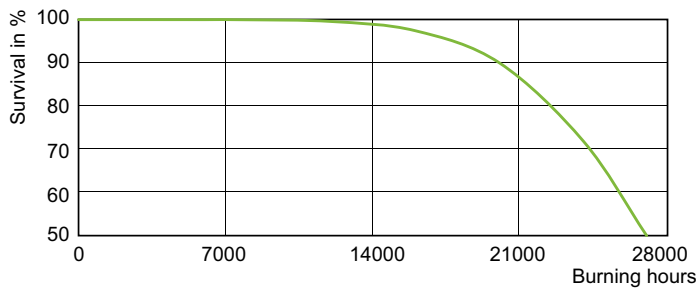


LDLD_CDO-TT_0005-Light distribution diagram

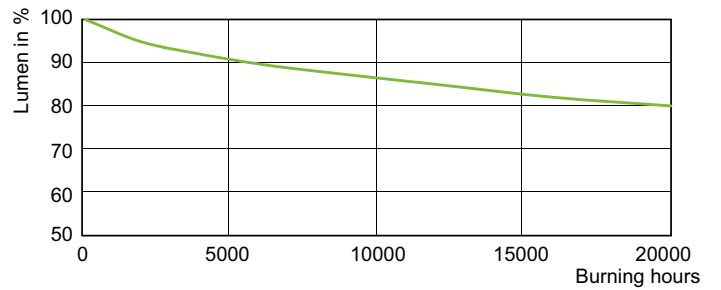


LDPO_CDO-TT_0003-Spectral power distribution Colour

Durée de vie



LDLE_CDO-TT_0005-Life expectancy diagram



LDLM_CDO-TT_0003-Lumen maintenance diagram

MASTER CityWhite CDO-TT Plus

