



MASTERColour CDM-Tm



MASTERColour CDM-Tm Elite Mini 35W/930 GU6.5 1CT

Lampe à décharge à halogénure métallisé mini, à culot simple, à très haute efficacité et forte longévité produisant une lumière blanche étincelante à rendu des couleurs élevé.

Mises en garde et sécurité

- À utiliser uniquement dans un luminaire entièrement clos, même lors des essais (CEI 61167, CEI 62035, CEI 60598)
- Le luminaire doit pouvoir retenir les parties de lampe chaudes en cas de casse
- À utiliser uniquement avec un appareillage de contrôle électronique
- Pour les lampes de 50 W, utiliser uniquement l'appareillage électronique Philips
- L'appareillage de contrôle doit inclure une protection en fin de vie (CEI 61167, CEI 62035)
- Un bris de lampe est très peu susceptible d'influer sur votre santé. Si une lampe se brise, aérez la pièce pendant 30 minutes et retirez les morceaux, de préférence avec des gants. Placez-les dans un sac en plastique scellé et portez-le à votre site de gestion des déchets en vue de son recyclage. Évitez d'utiliser un aspirateur.

Données du produit

Caractéristiques générales	
Culot	GU6.5 [GU6.5]
Position de fonctionnement	UNIVERSAL [toutes]
Durée de vie à 5 % de mortalité (nom.)	12000 h
Durée de vie à 10% de mortalité (nom.)	14000 h
Durée de vie à 20 % de mortalité (nom.)	16000 h
Durée de vie à 50 % de mortalité (nom.)	20000 h
Code ANSI HID	C130/E
Référence de mesure du flux	Sphere

Photométries et colorimétries	
Code couleur	930 [CCT de 3 000 K]
Flux lumineux (nominal) (min.)	3600 lm
Flux lumineux (nominal) (nom.)	4000 lm
Couleur	Blanc chaud (WW)
Flux lumineux à 1 000 h (nom.)	95 %
Flux lumineux à 12 000 h (nom.)	80 %
Flux lumineux à 2 000 h (nom.)	93 %
Flux lumineux à 4 000 h (nom.)	90 %
Coordonnée trichromatique x (nom.)	0,434

MASTERColour CDM-Tm

Coordonnée de chromaticité Y (nom.)	0,398
Température de couleur proximale (nom.)	3000 K
Efficacité lumineuse (valeur nominale)	3950 lm/W
Indice de rendu des couleurs (min.)	87
Indice de rendu des couleurs (nom.)	90

Caractéristiques électriques

Puissance (valeur nominale)	39,1 W
Courant de la lampe à l'amorçage (max.)	1 A
Temps de réamorçage (min.) (max.)	15 min
Délai d'allumage (max.)	30 s
Tension (max.)	95 V
Tension (min.)	79 V
Tension (nom.)	87 V

Gestion et gradation

avec gradation	Non
Délai d'amorçage 90 % (max.)	3 min

Matériaux et finitions

Finition de l'ampoule	Transparent
Forme de l'ampoule	T13.3

Normes et recommandations

Classe d'efficacité énergétique	F
Taux de mercure (Hg) (max.)	4,7 mg
Taux de mercure (Hg) (nom.)	4,7 mg

Consommation d'énergie kWh/1 000 h	40 kWh
Numéro d'enregistrement EPREL	473261

Ultra-Violet (UV)

Pet (Niosh) (min.)	8 h/500lx
Facteur de détérioration D/fc (max.)	0,4

Conditions techniques lumineuses

Température de l'ampoule (max.)	450 °C
Température culot (max.)	250 °C
Température culot (max.)-DUP (ne pas utiliser)	482 °F

Données logistiques

Code de produit complet	871829115382500
Nom du produit de la commande	MASTERColour CDM-Tm Elite Mini 35W/930 GU6.5 1CT
Code barre produit	8718291153825
Code de commande	15382500
Numérateur - Quantité par kit	1
Description du code local calculé B2B	LAMPADA HALETO METALICO CDMTM-EL35W930
Conditionnement par carton	12
SAP - Matériaux	928187405130
Net Weight (Piece)	0,008 kg
Code ILCOS	MT/UB-35/930-H-GU6.5-13.3/52

Schéma dimensionnel

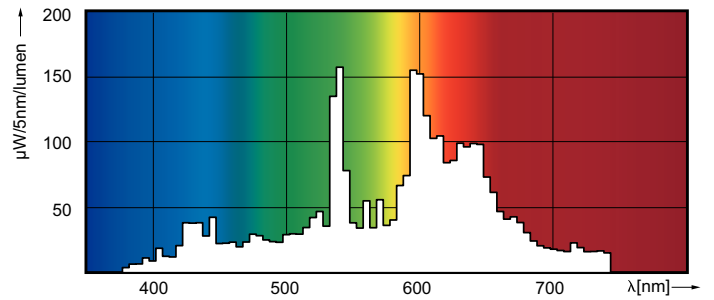
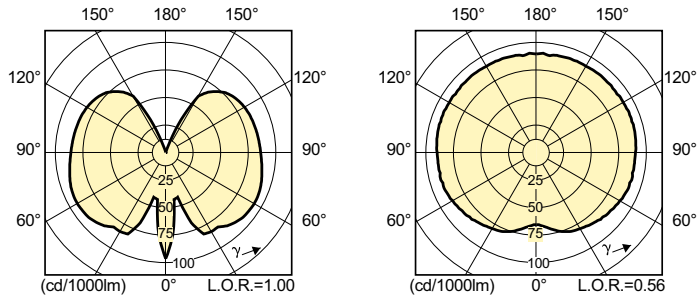
. D .

Product	D (max)	D	O	L (min)	L (max)	L	C (max)
MASTERColour CDM-Tm Elite Mini 35W/930 GU6.5 1CT	13,3 mm	0,5 in	4,7 mm	28 mm	32 mm	30 mm	56,7 mm

MASTERColour CDM-Tm Elite Mini 35W/930 GU6.5 1CT

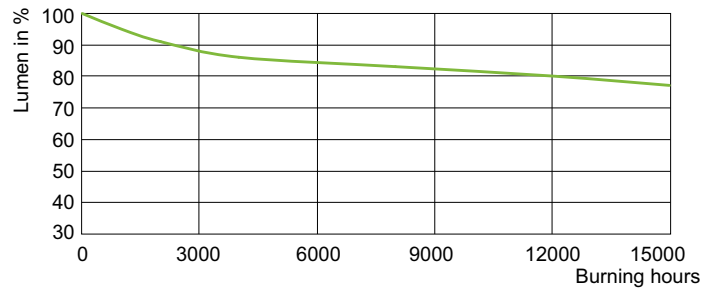
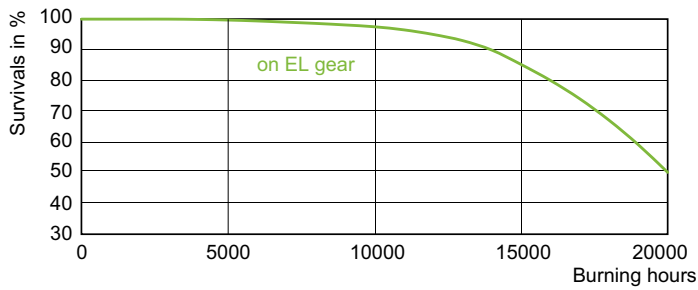
MASTERCoulour CDM-Tm

Données photométriques



LDPO_CDM-Tm_35W_930_GU65-Spectral power distribution Colour

Durée de vie



LDLM_CDM-Tm_0001-Lumen maintenance diagram

