



# MASTERColour CDM-Rm Elite



## MASTERColour CDM-Rm Elite Mini 20W/830 GX10 MR16 25D

Lampe à réflecteur, décharge et halogénure métallisé mini, avec un haut rendement et produisant une lumière blanche étincelante à rendu des couleurs élevé

### Mises en garde et sécurité

- À utiliser uniquement avec un appareillage de contrôle électronique
- L'appareillage de contrôle doit inclure une protection en fin de vie (IEC61167, IEC62035)

### Données du produit

Caractéristiques générales	
Culot	GX10 [ GX10]
Position de fonctionnement	UNIVERSAL [ toutes]
Durée de vie à 5 % de mortalité (nom.)	9000 h
Durée de vie à 10% de mortalité (nom.)	10000 h
Durée de vie à 20 % de mortalité (nom.)	12000 h
Durée de vie à 50 % de mortalité (nom.)	15000 h
Code ANSI HID	C156/O
Cycle d'allumage	1350X
Référence de mesure du flux	Narrow Cone

Photométries et colorimétries	
Code couleur	830 [ CCT de 3 000 K]
Angle d'émission du faisceau (nom.)	25 °
Angle d'émission du faisceau (nom.)	22 °
Angle d'émission du faisceau	27,5 °
Angle d'émission du faisceau	16,5 °

Flux lumineux (nom.)	900 lm
Flux lumineux (nominal) (min.)	900 lm
Flux lumineux (nominal) (nom.)	1000 lm
Intensité lumineuse (min.)	3100 cd
Intensité lumineuse (nom.)	4000 cd
Description du faisceau	-
Flux lumineux à 12 000 h (nom.)	75 %
Flux lumineux à 2 000 h (nom.)	90 %
Flux lumineux à 4 000 h (nom.)	85 %
Coordonnée trichromatique x (nom.)	0,434
Coordonnée de chromaticité Y (nom.)	0,398
Température de couleur proximale (nom.)	3000 K
Efficacité lumineuse (valeur nominale)	50 lm/W
Indice de rendu des couleurs (min.)	81
Indice de rendu des couleurs (nom.)	84
LLMF à la fin de la durée de vie nominale (nom.)	70 %

# MASTERColour CDM-Rm Elite

Flux lumineux dans un cône à 90 ° (nominal)	900 lm
---	--------

## Caractéristiques électriques

Puissance (valeur nominale)	20,1 W
Temps de réamorçage (min.) (max.)	15 min
Temps de chauffage à 60 % du flux lumineux (nom.)	120 s
Délai d'allumage (max.)	30 s
Tension (max.)	100 V
Tension (min.)	90 V
Tension (nom.)	95 V

## Gestion et gradation

avec gradation	Non
Délai d'amorçage 90 % (max.)	3 min

## Matériaux et finitions

Forme de l'ampoule	MR16 [ 2inch/50mm]
--------------------	--------------------

## Normes et recommandations

Classe d'efficacité énergétique	G
Taux de mercure (Hg) (max.)	3,5 mg
Taux de mercure (Hg) (nom.)	3,5 mg
Consommation d'énergie kWh/1 000 h	21 kWh
Numéro d'enregistrement EPREL	473267

## Ultra-Violet (UV)

Pet (Niosh) (min.)	8 h/500lx
Facteur de détérioration D/fc (max.)	0,4

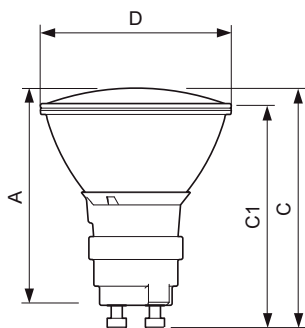
## Conditions techniques lumineuses

Température du col du réflecteur (max.)	419 °F
---	--------

## Données logistiques

Code de produit complet	871829120301800
Nom du produit de la commande	MASTERColour CDM-Rm Elite Mini 20W/830 GX10 MR16 25D
Code barre produit	8718291203018
Code de commande	20301800
Numérateur - Quantité par kit	1
Description du code local calculé B2B	MC CDM-Rm Mini 20W/830 GX10 MR16 25D
Conditionnement par carton	12
SAP - Matériaux	928191105331
Net Weight (Piece)	0,047 kg
Code ILCOS	MRS/UB-20/830-H-GX10-51/54.5/25

## Schéma dimensionnel

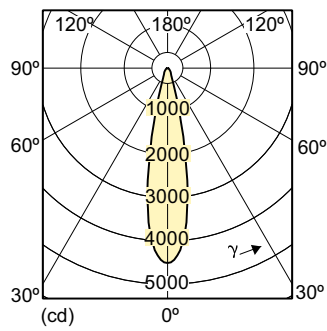


MASTERColour CDM-Rm Elite Mini 20W/830 GX10 MR16 25D

Product	D (max)	D	C (max)	C	C1 (max)	A (max)
MASTERColour CDM-Rm Elite Mini 20W/830 GX10 MR16 25D	51 mm	50 mm	65,4 mm	62,75 mm	60,9 mm	59 mm

# MASTERCoulour CDM-Rm Elite

## Données photométriques



LDLD\_CDM-Rm\_20W\_25D\_0003-Light distribution diagram

## Durée de vie



## MASTERCcolour CDM-Rm Elite

