



# MASTERColour CDM-T Elite

## MASTERColour CDM-T Elite 35W/942 G12 1CT

Lampe à halogénure métallisé à décharge en céramique et à culot simple, d'une très haute efficacité et de longue durée produisant une lumière blanche étincelante à rendu des couleurs élevé.

### Mises en garde et sécurité

- À utiliser uniquement dans un luminaire entièrement clos, même lors des essais (CEI 61167, CEI 62035, CEI 60598)
- Le luminaire doit pouvoir retenir les parties de lampe chaudes en cas de casse
- À utiliser uniquement avec un appareillage de contrôle électronique. Les lampes de 35 W et 70 W peuvent également utiliser un appareillage électromagnétique.
- L'appareillage de contrôle doit inclure une protection en fin de vie (CEI 61167, CEI 62035)
- Un bris de lampe est très peu susceptible d'influer sur votre santé. Si une lampe se brise, aérez la pièce pendant 30 minutes et retirez les morceaux, de préférence avec des gants. Placez-les dans un sac en plastique scellé et portez-le à votre site de gestion des déchets en vue de son recyclage. Évitez d'utiliser un aspirateur.

### Données du produit

Caractéristiques générales	
Culot	G12 [ G12]
Position de fonctionnement	UNIVERSAL [ toutes]
Durée de vie à 5 % de mortalité (nom.)	9000 h
Durée de vie à 10% de mortalité (nom.)	10000 h
Durée de vie à 20 % de mortalité (nom.)	12000 h
Durée de vie à 50 % de mortalité (nom.)	15000 h
Code ANSI HID	-
Référence de mesure du flux	Sphere
Photométries et colorimétries	
Code couleur	942 [ CCT de 4 200 K]
Flux lumineux (nom.)	3850 lm
Flux lumineux (nominal) (nom.)	3850 lm
Couleur	Blanc brillant (CW)
Flux lumineux à 1 000 h (nom.)	89 %
Flux lumineux à 12 000 h (nom.)	71 %
Flux lumineux à 10 000 h (nom.)	73 %
Flux lumineux à 2 000 h (nom.)	84 %
Flux lumineux à 4 000 h (nom.)	80 %
Flux lumineux à 5 000 h (nom.)	79 %
Coordonnée trichromatique x (nom.)	0,371
Coordonnée de chromaticité Y (nom.)	0,366
Température de couleur proximale (nom.)	4200 K

# MASTERCouleur CDM-T Elite

Efficacité lumineuse (valeur nominale)	98 lm/W
Indice de rendu des couleurs (min.)	87
Indice de rendu des couleurs (nom.)	90

## Caractéristiques électriques

Puissance (valeur nominale)	39,1 W
Courant lampe (EM) (nom.)	0,51 A
Tension d'alimentation à l'allumage (min.)	198 V
Temps de réamorçage (min.) (max.)	15 min
Délai d'allumage (max.)	30 s
Tension (max.)	96 V
Tension (min.)	84 V
Tension (nom.)	90 V

## Gestion et gradation

avec gradation	Non
Délai d'amorçage 90 % (max.)	3 min

## Matériaux et finitions

Finition de l'ampoule	Transparent
Forme de l'ampoule	T19 [ T 19mm]

## Normes et recommandations

Classe d'efficacité énergétique	F
Taux de mercure (Hg) (max.)	4,9 mg
Taux de mercure (Hg) (nom.)	4,9 mg
Consommation d'énergie kWh/1 000 h	40 kWh
Numéro d'enregistrement EPREL	473272

## Ultra-Violet (UV)

Pet (Niosh) (min.)	8 h/500lx
Facteur de détérioration D/fc (max.)	0,4

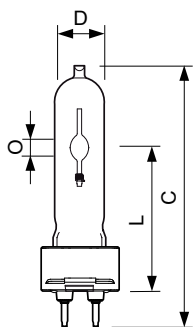
## Conditions techniques lumineuses

Température de l'ampoule (max.)	500 °C
Température culot (max.)	250 °C
Température culot (max.)-DUP (ne pas utiliser)	482 °F
Température de pincement (max.)	350 °C
Température de pincement (Max)-DUP (ne pas utiliser)	350 °C

## Données logistiques

Code de produit complet	871829116364000
Nom du produit de la commande	MASTERCouleur CDM-T Elite 35W/942 G12 1CT
Code barre produit	8718291163640
Code de commande	16364000
Numérateur - Quantité par kit	1
Description du code local calculé B2B	MASTERC CDM-T Elite 35W/942 G12 1CT
Conditionnement par carton	12
SAP - Matériaux	928193605131
Net Weight (Piece)	0,028 kg
Code ILCOS	MT/UB-35/942-H-G12-20/90

## Schéma dimensionnel

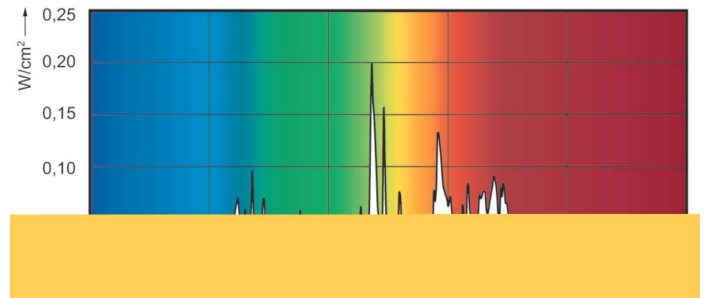
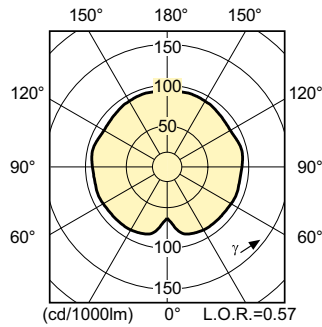
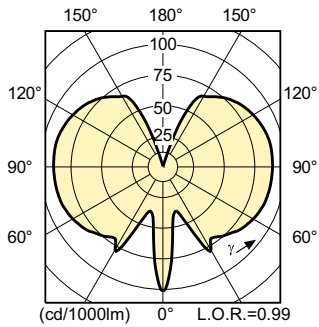


MASTERCouleur CDM-T Elite 35W/942 G12 1CT

Product	D (max)	O	L (min)	L (max)	L	C (max)
MASTERCouleur CDM-T Elite 35W/942 G12 1CT	20 mm	5,2 mm	55 mm	57 mm	56 mm	103 mm

# MASTERColour CDM-T Elite

## Données photométriques



## Durée de vie

