



MASTER LEDspot TBT AR111

MAS LEDspotLV D 11-50W 927 AR111 24D

La lampe MASTER LEDspot LV AR111 produit un faisceau d'accentuation de couleur chaude comparable à celui des lampes halogènes. Elle constitue une solution de remplacement idéale pour les spots et les applications d'éclairage général dans le secteur de l'hôtellerie et des commerces. La lampe est particulièrement adaptée aux applications d'éclairage général dans lesquelles la lumière est allumée en permanence, telles que l'éclairage d'accentuation créatif dans les boutiques, les restaurants, les hôtels, et tout particulièrement les galeries, les salles d'exposition et les musées. De conception robuste, la lampe MASTER LEDspot LV AR111 offre plusieurs largeurs de faisceau pour une diffusion du faisceau clairement définie. Le faisceau étant exempt d'UV et de rayons infrarouges, la lampe peut être employée pour illuminer des objets sensibles à la chaleur (aliments, matières organiques, peintures, etc.). Le ballast intelligent breveté offre une compatibilité étendue avec les transformateurs électromagnétiques et halogènes électroniques existants. Le modèle MASTER LEDspot LV AR111 permet de réaliser des économies d'énergie considérables et de réduire les coûts de maintenance tout en conservant une luminosité irréprochable.

Données du produit

Caractéristiques générales	
Culot	G53 [G53]
Conforme à la directive RoHS UE	Oui
Durée de vie nominale (nom.)	40000 h
Cycle d'allumage	50000X
Type technique	11-50W
Photométries et Colorimétries	
Code couleur	927
Angle d'émission du faisceau (nom.)	24 °
Flux lumineux (nom.)	560 lm
Intensité lumineuse (nom.)	2900 cd
Couleur	Blanc chaud (WW)
Température de couleur proximale (nom.)	2700 K
Efficacité lumineuse (valeur nominale)	50,91 lm/W
Variation des coordonnées trichromatiques en fonction du temps de fonctionnement	<3
Indice de rendu des couleurs (nom.)	90

MASTER LEDspot TBT AR111

LLMF à la fin de la durée de vie nominale (nom.)	70 %
Flux dans un cône de 90°	560 lm

Caractéristiques électriques

Fréquence d'entrée	- Hz
Puissance (valeur nominale)	11 W
Courant lampe (nom.)	1300 mA
Puissance équivalente	50 W
Heure de démarrage (nom.)	0,5 s
Temps de chauffage à 60% du flux lumineux (nom.)	0,5 s
Facteur de puissance (nom.)	0,7
Tension (nom.)	12 V

Températures

Température maximum du boîtier (nom.)	70 °C
---------------------------------------	-------

Gestion et gradation

avec gradation	Oui
----------------	-----

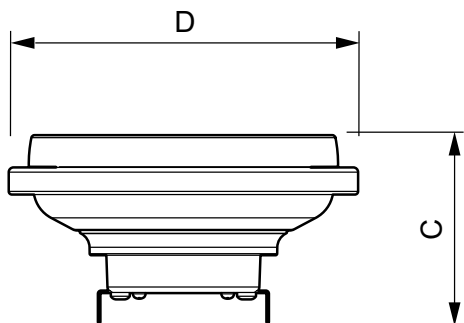
Normes et recommandations

Classe énergétique	A
Adapté à l'éclairage d'accentuation	oui
Consommation d'énergie kWh/1 000 h	13 kWh

Données logistiques

Code de produit complet	871869651488700
Nom du produit de la commande	MAS LEDspotLV D 11-50W 927 AR111 24D
Code barre produit (EAN)	8718696514887
Code de commande	51488700
Unité d'emballage	1
Conditionnement par carton	6
Code industriel (12NC)	929001169802
Poids net (pièce)	0,160 kg

Schéma dimensionnel

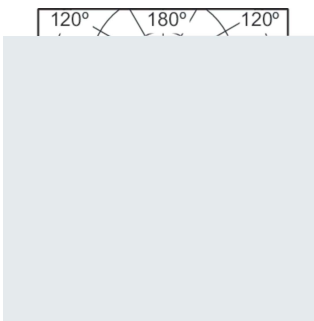
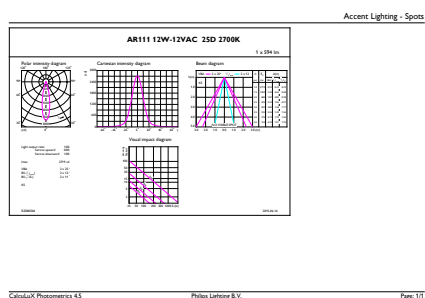


LED D 11-50W 927 AR111 24D

Product

MAS LEDspotLV D 11-50W 927 AR111 24D

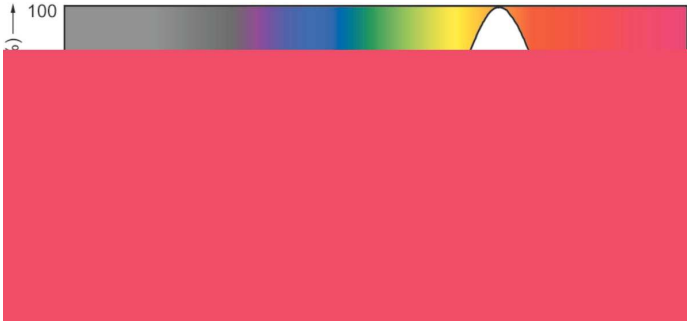
Données photométriques



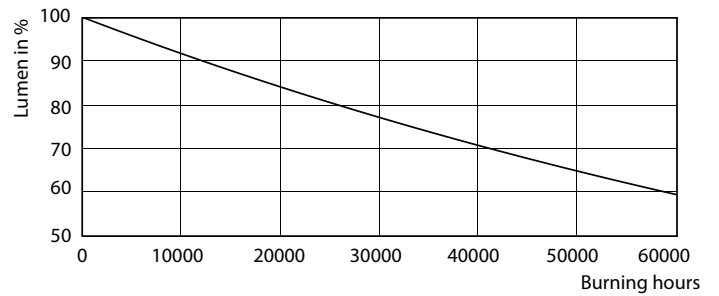
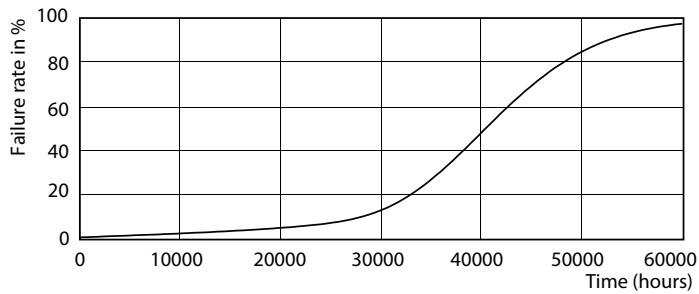
MASTER LEDspot LV AR111 50W G53 927 24D

MASTER LEDspot TBT AR111

Données photométriques



Durée de vie



MASTER LEDspotLV AR111 75W G53 940 40D

MASTER LEDspotLV AR111 75W G53 940 40D

