



# CorePro LEDbulb

## CorePro LEDbulb ND 13-100W A60 B22 827

Les ampoules LED CorePro sont compatibles avec la plupart des équipements actuels pourvus de supports E27 et B22 et sont conçus pour remplacer les ampoules halogènes ou incandescentes. Elles permettent de réaliser d'impressionnantes économies d'énergie et de réduire les coûts de maintenance.

### Données du produit

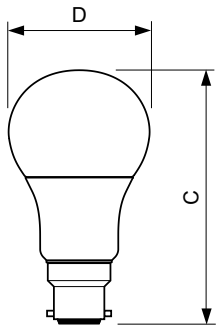
Caractéristiques générales	
Culot	B22 [ B22]
Conforme à la directive RoHS UE	Oui
Durée de vie nominale (nom.)	15000 h
Cycle d'allumage	50000X
Type technique	13-100W
Puissance équivalente 100 W	
Heure de démarrage (nom.) 0,5 s	
Temps de chauffage à 60% du flux lumineux (nom.) 0.5 s	
Facteur de puissance (nom.) 0.5	
Tension (nom.) 220-240 V	
Photométries et Colorimétries	
Code couleur	827 [ CCT de 2700 K]
Angle d'émission du faisceau (nom.)	200 °
Flux lumineux (nom.)	1521 lm
Couleur	Blanc chaud (WW)
Température de couleur proximale (nom.)	2700 K
Efficacité lumineuse (valeur nominale)	117,00 lm/W
Variation des coordonnées trichromatiques en fonction du temps de fonctionnement	<6
Indice de rendu des couleurs (nom.)	80
LLMF à la fin de la durée de vie nominale (nom.)	70 %
Températures	
Température maximum du boîtier (nom.) 85 °C	
Gestion et gradation	
avec gradation Non	
Matériaux et finitions	
Finition de l'ampoule Dépoli	
Normes et recommandations	
Classe énergétique A+	
Consommation d'énergie kWh/1 000 h 13 kWh	
Données logistiques	
Code de produit complet 871869651002500	
Caractéristiques électriques	
Fréquence d'entrée	50 à 60 Hz
Puissance (valeur nominale)	13 W
Courant lampe (nom.)	120 mA

# CorePro LEDbulb

Nom du produit de la commande	CorePro LEDbulb ND 13-100W A60 B22 827
Code barre produit (EAN)	8718696510025
Code de commande	51002500
Unité d'emballage	1

Conditionnement par carton	10
Code industriel (12NC)	929001234102
Poids net (pièce)	0,076 kg

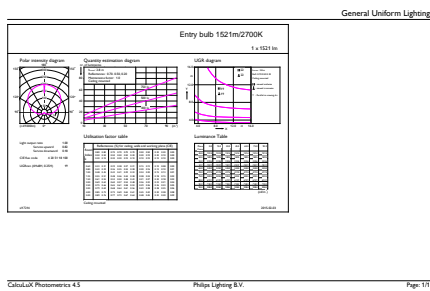
## Schéma dimensionnel



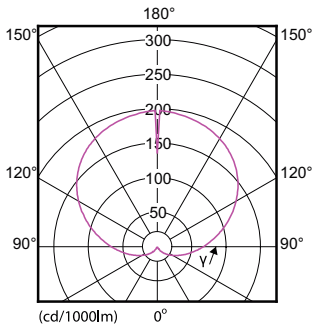
Entrybulb 230V 13.5W-100W 2700K B22 ND

Product	D	C
CorePro LEDbulb ND 13-100W A60 B22 827	60 mm	110 mm

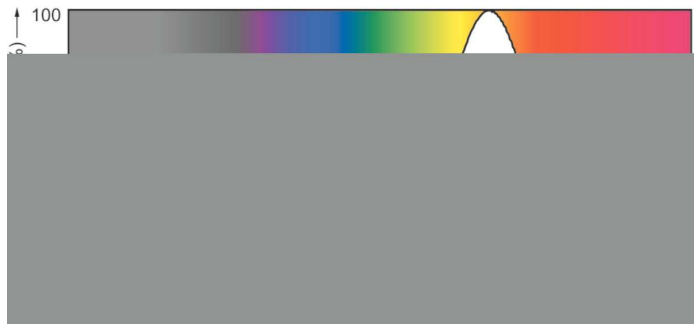
## Données photométriques



CorePro LEDbulb ND 13-100W A60



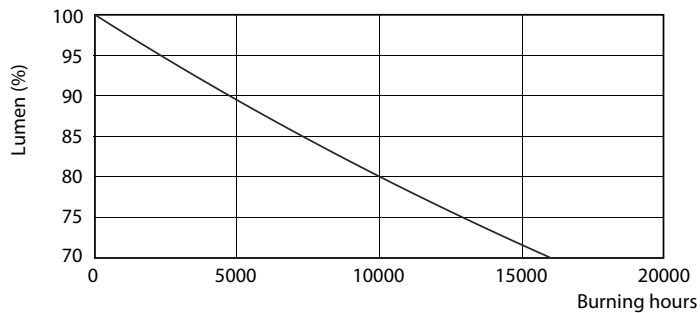
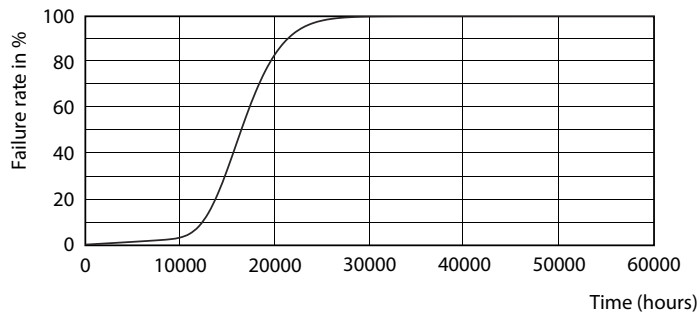
CorePro LEDbulb ND 13-100W A60



SDPO\_LED Bulb\_0021-Spectral Power distribution

# CorePro LEDbulb

## Durée de vie



LEDbulb 100W E27 840 FR A60

LEDbulb 100W E27 840 FR A60

