



# CorePro LEDtube InstantFit HF

## CorePro LEDtube HF 1500mm 20W840 T8 G

Le tube LED CorePro LEDtube InstantFit HF est une solution LED abordable qui convient pour remplacer les lampes T8 fluorescentes. Il crée un effet lumineux naturel à utiliser dans les applications d'éclairage général et permet des économies d'énergie instantanées, ce qui en fait une solution respectueuse de l'environnement.

### Données du produit

Caractéristiques générales		Caractéristiques électriques	
Culot	G13 [ Medium Bi-Pin Fluorescent]	Fréquence d'entrée	20000-75000 Hz
Durée de vie nominale (nom.)	30000 h	Puissance (valeur nominale)	20 W
Cycle d'allumage	50000X	Courant lampe (max.)	700 mA
B50L70	30000 h	Courant lampe (min.)	200 mA
Photométries et Colorimétries		Heure de démarrage (nom.)	0,5 s
Code couleur	840 [ CCT de 4000K]	Temps de chauffage à 60% du flux lumineux (nom.)	0.5 s
Angle d'émission du faisceau (nom.)	240 °	Facteur de puissance (nom.)	0.9
Flux lumineux (nom.)	2000 lm	Tension (nom.)	30-80 V
Flux lumineux (nominal) (nom.)	2000 lm	Températures	
Couleur	Blanc brillant (CW)	T-ambiante (max.)	45 °C
Angle du faisceau nominale	240 °	Température ambiante (min.)	-20 °C
Température de couleur proximale (nom.)	4000 K	Température de stockage (max.)	65 °C
Efficacité lumineuse (valeur nominale)	100 lm/W	Température de stockage (min.)	-40 °C
Variation des coordonnées trichromatiques en fonction du temps de fonctionnement	<6	Température maximum du boîtier (nom.)	55 °C
Indice de rendu des couleurs (nom.)	83	Gestion et gradation	
LLMF à la fin de la durée de vie nominale (nom.)	70 %	Intensité réglable	Non

# CorePro LEDtube InstantFit HF

## Matériaux et finitions

Longueur du produit	1500 mm
---------------------	---------

## Normes et recommandations

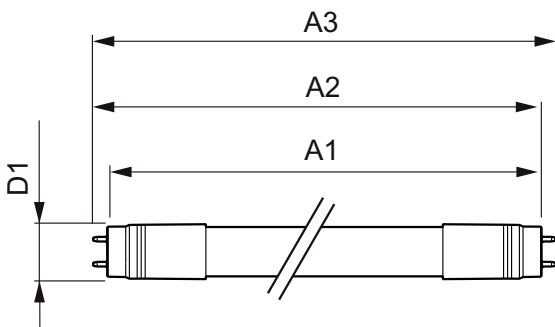
Classe énergétique	A+
Produit à faible consommation	oui
Adapté à l'éclairage d'accentuation	Non
Marques d'homologation	Déclaration CE RoHS compliance Certificat KEMA
Consommation d'énergie kWh/1 000 h	25 kWh

## Données logistiques

Code de produit complet	871869659203800
-------------------------	-----------------

Désignation Produit	CorePro LEDtube HF 1500mm 20W840 T8 G
Code barre produit (EAN)	8718696592038
Code de commande	59203800
Unité d'emballage	1
Conditionnement par carton	10
Code industriel (12NC)	929001249702
Poids net (pièce)	0,270 kg

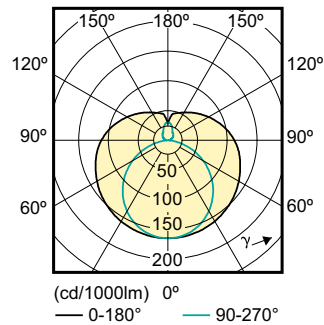
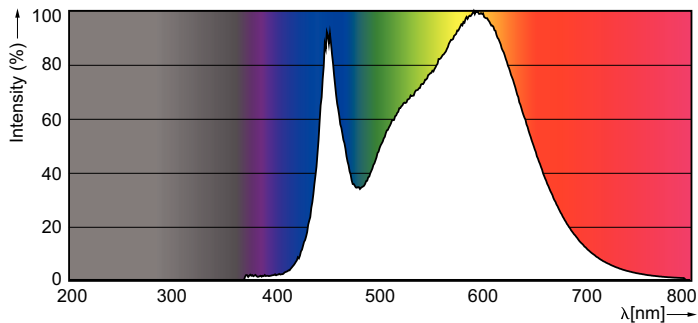
## Schéma dimensionnel



TLED 20W-58W 2000lm 240D 4000K G13 ND

Product	D	A1	A2	A3
CorePro LEDtube HF 1500mm 20W840 T8 G	27,9 mm	1500 mm	1505,9 mm	1514,2 mm

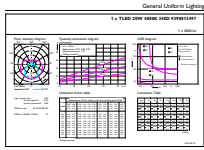
## Données photométriques



CorePro LEDtube HF 1200mm, 1500mm 1600lm

# CorePro LEDtube InstantFit HF

## Données photométriques



General Uniform Lighting  
1 x Tube pour éclairage uniforme  
Page 17

CorePro LEDtube HF 1500mm 20W 840 1600lm

