



CorePro LEDspot LV

CorePro LED spot ND 5-35W MR16 827 36D

Les LEDspots CorePro conviennent idéalement à l'éclairage par spots et produisent une lumière chaude qui n'est pas sans rappeler celle de l'halogène. Ils sont compatibles avec la plupart des luminaires existants avec des supports MR16 GU5.3 et sont conçus comme un remplacement des spots halogènes. Les lampes LEDlamps permettent de réaliser d'impressionnantes économies d'énergie et de réduire les coûts de maintenance.

Données du produit

Caractéristiques générales	
Culot	GU5.3 [GU5.3]
Conforme à la directive RoHS UE	Oui
Durée de vie nominale (nom.)	15000 h
Cycle d'allumage	50000X
Type technique	5-35W

Photométries et Colorimétries	
Code couleur	827 [CCT de 2700 K]
Angle d'émission du faisceau (nom.)	36 °
Flux lumineux (nom.)	345 lm
Intensité lumineuse (nom.)	650 cd
Couleur	Blanc chaud (WW)
Température de couleur proximale (nom.)	2700 K
Efficacité lumineuse (valeur nominale)	69,00 lm/W
Variation des coordonnées trichromatiques en fonction du temps de fonctionnement	<6
Indice de rendu des couleurs (nom.)	80
LLMF à la fin de la durée de vie nominale (nom.)	70 %
Flux dans un cône de 90°	345 lm

Caractéristiques électriques	
Fréquence d'entrée	- Hz
Puissance (valeur nominale)	5 W
Courant lampe (nom.)	575 mA
Puissance équivalente	35 W
Heure de démarrage (nom.)	0,5 s
Temps de chauffage à 60% du flux lumineux (nom.)	0,5 s
Facteur de puissance (nom.)	0,6
Tension (nom.)	12 V

Températures	
Température maximum du boîtier (nom.)	82 °C

Gestion et gradation	
avec gradation	Non

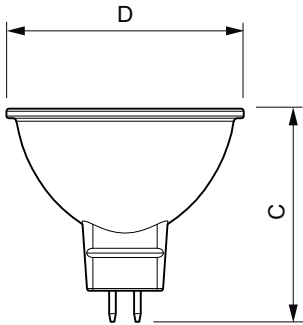
Normes et recommandations	
Classe énergétique	A+
Adapté à l'éclairage d'accentuation	oui

CorePro LEDspot LV

Consommation d'énergie kWh/1 000 h	6 kWh
Données logistiques	
Code de produit complet	871869671063000
Nom du produit de la commande	CorePro LED spot ND 5-35W MR16 827 36D
Code barre produit (EAN)	8718696710630

Code de commande	71063000
Unité d'emballage	1
Conditionnement par carton	10
Code industriel (12NC)	929001344302
Poids net (pièce)	0,045 kg

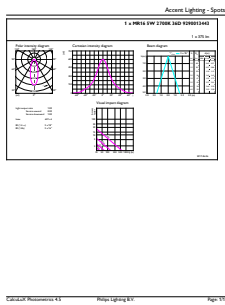
Schéma dimensionnel



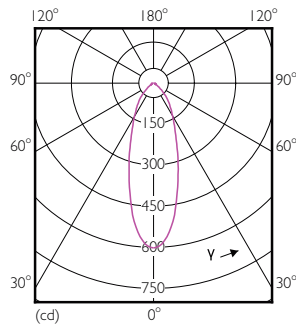
MR16 12V ACV 4.7-35W 390lm 36D 2700K ND

Product	D	C
CorePro LED spot ND 5-35W MR16 827 36D	51 mm	46 mm

Données photométriques



CorePro LEDspotLV 35W GU5-3 827 36D

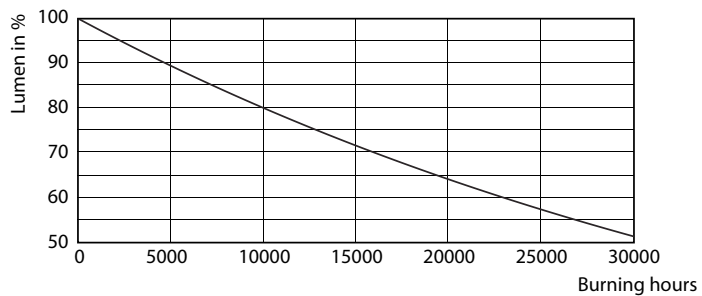
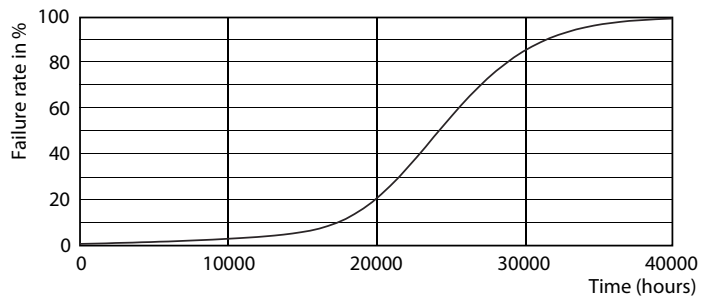


CorePro LEDspotLV 35W GU5-3 827 36D



CorePro LEDspot LV

Durée de vie



CorePro LEDspotLV 20W GU5-3 827 36D

CorePro LEDspotLV 20W GU5-3 827 36D

