



MASTER LEDspot ExpertColor LV

MASTER LED ExpertColor 7.5-43W MR16 927 24D

Le spot MASTER LEDspot LV ExpertColor crée une ambiance chaleureuse et confortable dans les établissements hôteliers, les habitations et les restaurants. Une telle atmosphère est due à un éclairage de qualité supérieure présentant un spectre lumineux personnalisé, une valeur IRC élevée et une fonction de gradation en profondeur. Résultat ? Un magnifique éclairage esthétique. De plus, la conception innovante de la lentille sans bord s'adapte à la plupart des décors intérieurs, grâce à son aspect propre et soigné. Vous pouvez par ailleurs tirer parti de la gamme complète ExpertColor, qui comprend également les lampes LEDspot MV et LEDspot PAR.

Données du produit

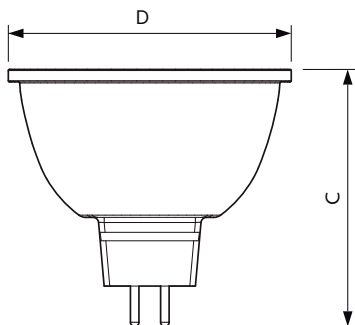
| Caractéristiques générales | | Variation des coordonnées trichromatiques en fonction du temps de fonctionnement | |
|-----------------------------------------|------------------|----------------------------------------------------------------------------------|--------|
| Culot | GU5.3 [GU5.3] | Indice de rendu des couleurs (nom.) | 92 |
| Conforme à la directive RoHS UE | Oui | LLMF à la fin de la durée de vie nominale (nom.) | 70 % |
| Durée de vie nominale (nom.) | 40000 h | Flux lumineux dans un cône à 90 ° (nominal) | 485 lm |
| Cycle d'allumage | 50000X | Caractéristiques électriques | |
| Type technique | 7.5-43W | Fréquence d'entrée | - Hz |
| Photométries et Colorimétries | | Puissance (valeur nominale) | 7,5 W |
| Code couleur | 927 | Courant lampe (nom.) | 880 mA |
| Angle d'émission du faisceau (nom.) | 24 ° | Puissance équivalente | 43 W |
| Flux lumineux (nom.) | 485 lm | Heure de démarrage (nom.) | 0,5 s |
| Intensité lumineuse (nom.) | 2400 cd | Temps de chauffage à 60 % du flux lumineux (nom.) | 0.5 s |
| Couleur | Blanc chaud (WW) | Facteur de puissance (nom.) | 0.7 |
| Température de couleur proximale (nom.) | 2700 K | | |
| Efficacité lumineuse (valeur nominale) | 64,67 lm/W | | |

MASTER LEDspot ExpertColor LV

| | |
|----------------------------------------|--------------------|
| Tension (nom.) | ac electronic 12 V |
| Températures | |
| Température maximale du boîtier (nom.) | 93 °C |
| Gestion et gradation | |
| avec gradation | Oui |
| Matériaux et finitions | |
| Forme de l'ampoule | MR16 [2inch/50mm] |
| Normes et recommandations | |
| Adapté à l'éclairage d'appoint | oui |
| Consommation d'énergie kWh/1 000 h | 9 kWh |

| | |
|-------------------------------|---------------------------------------------|
| Données logistiques | |
| Code de produit complet | 871869673538100 |
| Nom du produit de la commande | MASTER LED ExpertColor 7.5-43W MR16 927 24D |
| Code barre produit | 8718696735381 |
| Code de commande | 73538100 |
| Numérateur - Quantité par kit | 1 |
| Conditionnement par carton | 10 |
| SAP - Matériaux | 929001386002 |
| Poids net (pièce) | 0,034 kg |

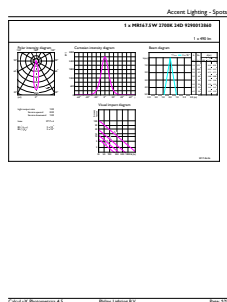
Schéma dimensionnel



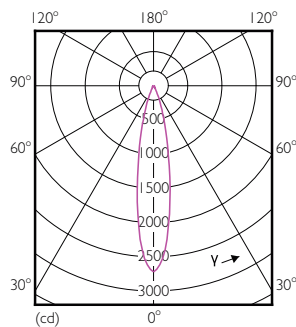
MASTER LED ExpertColor 7.5-43W MR16 927 24D

| Product | D | C |
|---------------------------------------------|---------|-------|
| MASTER LED ExpertColor 7.5-43W MR16 927 24D | 50,5 mm | 46 mm |

Données photométriques



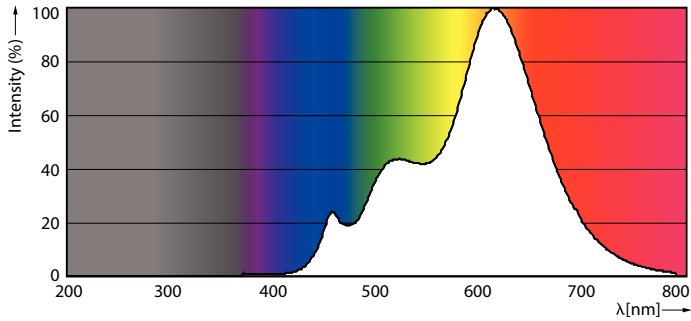
MAS LEDspotLV 43W GU5-3 927 24D MR16



MAS LEDspotLV 43W GU5-3 927 24D MR16

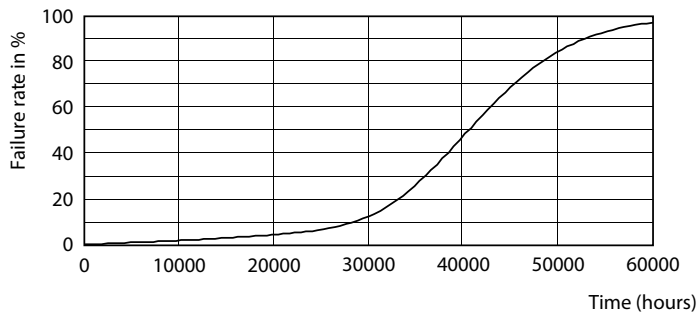
MASTER LEDspot ExpertColor LV

Données photométriques



MAS LEDspotLV 43W GU5-3 927 24D MR16

Durée de vie



MAS LEDspotLV 43W GU5-3 927 24D MR16



MAS LEDspotLV 43W GU5-3 927 24D MR16

