



MASTER LEDspot ExpertColor LV

MASTER LED ExpertColor LED ExpertColor 7.5-43W MR16 930 36D

Le spot MASTER LEDspot LV ExpertColor crée une ambiance chaleureuse et confortable dans les établissements hôteliers, les habitations et les restaurants. Une telle atmosphère est due à un éclairage de qualité supérieure présentant un spectre lumineux personnalisé, une valeur IRC élevée et une fonction de gradation en profondeur. Résultat ? Un magnifique éclairage esthétique. De plus, la conception innovante de la lentille sans bord s'adapte à la plupart des décors intérieurs, grâce à son aspect propre et soigné. Vous pouvez par ailleurs tirer parti de la gamme complète ExpertColor, qui comprend également les lampes LEDspot MV et LEDspot PAR.

Données du produit

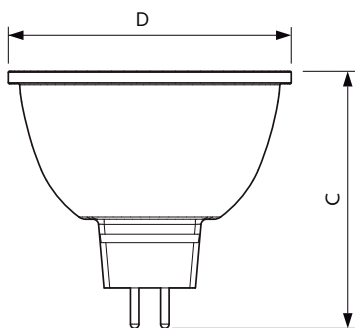
Caractéristiques générales		Caractéristiques électriques	
Culot	GU5.3 [GU5.3]	Efficacité lumineuse (valeur nominale)	66,67 lm/W
Conforme à la directive RoHS UE	Oui	Variation des coordonnées trichromatiques en fonction du temps de fonctionnement	<3
Durée de vie nominale (nom.)	40000 h	Indice de rendu des couleurs (nom.)	92
Cycle d'allumage	50000X	LLMF à la fin de la durée de vie nominale (nom.)	70 %
Type technique	7.5-43W	Flux dans un cône de 90°	500 lm
Photométries et Colorimétries		Fréquence d'entrée	- Hz
Code couleur	930 [CCT de 3000 K]	Puissance (valeur nominale)	7,5 W
Angle d'émission du faisceau (nom.)	36 °	Courant lampe (nom.)	880 mA
Flux lumineux (nom.)	500 lm	Puissance équivalente	43 W
Intensité lumineuse (nom.)	1550 cd	Heure de démarrage (nom.)	0,5 s
Couleur	Blanc (WH)		
Température de couleur proximale (nom.)	3000 K		

MASTER LEDspot ExpertColor LV

Temps de chauffage à 60% du flux lumineux (nom.)	0.5 s
Facteur de puissance (nom.)	0.7
Tension (nom.)	ac electronic 12 V
Températures	
Température maximum du boîtier (nom.)	93 °C
Gestion et gradation	
avec gradation	Oui
Normes et recommandations	
Classe énergétique	A
Adapté à l'éclairage d'accentuation	oui

Consommation d'énergie kWh/1 000 h	9 kWh
Données logistiques	
Code de produit complet	871869673546600
Nom du produit de la commande	MASTER LED ExpertColor LED ExpertColor 7.5-43W MR16 930 36D
Code barre produit (EAN)	8718696735466
Code de commande	73546600
Unité d'emballage	1
Conditionnement par carton	10
Code industriel (12NC)	929001386402
Poids net (pièce)	0,030 kg

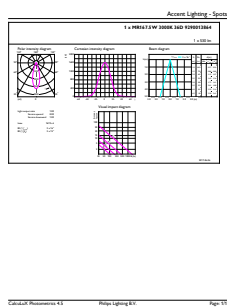
Schéma dimensionnel



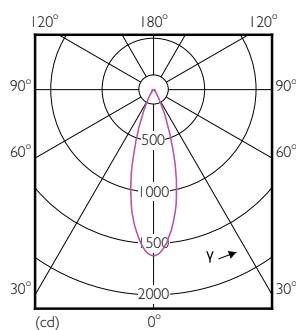
MR16 12V 8-43W 550lm 36D 3000K GU5.3 D

Product	D	C
MASTER LED ExpertColor LED ExpertColor 7.5-43W MR16 930 36D	50,5 mm	46 mm

Données photométriques



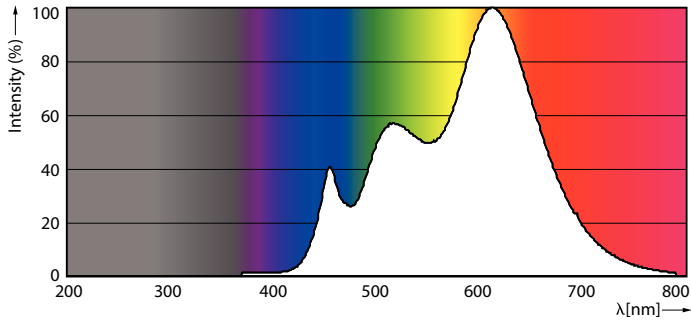
MAS LEDspotLV 43W GU5-3 930 36D MR16



MAS LEDspotLV 43W GU5-3 930 36D MR16

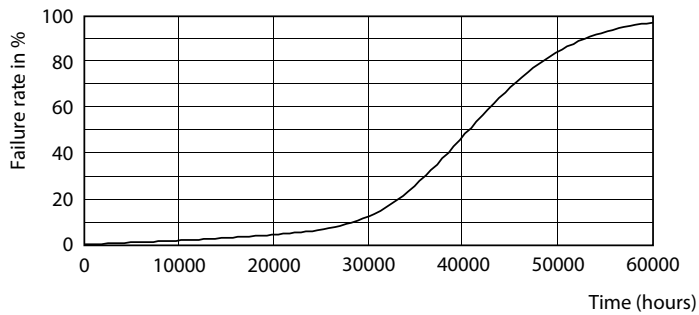
MASTER LEDspot ExpertColor LV

Données photométriques



MAS LEDspotLV 43W GU5-3 930 24D MR16

Durée de vie



MAS LEDspotLV 43W GU5-3 927 24D MR16



MAS LEDspotLV 43W GU5-3 927 24D MR16

