



MASTER LEDspot 12V

MASTER LED SPOT VLE D 7-50W MR16 840 36D

Avec les MASTER LEDspot GU5.3 12V, il n'a jamais été aussi facile de concilier économies d'énergie et qualité de lumière ! Les lampes MASTER LEDspot GU5.3 12V sont compatibles avec 99% des transformateurs du marché et sont disponibles en deux faisceaux 15° et 24° pour répondre à de nombreuses applications. La MASTER LEDspot GU4 3W 12V est destinée à l'éclairage d'accentuation d'objets à faible distance (ex. vitrines de bijouteries).

Mises en garde et sécurité

- Operating temperature range is between -20° C and 45° C ambient
- Only to apply in dry or damp locations and most of open fixtures with lamp-holders that offer sufficient space (10 mm free air space)
- Not intended for use with emergency light fixtures or exit lights

Données du produit

Caractéristiques générales		Variation des coordonnées trichromatiques en fonction du temps de fonctionnement	
Culot	GU5.3 [GU5.3]	Indice de rendu des couleurs (nom.)	80
Conforme à la directive RoHS UE	Oui	LLMF à la fin de la durée de vie nominale (nom.)	70 %
Durée de vie nominale (nom.)	25000 h	Flux lumineux dans un cône à 90 ° (nominal)	660 lm
Cycle d'allumage	50000X		
Type technique	7-50W		
Photométries et Colorimétries		Caractéristiques électriques	
Code couleur	840 [CCT de 4 000 K]	Fréquence d'entrée	- Hz
Angle d'émission du faisceau (nom.)	36 °	Puissance (valeur nominale)	7 W
Flux lumineux (nom.)	660 lm	Courant lampe (nom.)	770 mA
Intensité lumineuse (nom.)	1650 cd	Puissance équivalente	50 W
Couleur	Blanc brillant (CW)	Heure de démarrage (nom.)	0,5 s
Température de couleur proximale (nom.)	4000 K	Temps de chauffage à 60 % du flux lumineux (nom.)	0.5 s
Efficacité lumineuse (valeur nominale)	94,00 lm/W	Facteur de puissance (nom.)	0.8

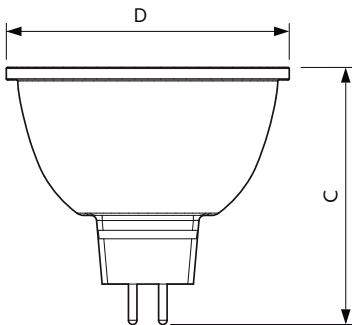
MASTER LEDspot 12V

Tension (nom.)	12 V
Températures	
Température maximale du boîtier (nom.)	85 °C
Gestion et gradation	
avec gradation	Oui
Matériaux et finitions	
Forme de l'ampoule	MR16 [2inch/50mm]
Normes et recommandations	
Adapté à l'éclairage d'appoint	oui
Consommation d'énergie kWh/1 000 h	8 kWh

Données logistiques

Code de produit complet	871869681558800
Nom du produit de la commande	MASTER LED SPOT VLE D 7-50W MR16 840 36D
Code barre produit	8718696815588
Code de commande	81558800
Numérateur - Quantité par kit	1
Conditionnement par carton	10
SAP - Matériaux	929001903602
Poids net (pièce)	0,030 kg

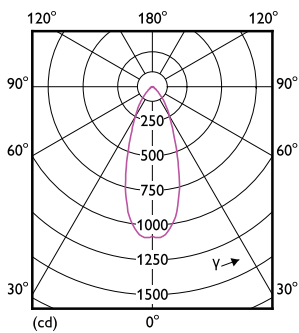
Schéma dimensionnel



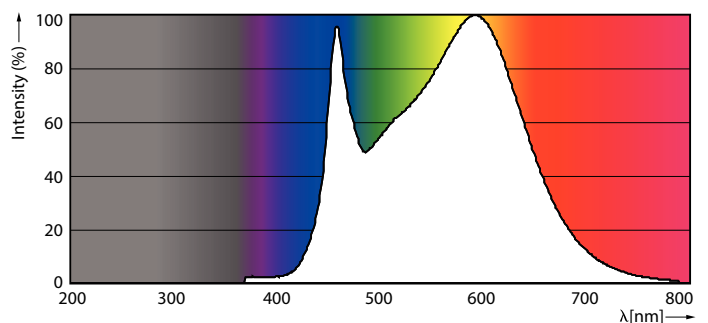
MR16 12V 7W-50W 630lm 36D 4000K GU5.3 D

Product	D	C
MASTER LED SPOT VLE D 7-50W MR16 840 36D	50,5 mm	45 mm

Données photométriques



LEDspot MAS VLE 7-50W GU5.3 MR16 840 36D DIM



LEDspot MAS VLE 7-50W GU5.3 MR16 840 36D DIM

