



Lampes CorePro LEDspot GU5,3



CorePro LED spot ND 7-50W MR16 840 36D

Les LEDspots CorePro conviennent idéalement à l'éclairage par spots et produisent une lumière chaude qui n'est pas sans rappeler celle de l'halogène. Ils sont compatibles avec la plupart des luminaires existants avec des supports MR16 GU5.3 et sont conçus comme un remplacement des spots halogènes. Les lampes LEDlamps permettent de réaliser d'impressionnantes économies d'énergie et de réduire les coûts de maintenance.

Données du produit

Caractéristiques générales		Indice de rendu des couleurs (nom.)		80
Culot	GU5.3 [GU5.3]	LLMF à la fin de la durée de vie nominale (nom.)	70 %	
Marquage CE	Oui	Flux lumineux dans un cône à 90 ° (nominal)	660 lm	
Conforme à la directive RoHS UE	Oui	Caractéristiques électriques		
Durée de vie nominale (nom.)	15000 h	Fréquence d'entrée	- Hz	
Cycle d'allumage	50000	Puissance (valeur nominale)	7 W	
Référence de mesure du flux	Narrow Cone	Courant lampe (nom.)	730 mA	
Niveau	CorePro	Puissance équivalente	50 W	
Photométries et colorimétries		Heure de démarrage (nom.)	0,5 s	
Code couleur	840 [CCT de 4 000 K]	Temps de chauffage à 60 % du flux lumineux (nom.)	0,5 s	
Angle d'émission du faisceau (nom.)	36 °	Facteur de puissance (nom.)	0,8	
Flux lumineux (nom.)	660 lm	Tension (nom.)	12 V	
Intensité lumineuse (nom.)	1500 cd	Températures		
Couleur	Blanc brillant (CW)	Température maximale du boîtier (nom.)	85 °C	
Température de couleur proximale (nom.)	4000 K			
Efficacité lumineuse (valeur nominale)	94,00 lm/W			
Variation des coordonnées trichromatiques en fonction du temps de fonctionnement	<6			

Lampes CorePro LEDspot GU5,3

Gestion et gradation

avec gradation	Non
----------------	-----

Matériaux et finitions

Forme de l'ampoule	MR16 [2inch/50mm]
--------------------	--------------------

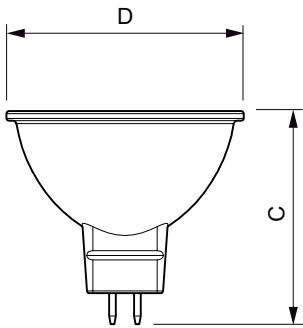
Normes et recommandations

Classe d'efficacité énergétique	F
Adapté à l'éclairage d'appoint	oui
Consommation d'énergie kWh/1 000 h	7 kWh
Numéro d'enregistrement EPREL	465223

Données logistiques

Code de produit complet	871869681479600
Nom du produit de la commande	CorePro LED spot ND 7-50W MR16 840 36D
Code barre produit	8718696814796
Code de commande	81479600
Numérateur - Quantité par kit	1
Conditionnement par carton	10
SAP - Matériaux	929001905002
Net Weight (Piece)	0,034 kg

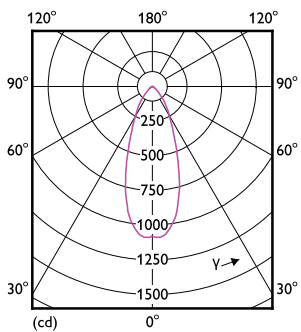
Schéma dimensionnel



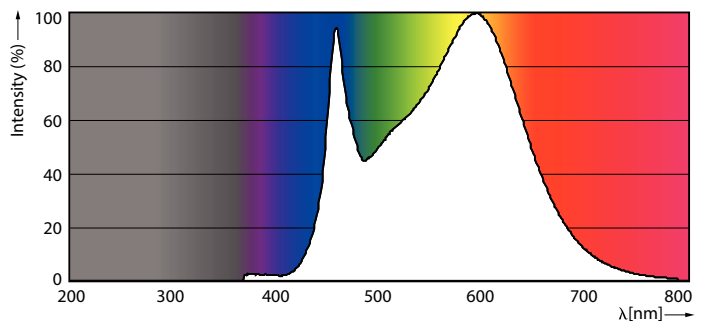
CorePro LED spot ND 7-50W MR16 840 36D

Product	D	C
CorePro LED spot ND 7-50W MR16 840 36D	50,5 mm	45 mm

Données photométriques



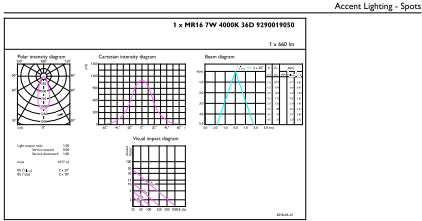
LEDspot MAS VLE 7-50W GU5.3 MR16 840 36D DIM



LEDspot Corepro 7-50W GU5.3 MR16 840 36D ND

Lampes CorePro LEDspot GU5,3

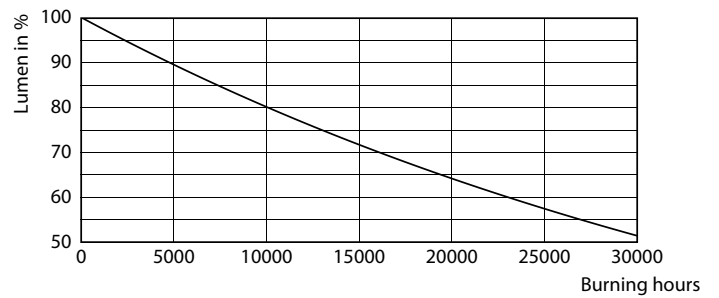
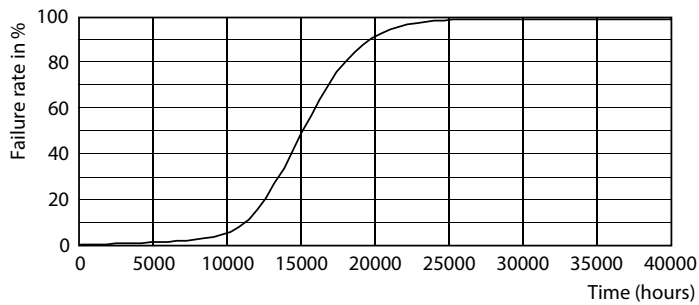
Données photométriques



CatuloX Photometrics 4.3 Philips Lighting B.V. Page: 1/1

LEDspot Corepro 7-50W GU5.3 MR16 840 36D ND

Durée de vie



LEDspot Corepro 7-50W GU5.3 MR16 827 36D ND

LEDspot Corepro 7-50W GU5.3 MR16 827 36D ND

