



Ledinaire Slim Downlight DN065B G2 & DN065C

DN065B G2 LED20/840 22W 220V D200 RD EU

840 blanc neutre - Alimentation - Blanc

La gamme Ledinaire contient une sélection de luminaires LED tendance, disponibles en magasin, de haute qualité Philips à un prix compétitif. Fiabilité, efficacité énergétique et prix abordable : tout ce dont vous avez besoin

Données du produit

Caractéristiques générales		Service Tag	
Température de couleur	840 blanc neutre		Oui
Source lumineuse de substitution	Non	Caractéristiques électriques	
Driver/alimentation/transformateur	PSU [Alimentation]	Tension d'entrée	220 à 240 V
Driver inclus	Oui	Fréquence d'entrée	50 ou 60 Hz
Type d'optique	110 [Faisceau 110°]	Courant d'appel	6,07 A
Connexion	Unité de connexion 2 pôles	Temps du courant d'appel	0,272 ms
Câble	Câble 0,2 m avec connecteur de câble	Facteur de puissance (min.)	0.75
Classe de protection CEI	Classe de sécurité II	Gestion et gradation	
Essai au fil incandescent	Température 650 °C, durée 30 s	avec gradation	Non
Essai au fil incandescent	F [conçus pour des surfaces normalement inflammables]	Matériaux et finitions	
Garantie	3 ans	Matériaux du boîtier	Métal Plastique
Flux lumineux constant	Non	Constitution de l'optique	Polycarbonate
Nombre de produits par disjoncteur	48	Matériaux cache optique/lentille	Polycarbonate
Conforme à la directive RoHS UE	Oui		

Ledinaire Slim Downlight DN065B G2 & DN065C

Matériel de fixation	Acier
Finition de cache optique/lentille	Mat
Hauteur totale	45 mm
Diamètre total	225 mm
Couleur	Blanc
Dimensions (hauteur x largeur x profondeur)	45 x NaN x NaN mm (1.8 x NaN x NaN in)

Normes et recommandations

Code d'indice de protection	IP20 [Protection des doigts]
Code de protection contre les chocs mécaniques	IK03 [0.3 J]

Performances Initiales (Conforme IEC)

Flux lumineux initial	2000 lm
Tolérance du flux lumineux	+/-10%
Efficacité lumineuse à 0h du luminaire LED	90,00 lm/W
Température de couleur proximale initiale	4000 K
Indice de rendu des couleurs (initial)	80
Chromaticité initiale	(0.3794, 0.3742) 5SDCM
Puissance initiale absorbée	22 W
Tolérance de consommation électrique	+/-10%

Durées de vie (Conforme IEC)

Durée de vie L70B50	35000 h
---------------------	---------

Conditions d'utilisation

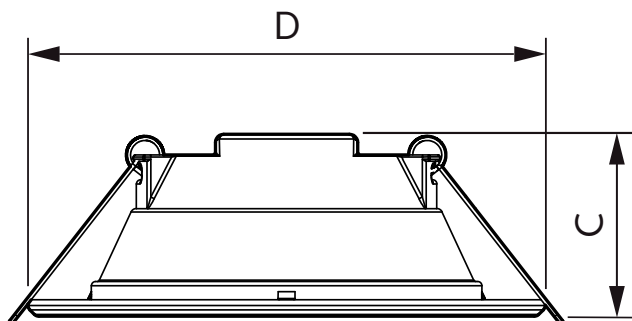
Plage de températures ambiantes	-20 à +40 °C
Convient à une commutation aléatoire	Non

Données logistiques

Code de produit complet	871869967945300
Nom du produit de la commande	DN065B G2 LED20/840 22W 220V D200 RD EU
Code barre produit (EAN)	8718699679453
Code de commande	67945300
Unité d'emballage	1
Conditionnement par carton	12
Code industriel (12NC)	929002220732
Poids net (pièce)	0,333 kg



Schéma dimensionnel

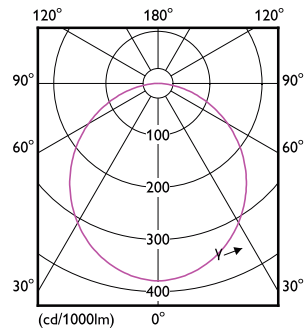
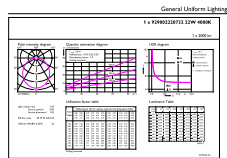


DN065B LED20 840 23W 220-240V D200 EU ND

Product	D	C
DN065B G2 LED20/840 22W 220V D200 RD EU	225 mm	45 mm

Ledinaire Slim Downlight DN065B G2 & DN065C

Données photométriques



Downlight DN065B G2 LED20 840 D200 RD EU

Downlight DN065B G2 LED20 840 D200 RD EU

