



Lampes MASTER LEDspot Expert Color AR111 DIM



MAS LEDExpertColor 20-100W 940 AR111 45D

Le spot MASTER LEDspot LV ExpertColor crée une ambiance chaleureuse et confortable dans les établissements hôteliers, les habitations et les restaurants. Une telle atmosphère est due à un éclairage de qualité supérieure présentant un spectre lumineux personnalisé, une valeur CRI élevée et une fonction de gradation en profondeur. Résultat ? Un magnifique éclairage esthétique. De plus, la conception innovante de la lentille sans bord s'adapte à la plupart des décors intérieurs, grâce à son aspect propre et soigné. Vous pouvez également tirer parti de la gamme complète ExpertColor, qui comprend également les lampes LEDspot MV et LEDspot PAR.

Données du produit

Caractéristiques générales		Caractéristiques électriques	
Culot	G53 [G53]	Couleur	Blanc brillant (CW)
Conforme à la directive RoHS UE	Oui	Température de couleur proximale (nom.)	4000 K
Durée de vie nominale (nom.)	40000 h	Efficacité lumineuse (valeur nominale)	63 lm/W
Cycle d'allumage	50000X	Variation des coordonnées trichromatiques en fonction du temps de fonctionnement	<4
Référence de mesure du flux	Narrow Cone	Indice de rendu des couleurs (nom.)	95
Niveau	MASTER	LLMF à la fin de la durée de vie nominale (nom.)	70 %
Photométries et colorimétries		Flux lumineux dans un cône à 90 ° (nominal)	1270 lm
Code couleur	940 [CCT de 4 000 K]		
Angle d'émission du faisceau (nom.)	45 °	Fréquence d'entrée	50 à 60 Hz
Flux lumineux (nom.)	1270 lm	Puissance (valeur nominale)	20 W
Intensité lumineuse (nom.)	2300 cd	Courant lampe (nom.)	2000 mA

Lampes MASTER LEDspot Expert Color AR111 DIM

Puissance équivalente	100 W
Heure de démarrage (nom.)	0,5 s
Temps de chauffage à 60 % du flux lumineux (nom.)	0.5 s
Facteur de puissance (nom.)	0.7
Tension (nom.)	12 V

Températures

Température ambiante (max.)	45 °C
Température ambiante (min.)	-20 °C
Température maximale du boîtier (nom.)	77 °C

Gestion et gradation

avec gradation	Uniquement avec certains variateurs
----------------	-------------------------------------

Matériaux et finitions

Finition de l'ampoule	Transparent
Forme de l'ampoule	AR111

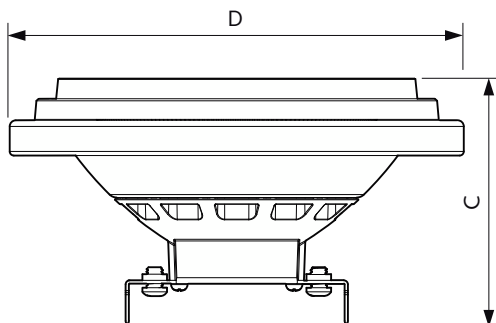
Normes et recommandations

Classe d'efficacité énergétique	G
Adapté à l'éclairage d'appoint	oui
Consommation d'énergie kWh/1 000 h	20 kWh
Numéro d'enregistrement EPREL	1122529

Données logistiques

Code de produit complet	871951442975800
Nom du produit de la commande	MAS LEExpertColor 20-100W 940 AR111 45D
Code barre produit	8719514429758
Code de commande	42975800
Numérateur - Quantité par kit	1
Conditionnement par carton	6
SAP - Matériaux	929003479102
Net Weight (Piece)	0,162 kg

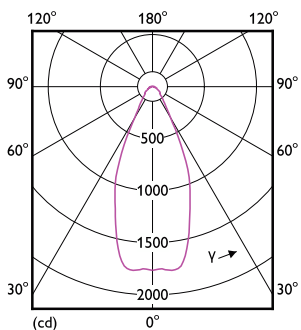
Schéma dimensionnel



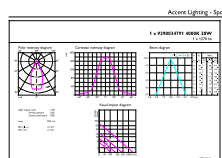
MAS LEExpertColor 20-100W 940 AR111 45D

Product	D	C
MAS LEExpertColor 20-100W 940 AR111 45D	111 mm	62 mm

Données photométriques



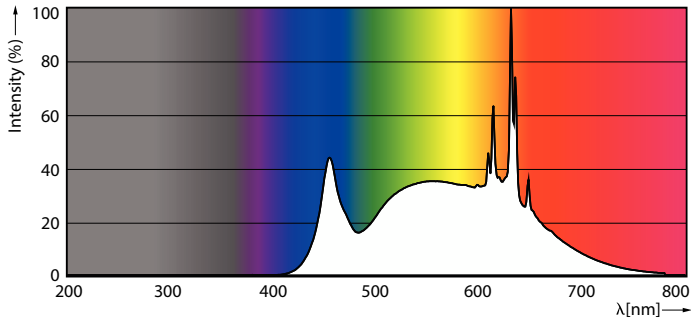
Light Distribution Diagram



Accent Lighting Spots

Lampes MASTER LEDspot Expert Color AR111 DIM

Données photométriques



Spectral Power Distribution Colour

Durée de vie



Life Expectancy Diagram



Lumen Maintenance Diagram

