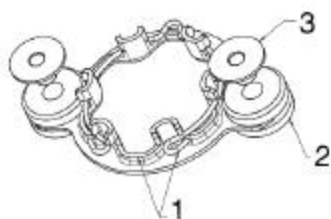




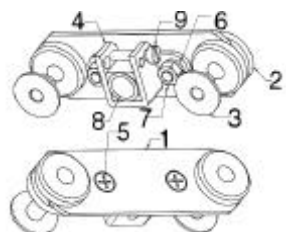
NOM DU PRODUIT:
SUPPORTS ANTI-VIBRATOIRES
Support opérateur - Ref : 9410739
Support embout - Ref : 9410740

Dessiné par : FF
 Le 20/01/03
 Ref : 191214

Afin que le gain sonore soit perceptible, il est nécessaire d'utiliser le support opérateur et le support embout sur une même installation. Ces supports doivent être utilisés avec de la visserie M6 - classe 8, sur l'entaxe 90 mm.



Support opérateur LT50
 maxi 40 Nm

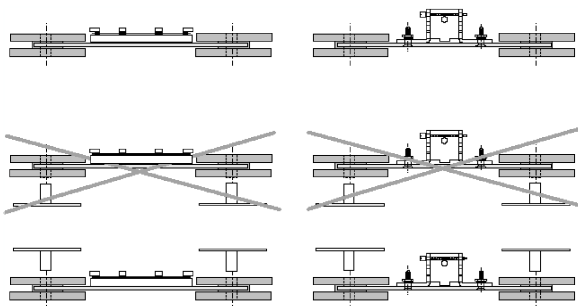


Support embout
 (pour embouts avec tourillon \varnothing 12)

MONTAGE :

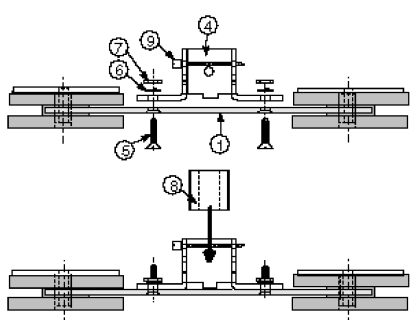
Support opérateur et embout :

1. Les supports sont livrés avec les rondelles anti-vibratoires (2) pré-montées.
2. Monter les inserts (3) dans chaque rondelle anti-vibratoire, de façon à ce que la rondelle de l'insert soit du côté de l'axe motorisé et non du côté de la structure.



Support embout uniquement :

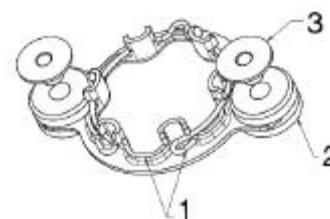
3. Le support embout est livré avec l'étrier (4) pré-monté.
4. Placer le coussinet VAP (8) dans l'étrier.



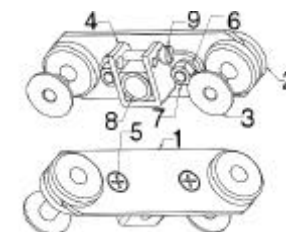
NOM DU PRODUIT:
SUPPORTS ANTI-VIBRATOIRES
Support opérateur - Ref : 9410739
Support embout - Ref : 9410740

Dessiné par : FF
 Le 20/01/03
 Ref : 191214

Afin que le gain sonore soit perceptible, il est nécessaire d'utiliser le support opérateur et le support embout sur une même installation. Ces supports doivent être utilisés avec de la visserie M6 - classe 8, sur l'entaxe 90 mm.



Support opérateur LT50
 maxi 40 Nm

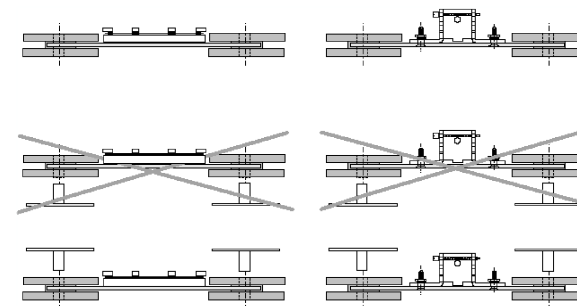


Support embout
 (pour embouts avec tourillon \varnothing 12)

MONTAGE :

Support opérateur et embout :

1. Les supports sont livrés avec les rondelles anti-vibratoires (2) pré-montées.
2. Monter les inserts (3) dans chaque rondelle anti-vibratoire, de façon à ce que la rondelle de l'insert soit du côté de l'axe motorisé et non du côté de la structure.



Support embout uniquement :

3. Le support embout est livré avec l'étrier (4) pré-monté.
4. Placer le coussinet VAP (8) dans l'étrier.

