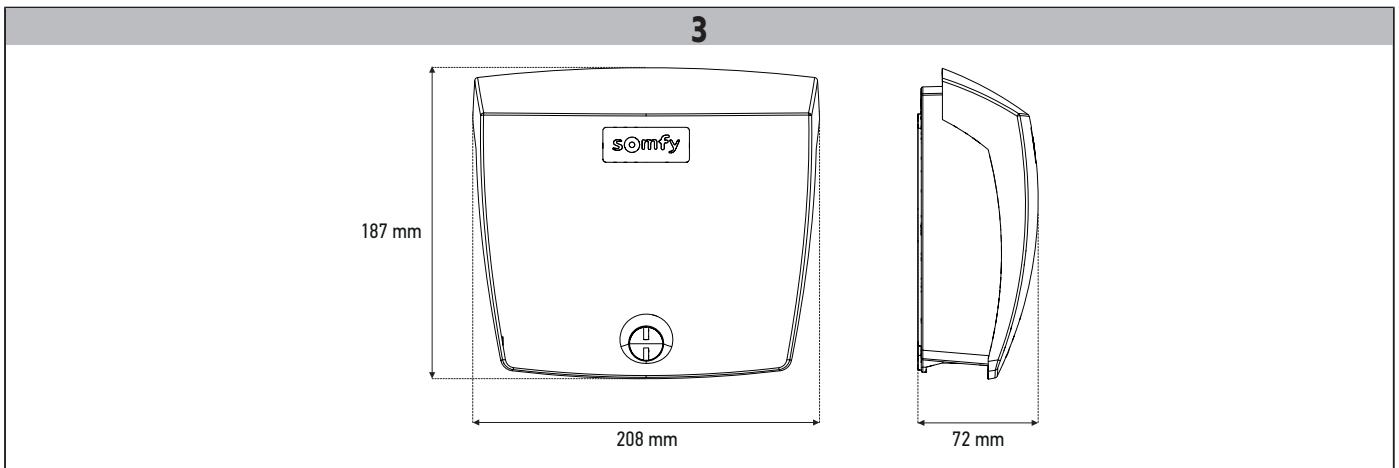
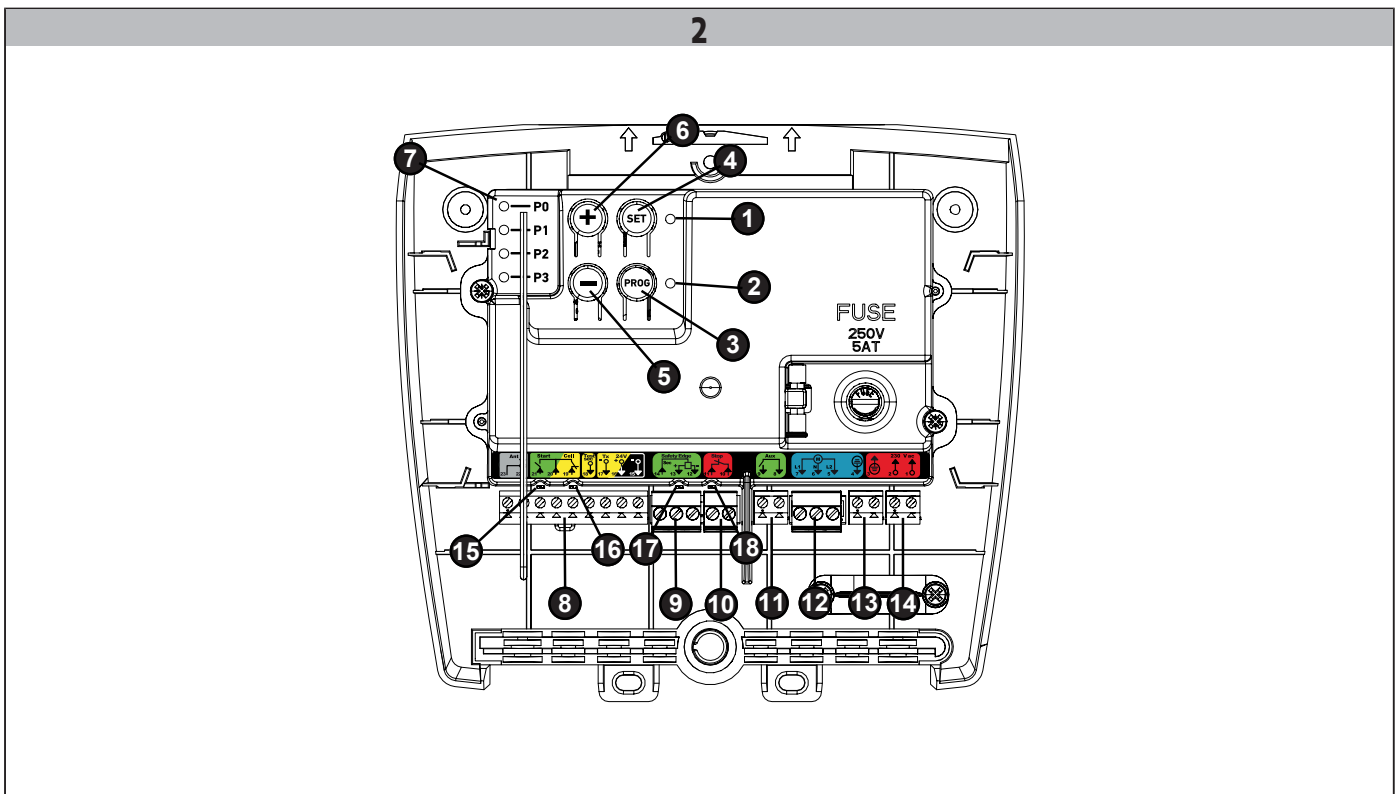
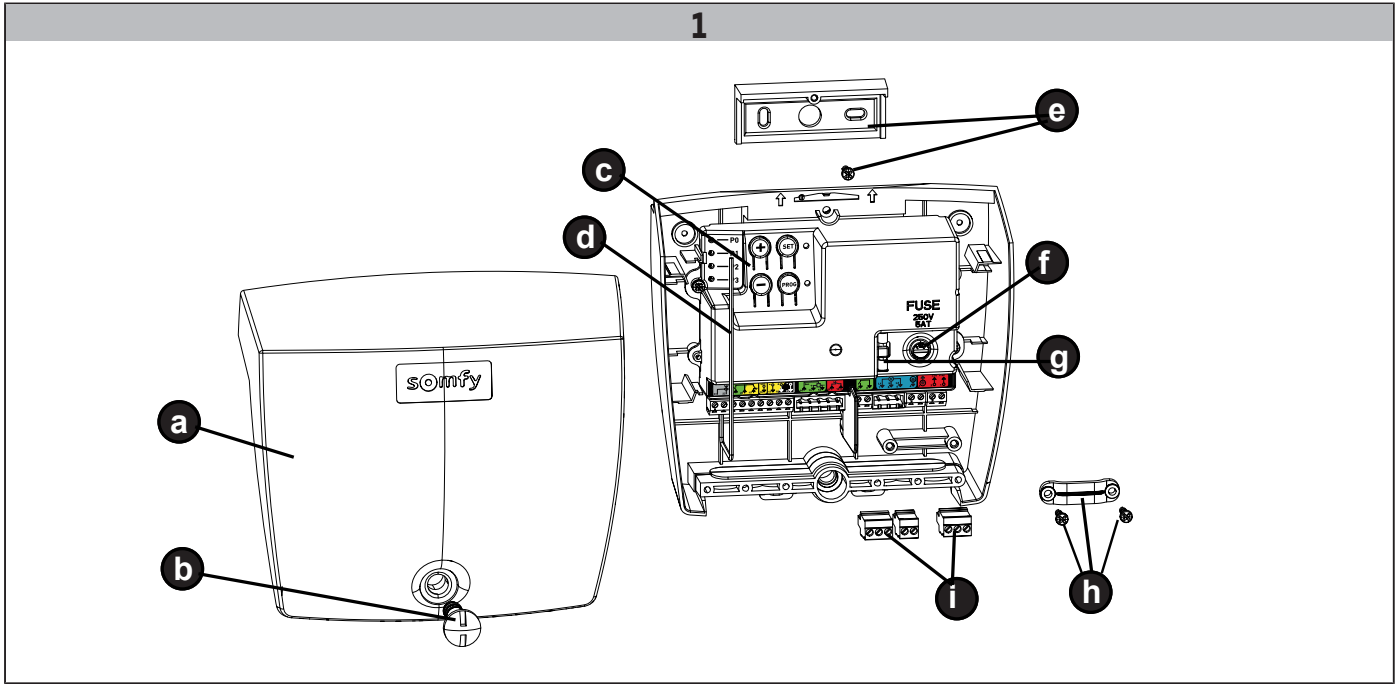


Rollixo Optimo RTS

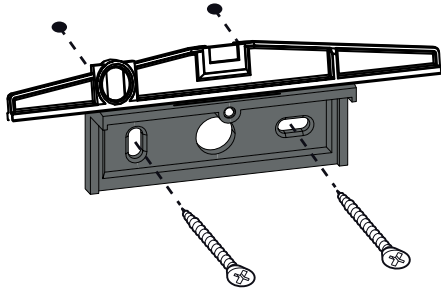
- FR** Manuel d'installation Illustrations
- EN** Installation Guide Illustrations
- DE** Abbildungen Installationsanleitung
- PL** Instrukcja montażu - Ilustracje
- CS** Instalační příručka Ilustrace
- HU** Telepítési kézikönyv Ábrák
- RO** Manual de instalare cu ilustrații
- IT** Manuale di installazione Illustrazioni
- ES** Ilustraciones de la guía de instalación
- EL** Εγχειρίδιο εγκατάστασης Εικόνες

- TR** Kurulum kılavuzu resimleri
- AR** دليل التركيب - الرسوم التوضيحية

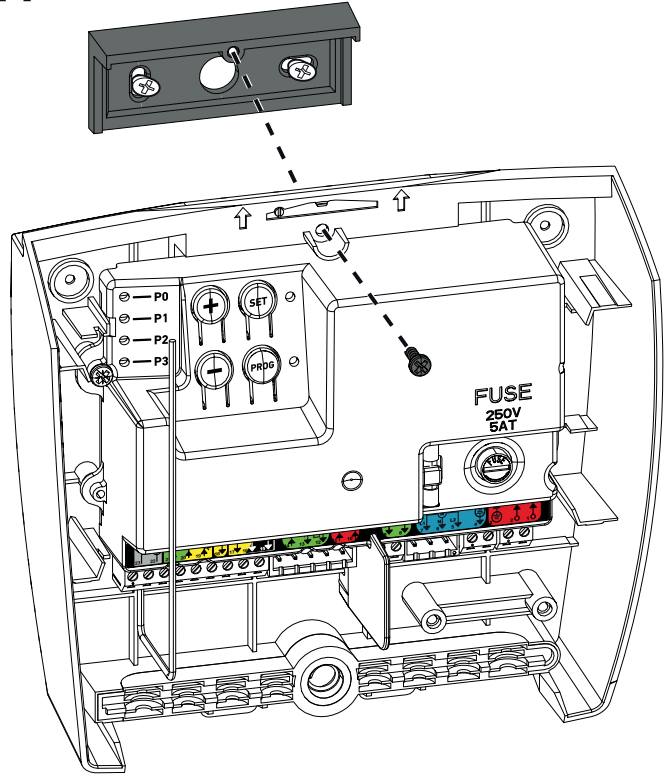


4

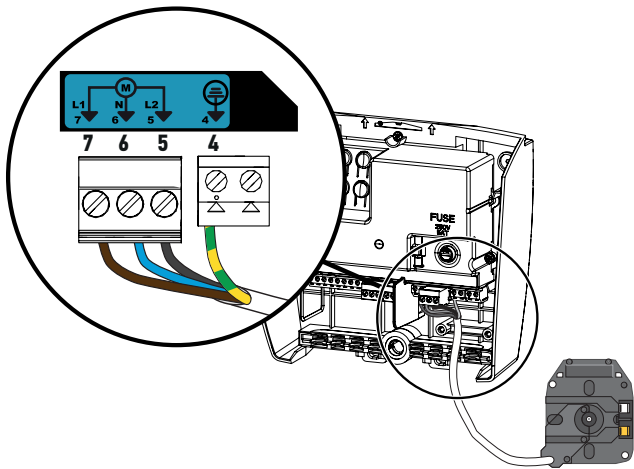
[1]



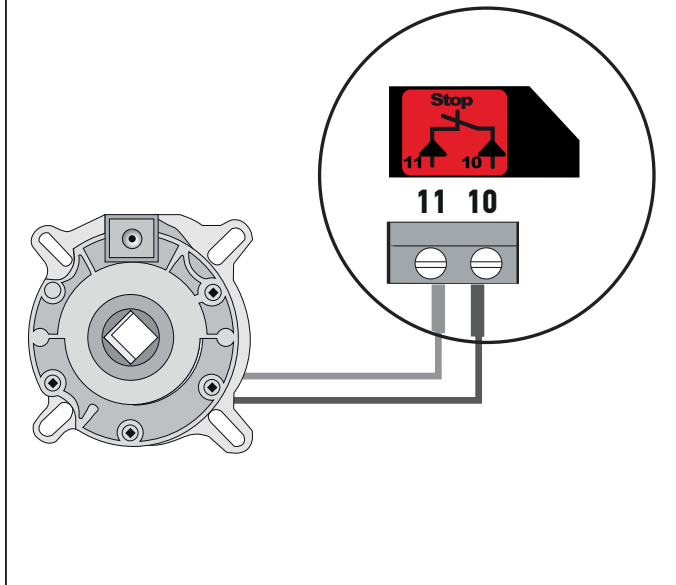
[2]

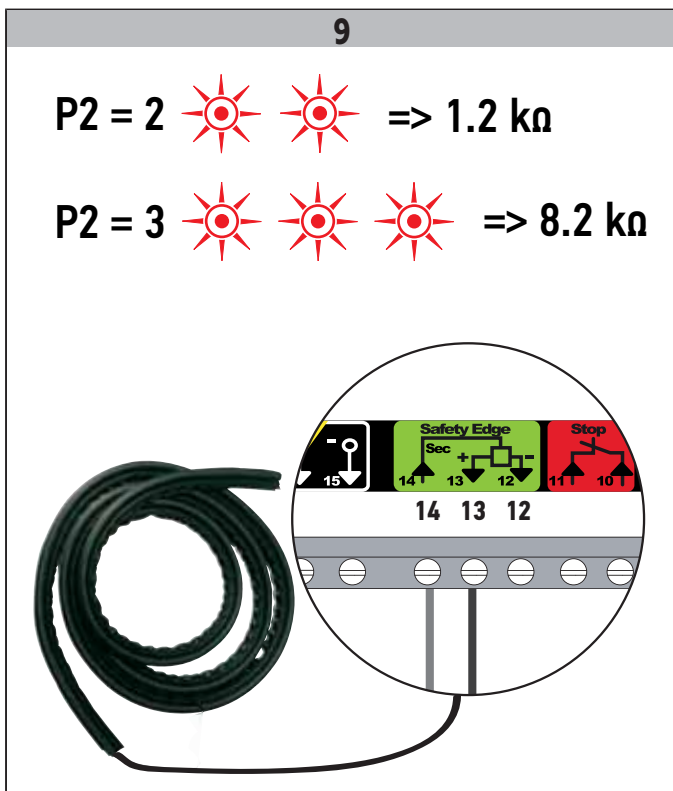
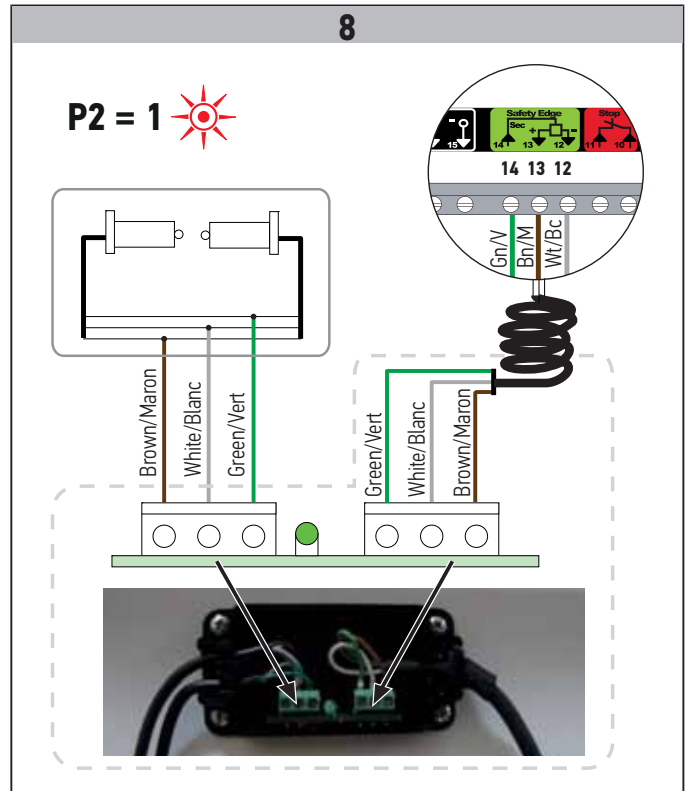
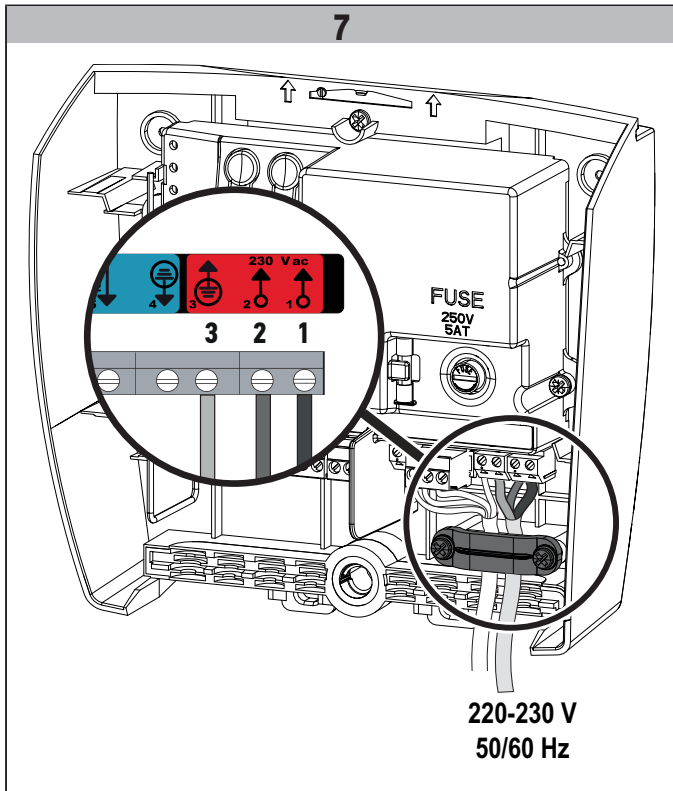


5

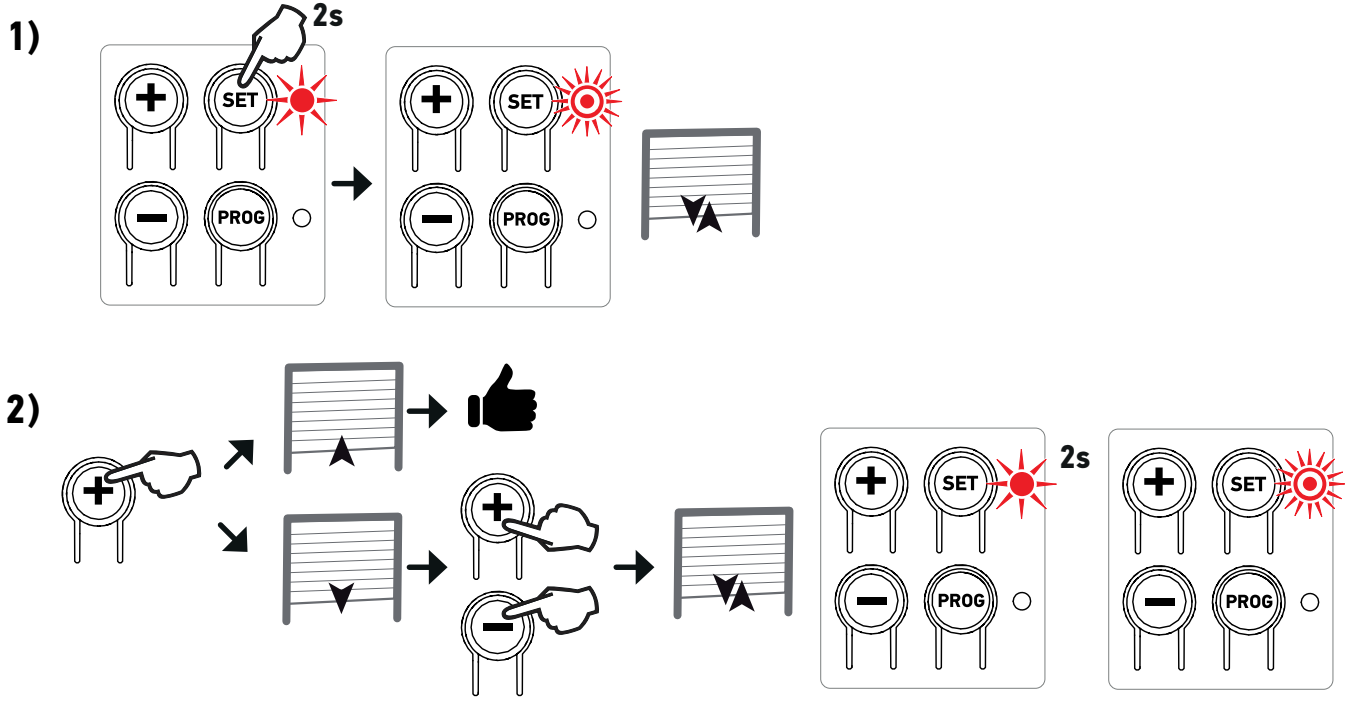


6

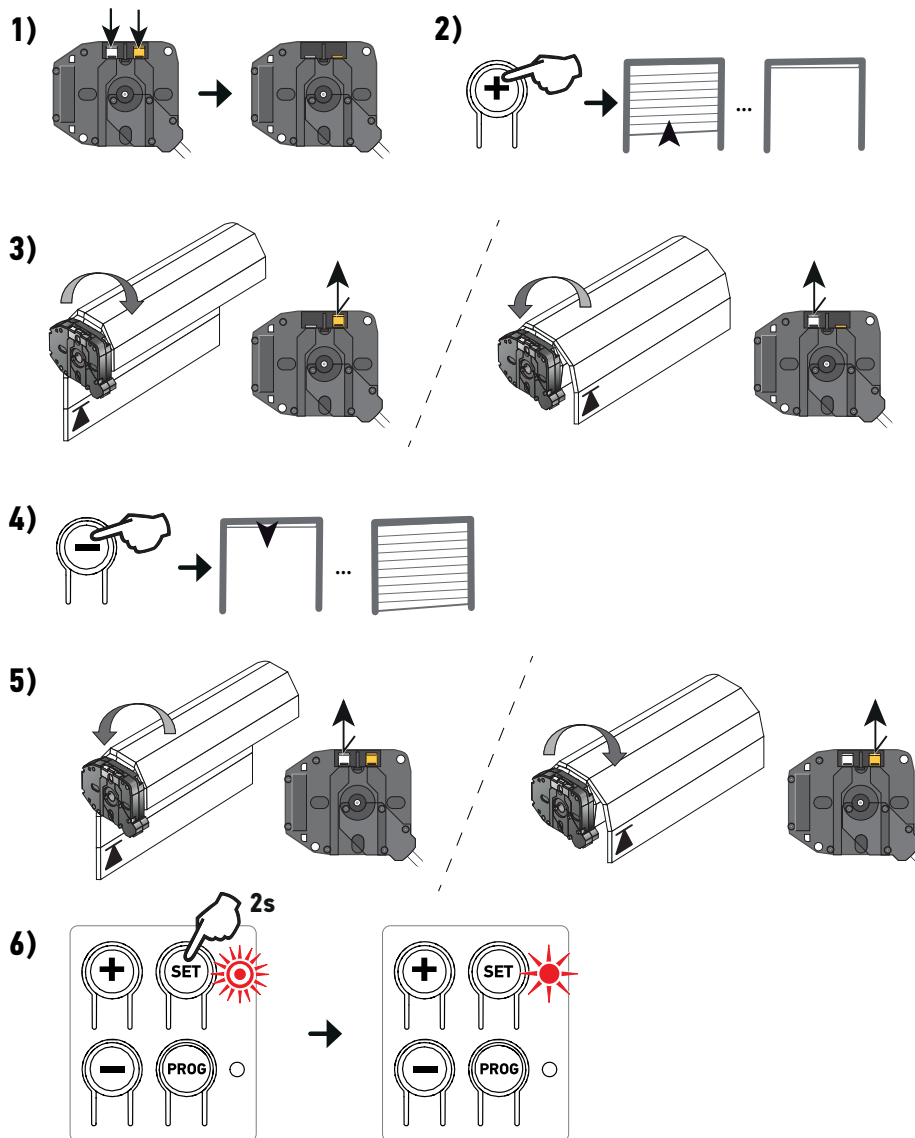




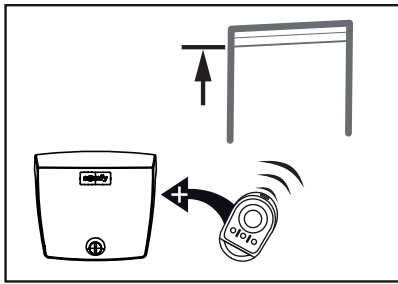
10



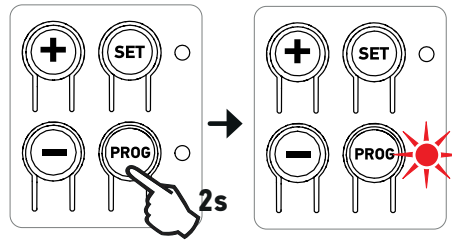
11



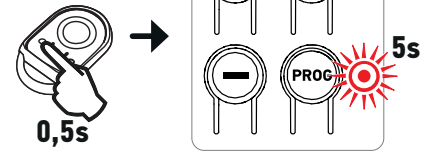
12



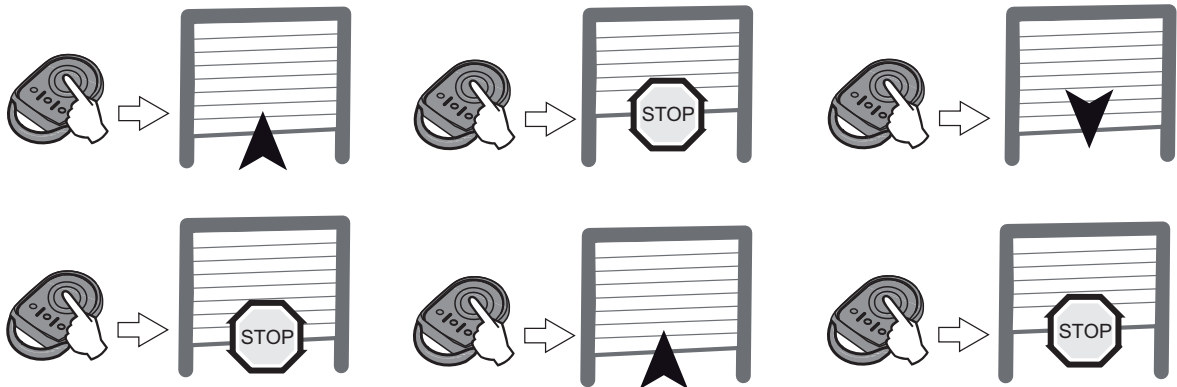
1)



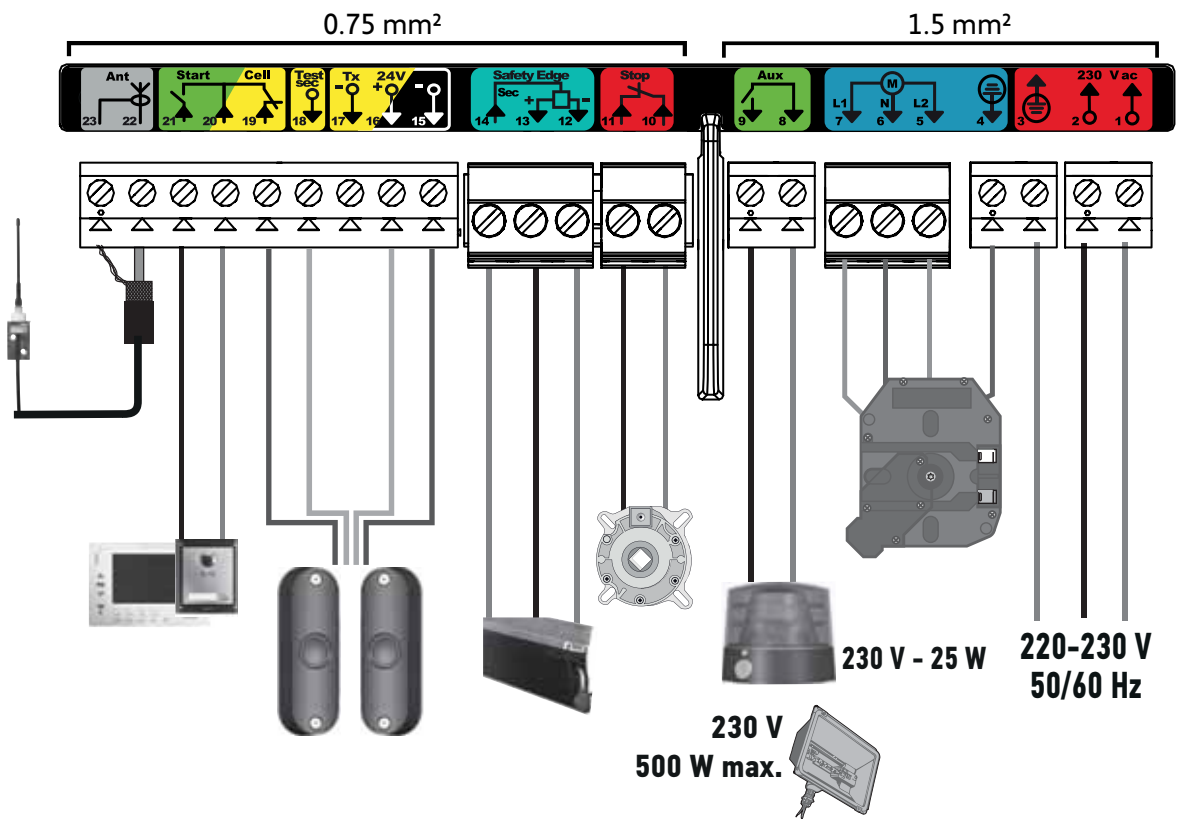
2)



13



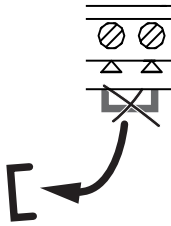
14



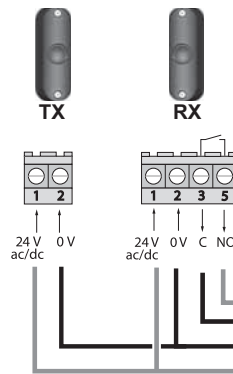
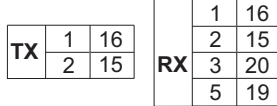
15

A

1)

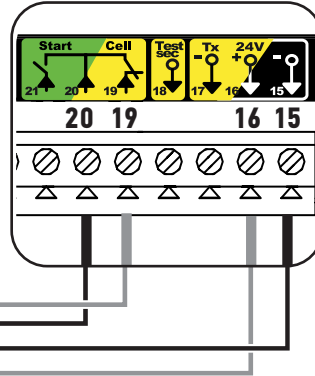


2)



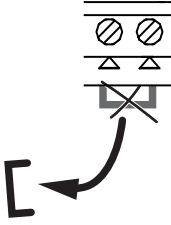
3)

P3 = 1

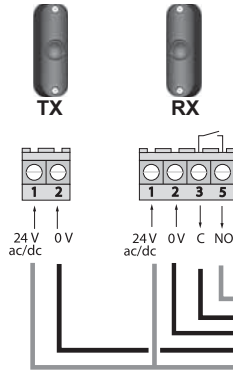
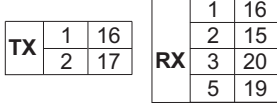


B

1)

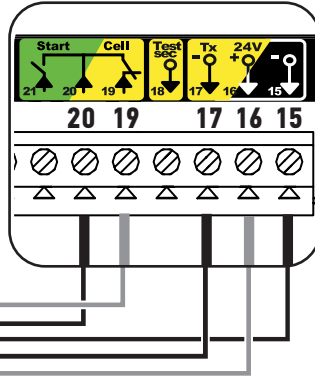


2)



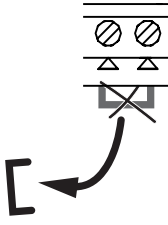
3)

P3 = 2

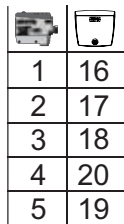
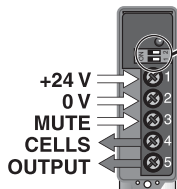
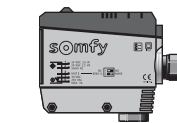


16

1)

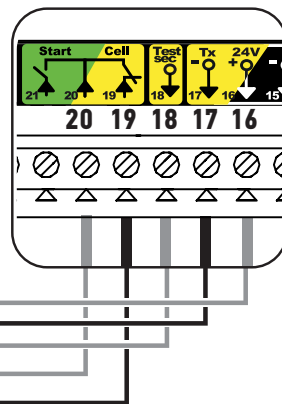


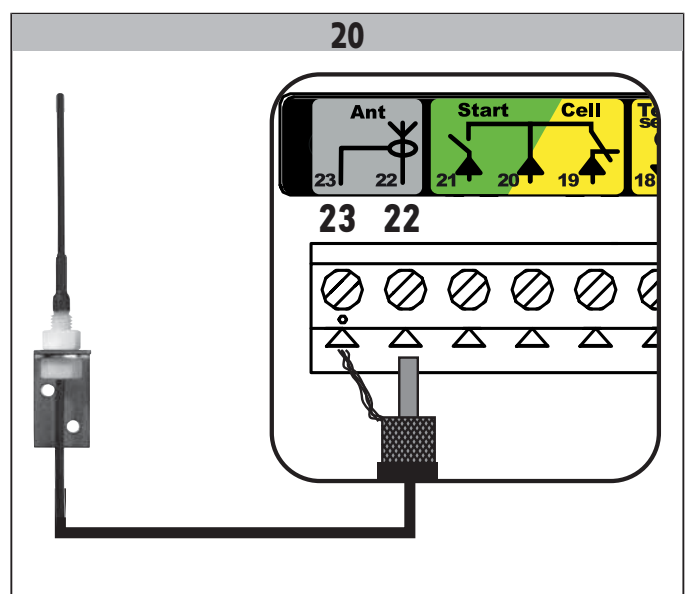
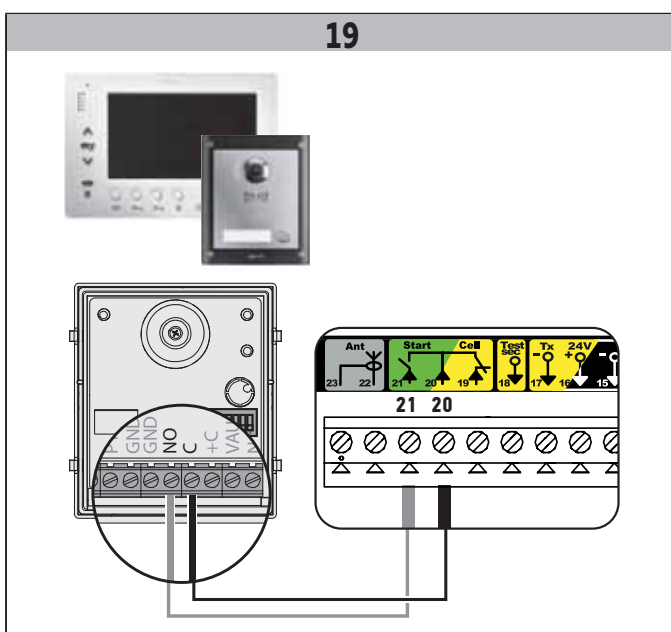
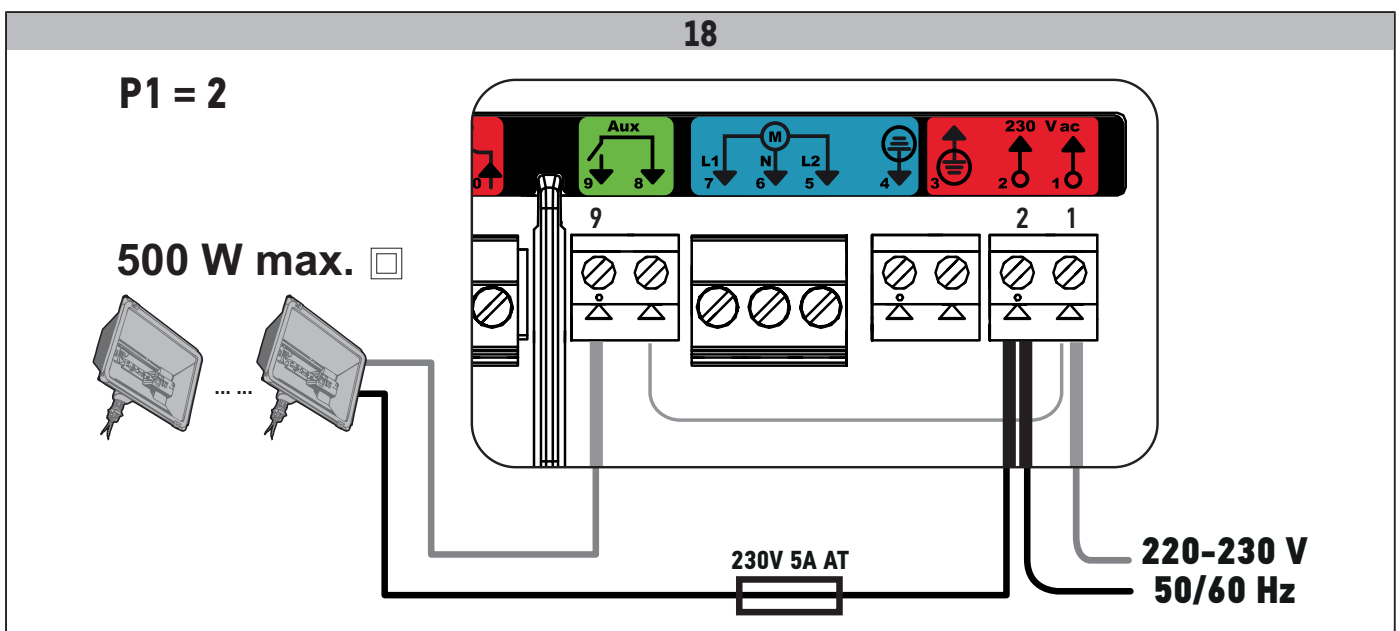
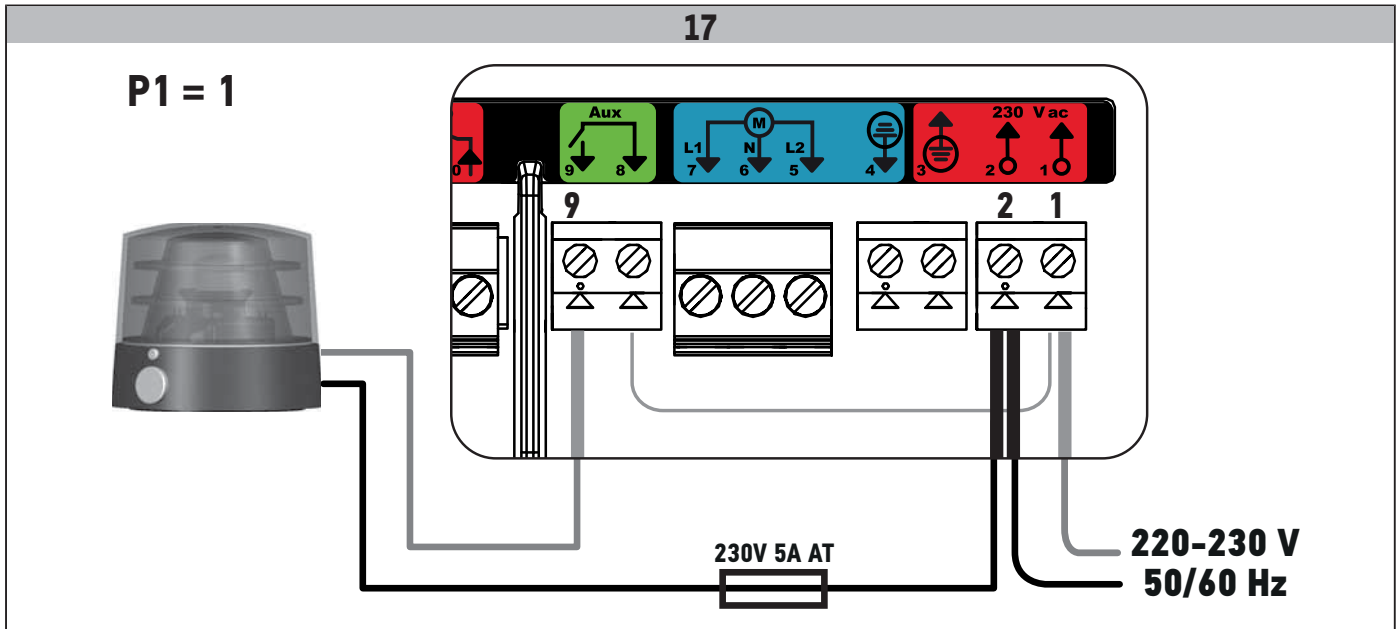
2)



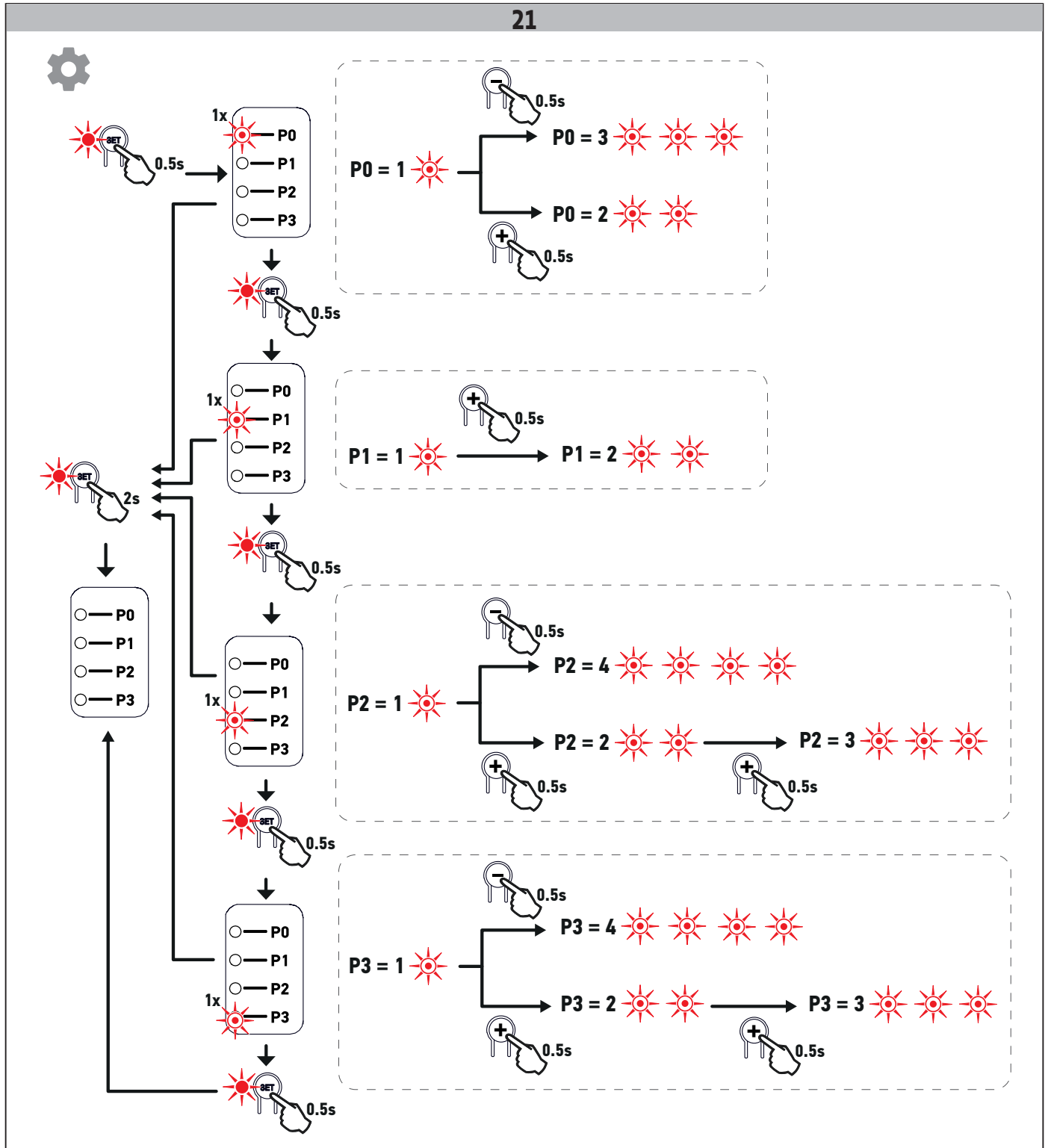
3)

P3 = 3

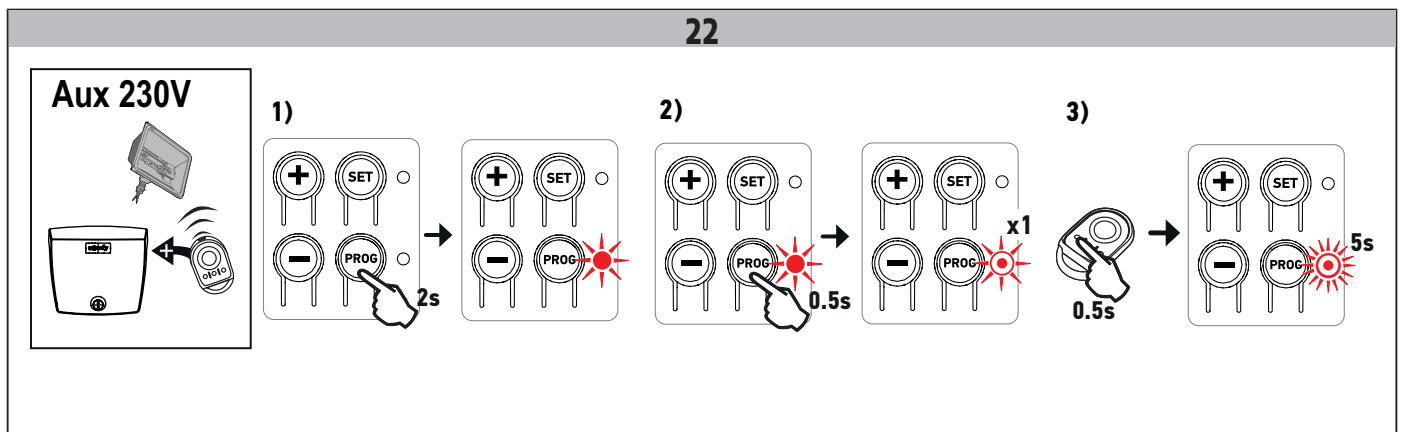




21



22



23

1) → 2s → 2s

2) → 5s

24

7s → → → → →

25

7s → →

26

+ + → → → P0
P1
P2
P3

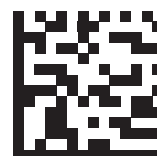
SOMFY ACTIVITES SA

50 avenue du Nouveau Monde

F-74300 CLUSES

www.somfy.com

somfy[®]



5153089A