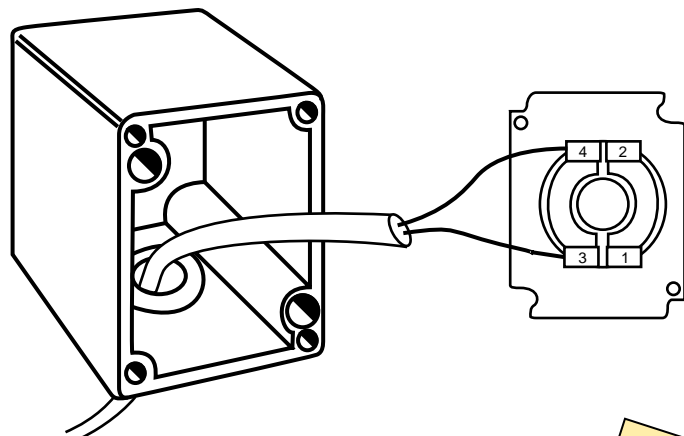


somfy[®]

NOM DU PRODUIT : Pousoir à clé
ORION pour télérupteur.
Réf. : 1840030 - 1850056

Dessiné par BGR
Réf: 191034
le 19/07/2006

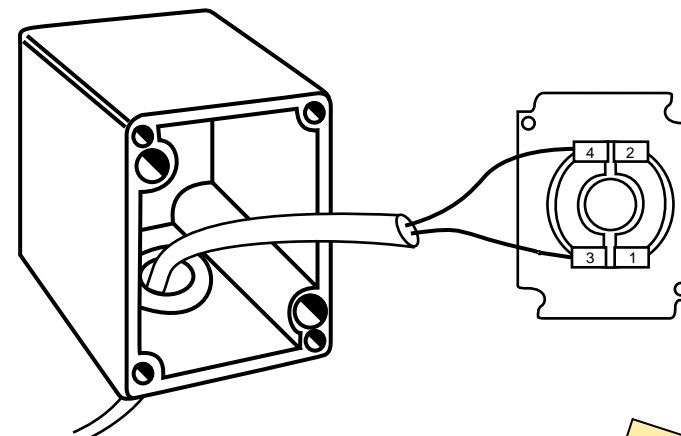


Branchement
à effectuer en
conformité
avec la norme
NFC 15-100.

somfy[®]

NOM DU PRODUIT : Pousoir à clé
ORION pour télérupteur.
Réf. : 1840030 - 1850056

Dessiné par BGR
Réf: 191034
le 19/07/2006



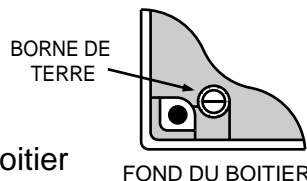
Branchement
à effectuer en
conformité
avec la norme
NFC 15-100.

UTILISATION :

S'utilise avec le télérupteur réf. : 1810222
La clé se retire uniquement en position repos.

ATTENTION

Si la tension secteur (230 v) traverse
l'inverseur, il faut impérativement cabler la
terre sur la borne prévue dans le fond du boîtier



UTILISATION :

S'utilise avec le télérupteur réf. : 1810222
La clé se retire uniquement en position repos.

ATTENTION

Si la tension secteur (230 v) traverse
l'inverseur, il faut impérativement cabler la
terre sur la borne prévue dans le fond du boîtier

