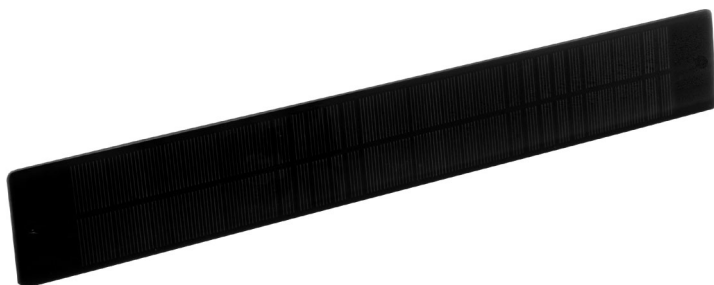


2.5W SOLAR PANEL
5.8W SOLAR PANEL



2.5W SOLAR PANEL TAPE
5.8W SOLAR PANEL TAPE

EN Instructions

FR Notice

DE Anleitung

TRANSLATED INSTRUCTIONS

These instructions apply to all 2.5W SOLAR PANELS, 5.8W SOLAR PANELS, 2.5W SOLAR PANELS TAPE and 5.8W SOLAR PANELS TAPE, the different versions of which are available in the current catalogue.

CONTENTS

1. Prior information	2	2.3. Installing the solar panel with adhesive tape ("TAPE" version)	4
1.1. Field of application	2	2.4. Wiring	4
1.2. Liability	2	3. Use and maintenance	4
1.3. Safety instructions	3	3.1. Maintenance	4
2. Installation	3	3.2. Tips and advice	5
2.1. Location of the solar panel	3	4. Technical data	5
2.2. Securing the solar panel with rivets	3		

GENERAL INFORMATION

Safety instructions



Danger

Indicates a danger which may result in immediate death or serious injury.



Warning

Indicates a danger which may result in death or serious injury.



Precaution

Indicates a danger which may result in minor or moderate injury.



Attention

Indicates a danger which may result in damage to or destruction of the product.

1. PRIOR INFORMATION

1.1. FIELD OF APPLICATION

The 2.5W SOLAR PANELS, 5.8W SOLAR PANELS, 2.5W SOLAR PANELS TAPE and 5.8W SOLAR PANELS TAPE capture the sun's rays and transform this energy into electrical energy to charge the Somfy 9.6V NIMH BATTERY STICKS, 9.6V NIMH NAKED BATTERIES, 16.8V NIMH BATTERY STICKS or 16.8V NIMH NAKED BATTERIES. This supplies the RS100 SOLAR io low-consumption drive. (For more information, consult the instructions for the batteries and the drive).

Together with the battery and the drive, the solar panel makes up the RS100 SOLAR io drive kit for roller shutters.

1.2. LIABILITY

Please read these instructions carefully before installing or using this product.

This product must be installed by a drive and home automation professional, in accordance with Somfy's instructions and the regulations applicable in the country in which it is commissioned.

Any use of the product outside the above field of application is forbidden. Such use, and any failure to comply with the instructions given in this guide, absolves Somfy of any liability and invalidates the warranty.

The installer must inform his customers of the operating and maintenance conditions of this product and must provide them with the operating and maintenance instructions after installing the product. Any After-Sales Service operation on the product must be performed by a drive and home automation professional.

If in doubt when installing the product, or to obtain additional information, contact a Somfy adviser or consult the website www.somfy.com.

1.3. SAFETY INSTRUCTIONS

Attention

- Never put anything onto the solar panel (risk of scratching or breakage), especially during installation.
- Never drop, knock or puncture the solar panel or immerse it in liquid (risk of internal damage to the photovoltaic cells).
- Do not place any products which might filter the light (for example paint) in front of the photovoltaic cells of the solar panel.
- Do not commission a product which has been dropped; isolate it and take it to a recycling point.



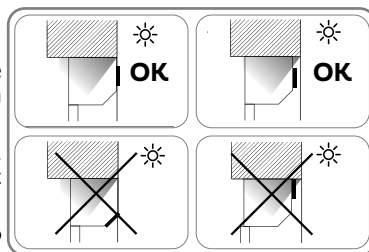
2. INSTALLATION

2.1. LOCATION OF THE SOLAR PANEL

The solar panel must always be installed outside on the housing of the roller shutter so as to capture as much natural light as possible.

Do not install the solar panel behind glass, or in the shade. Leave the photovoltaic cells unobstructed, do not put anything in front of them.

The three components that comprise the RS100 SOLAR kit must be installed on the same side of the roller shutter.



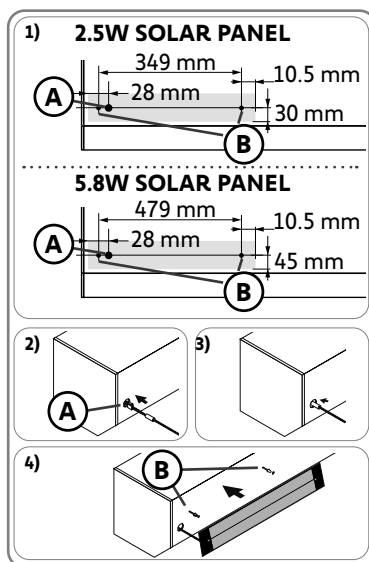
2.2. SECURING THE SOLAR PANEL WITH RIVETS



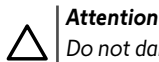
Attention

Do not damage the cables during installation. Deburr all drill holes.

- 1) Drill 1 hole with diameter 16 mm **(A)** and 2 holes with diameter 5 mm **(B)** on the front of the housing, as per the diagram enclosed.
- 2) Feed the solar panel wire inside the housing via the drilled hole **(A)**.
- 3) Protect the wire from the hole edges by positioning the protective foam at that point.
- 4) Mount the solar panel in the two drilled holes **(B)** using aluminium pop rivets with diameter 4.8 mm and max. length 18.7 mm.



2.3. INSTALLING THE SOLAR PANEL WITH ADHESIVE TAPE ("TAPE" VERSION)



Attention

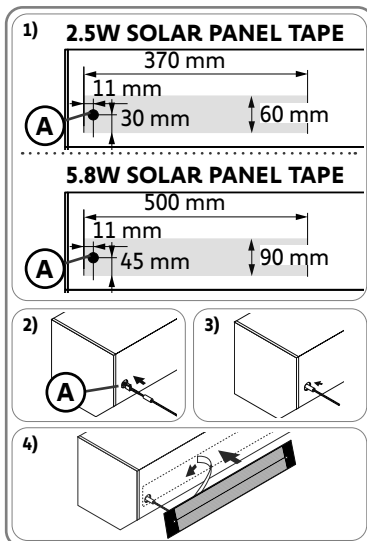
Do not damage the cables during installation. Deburr all drill holes.

The ambient temperature when applying the adhesive must be between 20°C and 38°C.

Attention! Clean the chosen installation points on the roller shutter housing well using a degreasing agent and wipe the adhesive surface.

Comply with the safety instructions relating to the use of solvents when cleaning.

- 1) Identify the installation point on the front of the housing and drill 1 hole with diameter 16 mm **(A)** as per the diagram enclosed.
- 2) Feed the solar panel wire inside the housing via the drilled hole **(A)**.
- 3) Protect the wire from the hole edges by positioning the protective foam at that point.
- 4) Remove the protective paper from the adhesive located on the rear of the solar panel and stick the solar panel to the housing by applying uniform pressure on the solar panel.



2.4. WIRING

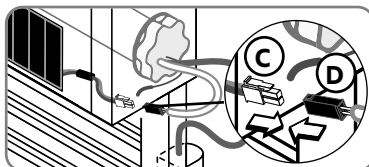


Attention

The cables and connectors must be protected from the roller shutter movement.

Somfy recommends placing the connectors behind the end piece and fixing the cables inside the roller shutter casing.

Connect the solar panel connector **(C)** to the drive connector **(D)**.



3. USE AND MAINTENANCE

After installing and commissioning the RS100 SOLAR io kit, the Somfy battery is charged with electrical energy via the solar panel (see compatibility with batteries and drives in the drive instructions).

The electrical energy transmitted by the solar panel is stored by the Somfy battery to supply the drive.

3.1. MAINTENANCE

Never let snow accumulate on the solar panel and ensure that its photovoltaic cells are not covered by snow, leaves, etc.

Keep the surface of the solar panel clean by cleaning it on a regular basis with clear water, using a soft cloth to avoid scratching the panel.

3.2. TIPS AND ADVICE

3.2.1. A problem with the solar panel?

Problems	Possible causes	Solutions
The roller shutter is not operational.	The wiring is incorrect.	Check the wiring and modify it if necessary.
	One of the components (motor, battery, control point, etc.) is not working.	See the corresponding instructions.
The battery is recharged several times a year using the external battery charger.	The solar panel is positioned incorrectly and does not receive sufficient natural light. Snow, leaves, etc. are on the solar panel.	Refer to sections "2.1. Location of the solar panel", page 3 and "3.1. Maintenance", page 4.
	The solar panel is defective or damaged.	Replace the solar panel.
	The panel is dirty.	Clean the panel.
	The battery has reached the end of its service life.	Replace the battery; see the Somfy battery instructions.

3.2.2. Replacing a solar panel

A solar panel must be replaced by a professional, and only with an identical model.



We care about our environment. Do not dispose of the appliance with regular household waste. Take it to an approved collection point for recycling.

- Disconnect the solar panel from the motor.
- Remove the cable from the roller shutter housing.
- Remove the rivets via the interior of the roller shutter housing or, if the solar panel is installed by means of adhesive, peel it off the roller shutter housing.
- Remove the solar panel.
- To fit the new solar panel, perform complete reinstallation from section 3.

4. TECHNICAL DATA

	2.5W SOLAR PANEL 2.5W SOLAR PANEL TAPE	5.8W SOLAR PANEL 5.8W SOLAR PANEL TAPE
Max. power (W)	2.5 (+/- 15%)	5.8 (+/- 15%)
Uoc voltage (V)	17.4 (+/- 10%)	29.2 (+/- 10%)
Isc intensity (mA)	206 (+/- 10%)	277 (+/- 10%)
Index protection rating	IP44 (of which photovoltaic cells: IP67)	
Operating temperature	- 20°C to + 70°C	
Dimension (mm)	370 x 60 x 6	500 x 90 x 6
Weight (g)	180	360



SOMFY ACTIVITES SA hereby declares that the product complies with the essential requirements and other relevant provisions of European directives applicable to the European Union. The full text of the EU declaration of conformity is available at www.somfy.com/ce.

The full text of the EU declaration of conformity is available at www.somfy.com/ce.

Philippe Geoffroy, Head of Certification, on behalf of the Activity Director, Cluses 11/2022.

NOTICE ORIGINALE





Cette notice s'applique à toutes les panneaux solaires 2.5W SOLAR PANEL, 5.8W SOLAR PANEL, 2.5W SOLAR PANEL TAPE et 5.8W SOLAR PANEL TAPE dont les déclinaisons sont disponibles au catalogue en vigueur.

SOMMAIRE

1. Informations préalables	7	2.3. Fixation du panneau solaire avec le ruban adhésif (version « TAPE »)	9
1.1. Domaine d'application	7	2.4. Câblage	9
1.2. Responsabilité	7	3. Utilisation et maintenance	9
1.3. Consignes de sécurité	8	3.1. Entretien	9
2. Installation	8	3.2. Astuces et conseils	10
2.1. Emplacement du panneau solaire	8	4. Données techniques	10
2.2. Fixation du panneau solaire avec des rivets	8		

GÉNÉRALITÉS

Consignes de sécurité

-  **Danger**
Signale un danger entraînant immédiatement la mort ou des blessures graves.
-  **Avertissement**
Signale un danger susceptible d'entraîner la mort ou des blessures graves.
-  **Précaution**
Signale un danger susceptible d'entraîner des blessures légères ou moyennement graves.
-  **Attention**
Signale un danger susceptible d'endommager ou de détruire le produit.

1. INFORMATIONS PRÉALABLES

1.1. DOMAINE D'APPLICATION

Les panneaux solaire 2.5W SOLAR PANEL, 5.8W SOLAR PANEL, 2.5W SOLAR PANEL TAPE et 5.8W SOLAR PANEL TAPE captent le rayonnement du soleil et transforment cette énergie en énergie électrique pour charger les batteries Somfy 9.6V NIMH BATTERY STICK, 9.6V NIMH NAKED BATTERY, 16.8V NIMH BATTERY STICK ou 16.8V NIMH NAKED BATTERY. Ce qui permet d'alimenter la motorisation basse consommation RS100 SOLAR io. (Consulter les notices des batteries et de la motorisation pour plus d'information).

Le panneau solaire compose, avec la batterie et la motorisation, le kit de motorisation RS100 SOLAR io pour volets roulants.

1.2. RESPONSABILITÉ

Avant d'installer et d'utiliser le produit, lire attentivement cette notice.

Ce produit doit être installé par un professionnel de la motorisation et de l'automatisation de l'habitat, conformément aux instructions de Somfy et à la réglementation applicable dans le pays de mise en service.

Toute utilisation de ce produit hors du domaine d'application décrit ci-dessus est interdite. Elle exclurait, comme tout irrespect des instructions figurant dans cette notice toute responsabilité et garantie de Somfy.

L'installateur doit informer ses clients des conditions d'utilisation et de maintenance de ce produit et doit leur transmettre les instructions d'utilisation et de maintenance, après l'installation du produit. Toute opération de Service Après-Vente sur le produit nécessite l'intervention d'un

professionnel de la motorisation et de l'automatisation de l'habitat.

Si un doute apparaît lors de l'installation du produit ou pour obtenir des informations complémentaires, consulter un interlocuteur Somfy ou aller sur le site www.somfy.com.

1.3. CONSIGNES DE SÉCURITÉ

Attention

- Ne jamais rien poser sur le panneau solaire (risque de rayure ou de casse), en particulier lors de l'installation.
- Ne jamais laisser tomber, choquer, percer, immerger le panneau solaire (risque de dégradation interne des cellules photovoltaïques).
- Ne pas apposer de produits pouvant filtrer la lumière (par exemple de la peinture) devant les cellules photovoltaïques du panneau solaire.
- Ne pas mettre en service un produit qui a subi une chute, mais l'isoler et le déposer au recyclage.



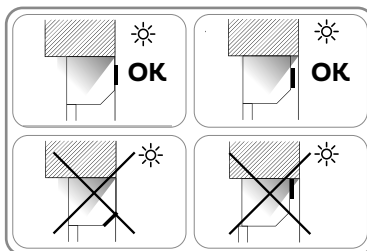
2. INSTALLATION

2.1. EMBLACEMENT DU PANNEAU SOLAIRE

Le panneau solaire doit toujours être installé à l'extérieur, sur le coffre du volet roulant, de manière à recevoir le maximum de lumière naturelle.

Ne pas installer le panneau solaire derrière une vitre, ni à l'ombre. Laisser les cellules photovoltaïques dégagées, ne rien placer devant.

Les trois éléments qui composent le kit RS100 SOLAR io doivent être installés du même côté du volet roulant.



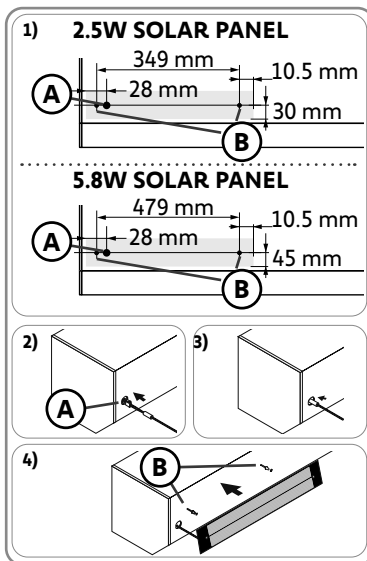
2.2. FIXATION DU PANNEAU SOLAIRE AVEC DES RIVETS

Attention

Ne pas abîmer les câbles lors de l'installation. Ébavurer tous les perçages.



- 1) Percer 1 trou de diamètre 16 mm **(A)** et 2 trous de diamètre 5 mm **(B)** sur l'avant du coffre selon le schéma ci-joint.
- 2) Passer le fil du panneau solaire à l'intérieur du coffre grâce au trou percé **(A)**.
- 3) Protéger le fil des bords du trou en positionnant la mousse de protection à cet endroit-là.
- 4) Fixer le panneau solaire à l'aide de rivets POP aluminium de diamètre 4,8 mm et de longueur 18,7 mm maxi, dans les deux trous percés **(B)**.



2.3. FIXATION DU PANNEAU SOLAIRE AVEC LE RUBAN ADHÉSIF (VERSION « TAPE »)

Attention



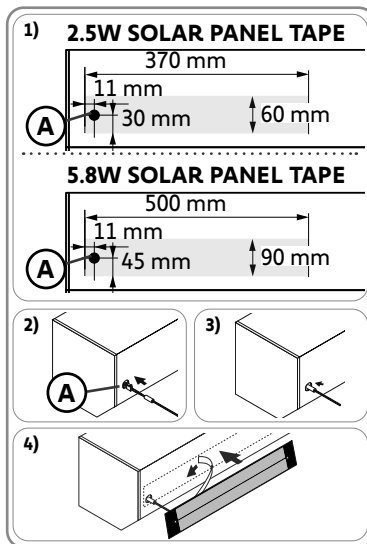
Ne pas abîmer les câbles lors de l'installation. Ébavurer tous les perçages.

La température ambiante lors du collage doit être comprise entre 20°C et 38°C.

Attention ! Bien nettoyer les emplacements de fixation sur le coffre du volet roulant avec un produit dégraissant et essuyer la surface de collage.

Respecter les consignes de sécurité relatives à l'utilisation des solvants lors des phases de nettoyage.

- 1) Repérer l'emplacement de fixation sur l'avant du coffre et percer 1 trou de diamètre 16 mm (A) selon le schéma ci-joint.
- 2) Passer le fil du panneau solaire à l'intérieur du coffre grâce au trou percé (A).
- 3) Protéger le fil des bords du trou en positionnant la mousse de protection à cet endroit-là.
- 4) Enlever le papier de protection de l'adhésif situé au dos du panneau solaire et appliquer le panneau solaire sur le coffre avec une pression uniforme sur le panneau solaire.



2.4. CÂBLAGE

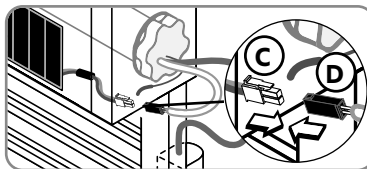
Attention



Les câbles et les connecteurs doivent être protégés de l'enroulement du volet roulant.

Somfy recommande de placer les connecteurs derrière la joue et de fixer les câbles à l'intérieur du coffre du volet roulant.

Brancher le connecteur du panneau solaire (C) au connecteur de la motorisation (D).



3. UTILISATION ET MAINTENANCE

Après l'installation et la mise en service du kit RS100 SOLAR io, la batterie Somfy se charge en énergie électrique grâce au panneau solaire (voir compatibilité avec batteries et motorisations sur la notice de la motorisation).

L'énergie électrique transmise par le panneau solaire est stockée par la batterie Somfy pour alimenter la motorisation.

3.1. ENTRETIEN

Veiller à ne jamais laisser s'accumuler de la neige sur le panneau solaire et s'assurer que ses cellules photovoltaïques ne sont pas cachées par de la neige, des feuilles, etc.

Maintenir la surface du panneau solaire propre en la nettoyant régulièrement à l'eau claire, à l'aide d'un chiffon doux afin de ne pas la rayer.

3.2. ASTUCES ET CONSEILS

3.2.1. Un problème avec le panneau solaire ?

Problèmes	Causes possibles	Solutions
Le volet roulant ne fonctionne pas.	Le câblage est incorrect.	Contrôler le câblage et le modifier si besoin.
	Un des composants (moteur, batterie, point de commande, ...) ne fonctionne pas.	Voir les notices correspondantes.
La batterie est rechargée plusieurs fois dans l'année à l'aide du chargeur de batterie externe.	Le panneau solaire est mal positionné et ne reçoit pas suffisamment de lumière naturelle. De la neige, des feuilles etc. sont présentes sur le panneau solaire.	Se référer aux chapitres "2.1. Emplacement du panneau solaire", page 8 et "3.1. Entretien", page 9.
	Le panneau solaire est défectueux ou endommagé.	Remplacer le panneau solaire.
	Le panneau est sale.	Nettoyer le panneau.
	La durée de vie de la batterie arrive à son terme.	Remplacer la batterie, voir notice de la batterie Somfy.

3.2.2. Remplacement d'un panneau solaire

Le remplacement d'un panneau solaire, par un modèle identique uniquement, doit être effectué par un professionnel.



Nous nous soucions de notre environnement. Ne jetez pas votre appareil avec les déchets ménagers habituels. Déposez-le dans un point de collecte agréé pour son recyclage.

- Déconnecter le panneau solaire du moteur.
- Retirer le câble du coffre du volet roulant.
- Démonter les rivets par l'intérieur du coffre du volet roulant ou si le panneau solaire est collé, décoller le du coffre du volet roulant.
- Retirer le panneau solaire.
- Pour mettre en place le nouveau panneau solaire, reprendre l'installation complète à partir du chapitre 3.

4. DONNÉES TECHNIQUES

	2.5W SOLAR PANEL 2.5W SOLAR PANEL TAPE	5.8W SOLAR PANEL 5.8W SOLAR PANEL TAPE
Puissance max (W)	2.5 (+/- 15%)	5.8 (+/- 15%)
Tension Uoc (V)	17.4 (+/- 10%)	29.2 (+/- 10%)
Intensité Isc (mA)	206 (+/- 10%)	277 (+/- 10%)
Indice de protection	IP44 (dont cellules photovoltaïques : IP67)	
Température d'utilisation	- 20 °C à + 70 °C	
Dimension (mm)	370 x 60 x 6	500 x 90 x 6
Poids (g)	180	360



Par la présente SOMFY ACTIVITES SA déclare que le produit est conforme aux exigences essentielles et aux autres dispositions pertinentes des directives européennes applicables pour l'Union Européenne. Le texte complet de la déclaration de conformité à l'UE est disponible sur www.somfy.com/ce.

Le texte complet de la déclaration de conformité à l'UE est disponible sur www.somfy.com/ce.

Philippe Geoffroy, responsable des homologations, agissant au nom du Directeur de l'Activité, Cluses 11/2022.

ÜBERSETZUNG DER ORIGINALANLEITUNG

Diese Anleitung gilt für alle Solarmodule vom Typ 2.5W SOLAR PANEL, 5.8W SOLAR PANEL, 2.5W SOLAR PANEL TAPE und 5.8W SOLAR PANEL TAPE, deren Ausführungen im aktuellen Katalog zu finden sind.

INHALT

1. Vorbemerkungen	12	2.3. Befestigen des Solarpanels mit Klebeband (Version „TAPE“)	14
1.1. Bestimmungsgemäße Verwendung	12	2.4. Verkabelung	14
1.2. Haftung	12	3. Bedienung und Wartung	14
1.3. Sicherheitshinweise	13	3.1. Wartung	14
2. Installation	13	3.2. Tipps und Empfehlungen	15
2.1. Position des Solarpanels	13	4. Technische Daten	15
2.2. Befestigen des Solarpanels mit Nieten	13		

ALLGEMEINES

Sicherheitshinweise



Gefahr

Weist auf eine Gefahr hin, die sofort zu schweren bis tödlichen Verletzungen führt.



Warnung

Weist auf eine Gefahr hin, die zu schweren bis tödlichen Verletzungen führen kann.



Vorsicht

Weist auf eine Gefahr hin, die zu leichten bis mittelschweren Verletzungen führen kann.



Achtung

Weist auf eine Gefahr hin, die das Produkt beschädigen oder zerstören kann.

1. VORBEMERKUNGEN

1.1. BESTIMMUNGSGEMÄSSE VERWENDUNG

Die Solarmodule 2.5W SOLAR PANEL, 5.8W SOLAR PANEL, 2.5W SOLAR PANEL TAPE und 5.8W SOLAR PANEL TAPE erzeugen mithilfe von Sonnenenergie elektrische Energie. Damit können die Somfy-Batterien 9.6V NIMH BATTERY STICK, 9.6V NIMH NAKED BATTERY, 16.8V NIMH BATTERY STICK oder 16.8V NIMH NAKED BATTERY geladen werden, mit denen dann der energiesparende Antrieb RS100 SOLAR io betrieben werden kann. (Weitere Angaben sind in den Anleitungen der Batterien und des Antriebs zu finden.)

Das Antriebskit RS100 SOLAR io für Rollläden umfasst Solarpanel, Batterie und Antrieb.

1.2. HAFTUNG

Lesen Sie bitte vor der Installation und Verwendung dieses Produkts diese Anleitung sorgfältig durch.

Dieses Produkt muss von einer fachlich qualifizierten Person (Elektrofachkraft nach DIN VDE 1000-10) für Antriebe und Automatisierungen im Haustechnikbereich entsprechend den Somfy-Anweisungen und den geltenden Vorschriften im Land der Inbetriebnahme installiert werden.

Jede Nutzung dieses Produkts zu Zwecken, die der unten beschriebenen bestimmungsgemäßen Verwendung widersprechen, ist untersagt. Ein Verstoß gegen diese sowie alle anderen Anweisungen in dieser Anleitung führt zum Ausschluss der Haftung durch Somfy.

Der Installateur hat seine Kunden über die Nutzungs- und Wartungsbedingungen dieses Produkts zu informieren und ihnen die Gebrauchs- und Wartungsanweisungen sowie die beiliegenden Sicherheitsanweisungen nach Abschluss der Installation des Produkts auszuhändigen. Wartungs- und Reparaturarbeiten für das Produkt dürfen ausschließlich von Fachleuten für Gebäudeautomation

ausgeführt werden.

Bei Fragen zur Installation des Produkts und für weiterführende Informationen wenden Sie sich bitte an Ihren Somfy-Ansprechpartner, oder besuchen Sie unsere Website www.somfy.com.

1.3. SICHERHEITSHINWEISE

Achtung

- Auf dem Solarpanel nie etwas ablegen (Gefahr des Verkratzens oder Bruchs), insbesondere bei der Installation.
- Lassen Sie das Solarpanel niemals fallen, bewahren Sie es vor Erschütterungen, bohren Sie es nicht an und tauchen Sie es nicht in Flüssigkeiten (Gefahr einer inneren Schädigung der Photovoltaikzellen).
- Nie Produkte auf die Photovoltaikzellen der Solarpaneele aufbringen, die das Licht filtern können (z. B. Farbe).
- Produkte nach Stürzen nicht mehr in Betrieb nehmen, sondern diese sichern und im Recycling entsorgen.



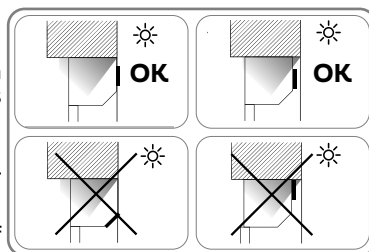
2. INSTALLATION

2.1. POSITION DES SOLARPANELS

Das Solarpanel muss immer im Freien auf dem Kasten des motorisierten Produkts installiert werden, um das maximale Tageslicht zu erhalten.

Das Solarpanel nie hinter Glas oder im Schatten montieren. Die Photovoltaikzellen schattenfrei halten, nichts davor stellen oder anbringen.

Die 3 Elemente des Kits RS100 SOLAR io müssen auf derselben Seite des Rolladens montiert werden.



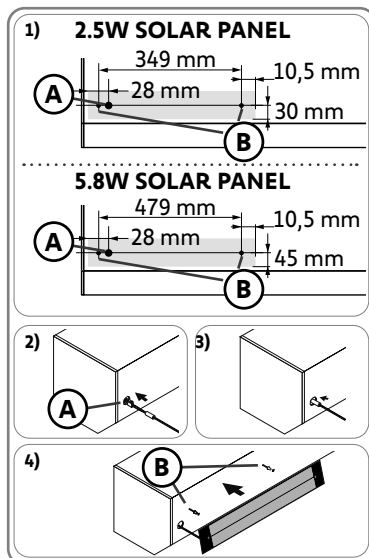
2.2. BEFESTIGEN DES SOLARPANELS MIT NIETEN

Achtung

Die Kabel bei der Installation nicht beschädigen. Alle Bohrungen entgraten.



- 1) Bohren Sie entsprechend dem beiliegenden Schema auf der Vorderseite des Kastens ein Loch mit 16 mm Durchmesser (**A**) und 2 Löcher mit 5 mm Durchmesser (**B**).
- 2) Führen Sie das Kabel des Solarpanels durch das Loch (**A**) in den Kasten ein.
- 3) Schützen Sie das Kabel im Bereich des Lochs mit Schaumstoff vor Beschädigungen.
- 4) Befestigen Sie das Solarpanel mit Aluminium-Blindnieten, Durchmesser 4,8 mm, Länge 18,7 mm, in den beiden Löchern (**B**).



2.3. BEFESTIGEN DES SOLARPANELS MIT KLEBEBAND (VERSION „TAPE“)

Achtung

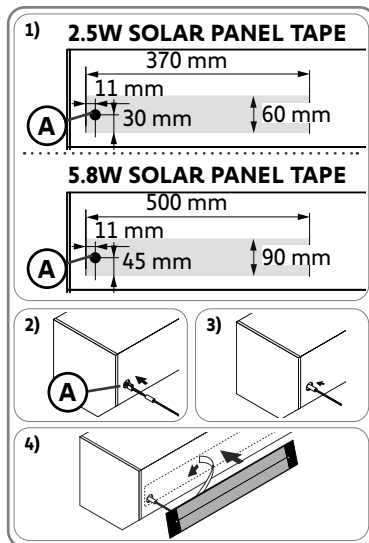
Die Kabel bei der Installation nicht beschädigen. Alle Bohrungen entgraten.

Während des Klebevorgangs sollte die Temperatur zwischen 20 °C und 38 °C liegen.

Achtung! Reinigen Sie die Befestigungsorte am Rollladenkasten mit einem entfettenden Mittel gut und wischen Sie die Klebeflächen ab.

Bei der Reinigung die Sicherheitshinweise bezüglich der Verwendung von Lösungsmitteln beachten.

- 1) Die Position der Befestigung auf der Vorderseite des Kastens ausfindig machen und ein Loch im Durchmesser von 16 mm (A) gemäß beigefügtem Plan bohren.
- 2) Führen Sie das Kabel des Solarpanels durch das Loch (A) in den Kasten ein.
- 3) Schützen Sie das Kabel im Bereich des Lochs mit Schaumstoff vor Beschädigungen.
- 4) Die Schutzfolie vom Klebestreifen auf der Rückseite des Solarpanels entfernen und das Solarpanel mit gleichmäßigem Druck auf den Kasten aufkleben.



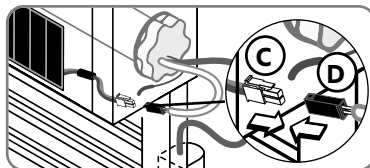
2.4. VERKABELUNG

Achtung

Die Kabel und Steckverbinder müssen davor geschützt werden, vom Rollladen mit aufgewickelt zu werden.

Somfy empfiehlt, die Steckverbinder hinter die Abweisscheibe zu schieben und die Kabel im Inneren des Rollladenkastens zu fixieren.

Schließen Sie den Stecker des Solarpanels (C) an den Stecker des Antriebs (D) an.



3. BEDIENUNG UND WARTUNG

Nach der Installation und Inbetriebnahme des Kits RS100 SOLAR io lädt sich die Somfy-Batterie mit Hilfe des Solarpanels auf (siehe Gebrauchsanleitung des Antriebs mit Angaben zur Kompatibilität von Batterien und Antrieben).

Die vom Solarpanel übertragene Energie wird in der Somfy-Batterie gespeichert und versorgt dann den Antrieb.

3.1. WARTUNG

Lassen Sie niemals Schnee auf dem Solarpanel liegen und stellen Sie sicher, dass die Photovoltaikzellen nicht von Schnee, Blättern usw. bedeckt sind.

Halten Sie die Oberfläche der Photovoltaikzellen sauber, indem Sie sie regelmäßig mit klarem Wasser und einem weichen Lappen reinigen, um sie nicht zu verkratzen.

3.2. TIPPS UND EMPFEHLUNGEN

3.2.1. Probleme mit dem Solarpanel?

Störungen	Mögliche Ursachen	Lösungen
Der Rollladen funktioniert nicht.	Die Verkabelung ist nicht korrekt.	Die Verkabelung überprüfen und ggf. ändern.
	Eine der Komponenten (Antrieb, Batterie, Funkhandsender, ...) funktioniert nicht.	Siehe die entsprechenden Anleitungen.
Die Batterie muss im Laufe eines Jahres mehrere Male mit dem externen Batterieladegerät nachgeladen werden.	Das Solarpanel ist schlecht positioniert und erhält nicht genug natürliches Licht. Schnee, Blätter etc. bedecken das Solarpanel.	Siehe die Kapitel „2.1. Position des Solarpanels“, page 13 und „3.1. Wartung“, page 14.
	Das Solarpanel ist defekt oder beschädigt.	Ersetzen Sie das Solarpanel.
	Das Panel ist verschmutzt.	Reinigen Sie das Panel.
	Die Lebensdauer der Batterie ist erschöpft.	Zum Austausch der Batterie, siehe die Anleitung zur Somfy-Batterie.

3.2.2. Austauschen eines Solarpanels

Das Solarpanel muss von einem Fachmann durch ein identisches Modell ersetzt werden.



Wir wollen die Umwelt schützen. Entsorgen Sie das Produkt nicht mit dem Hausmüll. Geben Sie dieses bei einer zugelassenen Recycling-Sammelstelle ab.

- Das Solarpanel vom Antrieb trennen.
- Ziehen Sie das Kabel aus dem Rollladenkasten.
- Demontieren Sie die Niete von innen aus dem Rollladenkasten. Lösen Sie das Solarpanel vom Rollladenkasten, wenn dieses daran geklebt ist.
- Nehmen Sie das Solarpanel ab.
- Wiederholen Sie zur Montage des neuen Solarpanels alle in Kapitel 3 beschriebenen Installationsschritte.

4. TECHNISCHE DATEN

	2.5W SOLAR PANEL 2.5W SOLAR PANEL TAPE	5.8W SOLAR PANEL 5.8W SOLAR PANEL TAPE
Max. Leistung (W)	2,5 (+/- 15 %)	5,8 (+/- 15 %)
Spannung U _{oc} (V)	17,4 (+/- 10 %)	29,2 (+/- 10 %)
Kurzschlussstrom I _{sc} (mA)	206 (+/- 10 %)	277 (+/- 10 %)
Schutzart	IP44 (davon Photovoltaik-Zellen: IP67)	
Betriebstemperatur	- 20 °C bis + 70 °C	
Maße (mm)	370 x 60 x 6	500 x 90 x 6
Gewicht (g)	180	360



SOMFY ACTIVITES SA erklärt hiermit, dass das Produkt die grundlegenden Anforderungen und sonstigen Bestimmungen der in der Europäischen Union geltenden europäischen Richtlinien erfüllt. Der vollständige Text der EU-Konformitätserklärung ist unter der Internetadresse www.somfy.com/ce verfügbar.

Der vollständige Text der EU-Konformitätserklärung ist unter der Internetadresse www.somfy.com/ce verfügbar.

Philippe Geoffroy, Bevollmächtigter für Zulassungen, in Vertretung des Directeur de l'Activité, Cluses, Frankreich, 11/2022.

SOMFY ACTIVITÉS SA

50 avenue du Nouveau Monde
74300 Cluses FRANCE

www.somfy.com



100% recycled paper



5162871A

SOMFY ACTIVITÉS SA, Société Anonyme, capital 35.000.000 Euros, RCS Annecy, 303.970.230 - 11/2022

Images not contractually binding