

CE
UK
CA

SOMFY ACTIVITES SA
50 avenue du Nouveau Monde
74300 Cluses FRANCE

www.somfy.com

somfy®

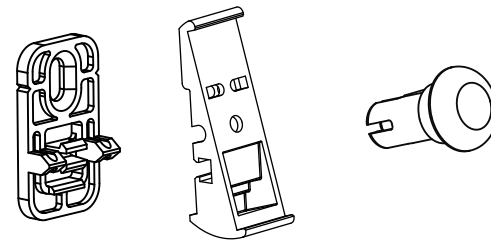


SOMFY ACTIVITES SA, Société Anonyme, capital 35.000.000 Euros, RCS Amnecy, 303.970.230 - 09/2021

Images not contractually binding

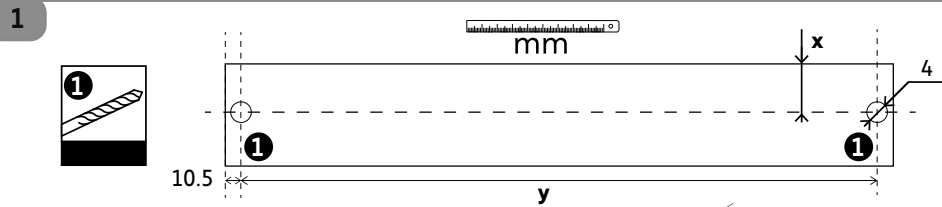
RESIN SOLAR PANEL BRACKETS

- FR Notice
- DE Anleitung
- EN Instructions
- ES Guía
- IT Manuale
- NL Handleiding
- PL Instrukcja
- CS Návod

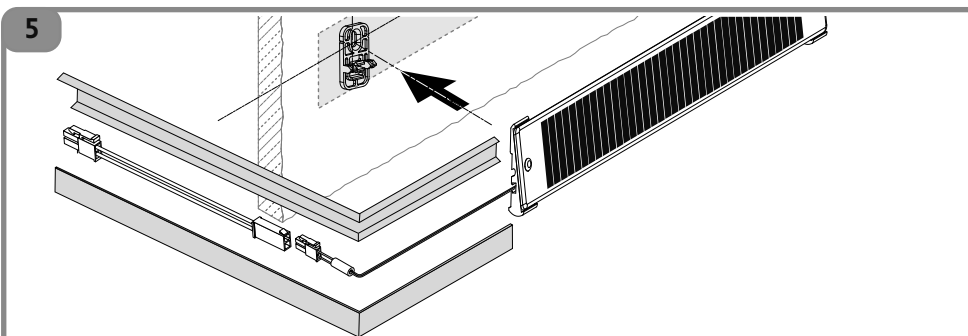
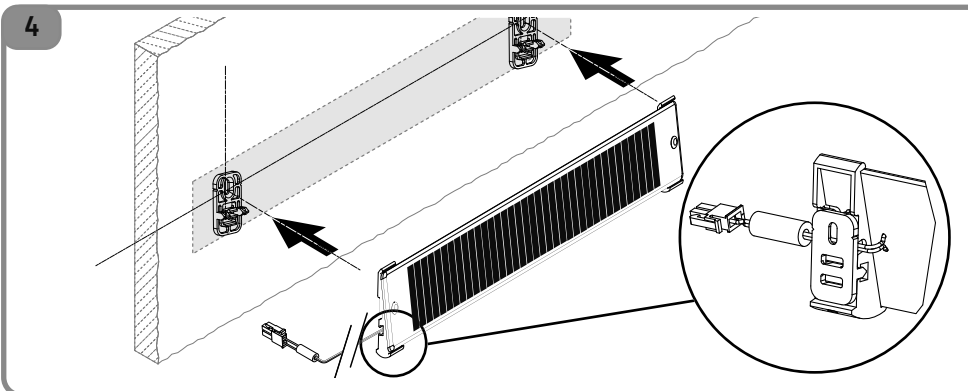
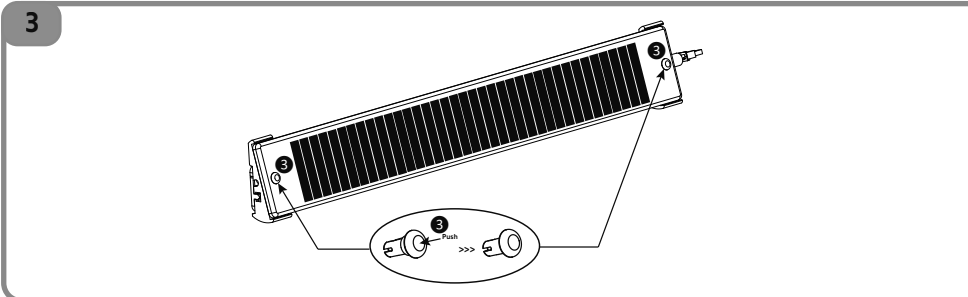
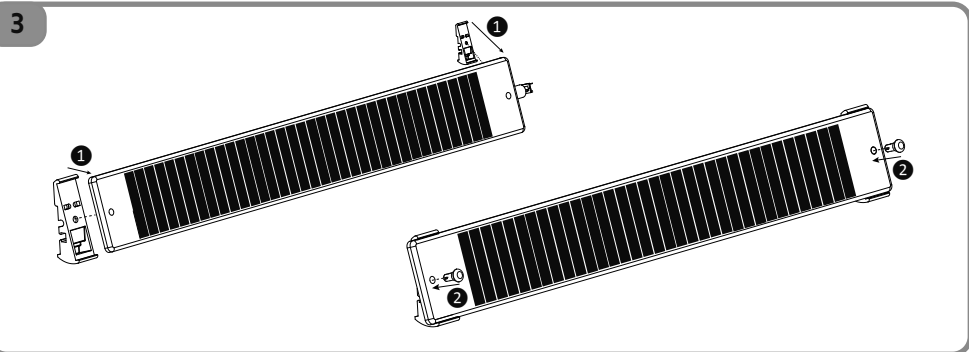
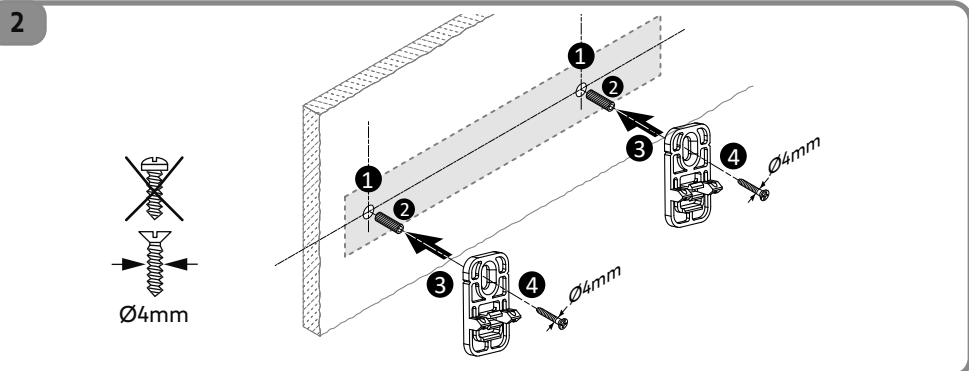


somfy®

- FR Support pour Panneau Solaire Résiné
- DE Unterstützung von Sonnenkollektor «résiné»
- EN Resin Solar Panel Brackets
- ES Soporte de paneles solares resina
- IT Supporto per Pannello solare Resina
- NL Steun voor zonnepaneel met kunsthars
- PL Uchwyty do paneli słonecznych z żywicy
- CS Držáky solárního panelu



	x	y
RS100 solar 3, 6, 10 Nm	27	349
RS100 solar 15, 20 Nm	45	479



FR - Le câble du panneau solaire, la connections et la rallonge doivent être intégrés dans une goulotte électrique résistant aux UV et aux projections d'eau.

DE - Die Solar-Panel-Kabel, die Anschlüsse und die Verlängerungsleitung muss in eine UV- und wasserbeständig Leitung integriert werden.

EN - The Solar panel cable, the connections and the extension cable must be integrated into an UV and water resistant conduit.

ES - El cable del paneles solares, las conexiones y el cable de extensión deben integrarse en un conducto resistente a UV y al agua.



IT - Il cavo del pannello solare, i collegamenti e L'estensione devono essere inserita in una canalina resistente ai raggi UV e acqua.

NL - Het zonnepaneel kabel, de aansluitingen en de verlengkabel moeten worden geïntegreerd in een UV- en waterbestendig leiding.

PL - Przewód do panelu słonecznego, połączenia i przedłużacz muszą być umieszczone w korytku odpornym na promieniowanie UV i wodę.

CS - Kabel solárního panelu, propojovací a prodlužovací kabel musí být chráněny chráničkou odolnou proti UV záření a vodě.