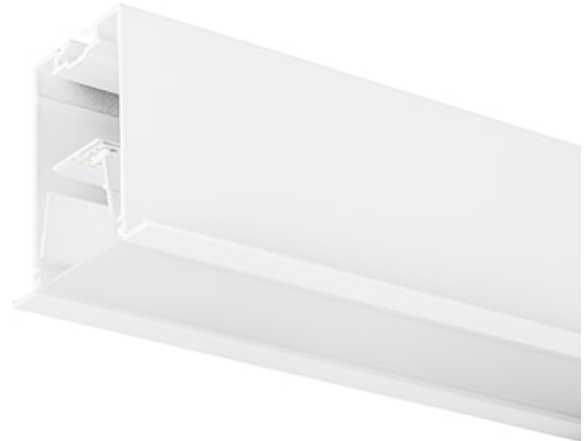


MC2 TRIM 1.2M 3K DALI WHT OPAL

Item No: 2071488

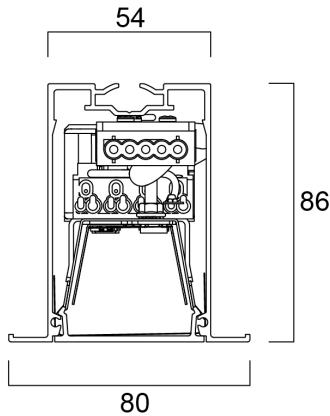
Concord



Luminaire LED linéaire, pour installation encastrée. Module avec bords pour la réalisation de lignes continues. Longueur 1200mm. Finition blanche. Diffuseur opale. Eclairage direct. Dimmable DALI. Flux 2300lm, efficacité lumineuse 128lm/W. Température de couleur : blanc chaud (3000K). IRC > 80 / SDCM < 3. Groupe de risque photobiologique GR0. IP20 / IK03. Durée de vie 92 500 heures (L80). Garantie 5 ans.

Technical Assets

Dimensions (mm)



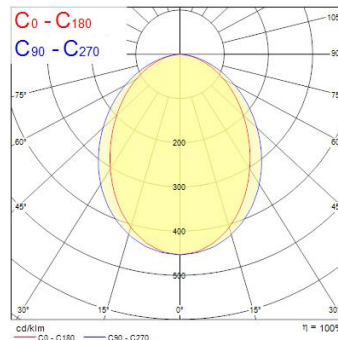
Photometrics

Distance [m]	Cone diameter [m]	Illuminance [lx]
0.5	1.12	E(0°) 4172
	0.89	E(C90) 482° 816 E(C0) 418° 887
1.0	2.24	E(0°) 1043
	1.79	E(C90) 482° 185 E(C0) 418° 217
1.5	3.36	E(0°) 464
	2.68	E(C90) 482° 98 E(C0) 418° 96
2.0	4.47	E(0°) 281
	3.58	E(C90) 482° 58 E(C0) 418° 64
2.5	5.59	E(0°) 187
	4.47	E(C90) 482° 38 E(C0) 418° 35
3.0	6.71	E(0°) 116
	5.36	E(C90) 482° 17 E(C0) 418° 24

Distance [m] Cone diameter [m] Illuminance [lx]

— C0 - C180 (Half beam angle: 83.6°)

— C90 - C270 (Half beam angle: 96.4°)



MC2 TRIM 1.2M 3K DALI WHT OPAL

Item No: 2071488

Concord

Données générales

Culot	N/A
Classe ETIM	EC002892
Nom du produit	MC2 Bord 1,2m 18W 2300lm 830 DALI BLA Opal
E-number FI	4170352
Technologie	LED (3 SDCM)
Montage	Installation encastrée au plafond
Plage de température de fonctionnement (°C)	1°C...+40°C
Température ambiante moyenne (°C)	25
Garantie	5 ans
Caisson	Aluminium
Application générale	Education, CHR (Café- Hôtel-Restaurant), Bureaux, Commerce

Données optiques

Efficacité lm/W	128
Groupe de risques photobiologiques	RG0
Type de distribution	Symétrique
LOR (%)	100
UGR	< 24
Variation SDCM	SDCM3
Flux lumineux (lm)	2300
IRC (Ra)	80
Ajustement de la température de couleur	Non
Couleur de lumière	Blanc chaud
Intensité lumineuse (cd)	1043
Flux lumineux	2300
Température de couleur (K)	3000

Caractéristiques électriques

Max.luminaires par disjoncteur 13A C	20
Max. Luminaires par disjoncteur 16A B	14
Durée du courant d'appel (µs)	178
Facteur de puissance de la lampe	0.98
Courant d'appel (A)	40
Max. Luminaires par disjoncteur 16A	23
Courant driver (mA)	400
Ballast requis	Non
Test au fil incandescent	650
Max. Luminaires par disjoncteur 10A	15
Puissance (W)	18
Niveau minimum de variation (%)	1
Max. Luminaires par disjoncteur 20A C	30
Max. Luminaires par disjoncteur 20A B	18
Protection électrique	Classe 1
Type d'appareillage	Ballast électronique
Max. Luminaires par disjoncteur 10A B	9
Dimmable	Oui
Max. Luminaires par disjoncteur 13A B	12
Fréquence nominale (Hz)	50/60Hz
Taux d'harmonique (à 230V, 50Hz, à 100% max du taux de gradation)	6.1
Drive current - Range (mA)	350mA / 1050mA
Gestion	DALI
Classe d'efficacité énergétique (A à G) des sources lumineuses contenues	C
Section de câble d'alimentation (mm ²) - max	1.5
Alimentation/Tension secteur - min (V)	220.0
Alimentation/Tension secteur - max (V)	240.0

Durée de vie

Durée de vie moyenne - L80 B20	92500
Durée de vie moyenne - L90 B10	66000
Durée de vie moyenne - L70 B50	120000

MC2 TRIM 1.2M 3K DALI WHT OPAL

Item No: 2071488

Concord

Données physiques

Hauteur nominale du produit (mm)	86
Profondeur d'encastrement	136
Indice de protection IP	IP20
Finition du diffuseur	Opale
Longueur (mm)	1200
Matériau du diffuseur	Polycarbonate
Finition réflecteur	Blanc
Largeur (mm)	80
Indice de protection IK	IK03
Poids (kg)	3.2
Couleur du corps	Blanc

Emballage

DUN14 (extérieur)	05025768714889
Longueur simple de l'emballage (cm)	121.0
Code EAN	5025768714889
Profondeur emballage unitaire (cm)	11.0
unités par emballage extérieur	1
Largeur unitaire de l'emballage (cm)	11.0
Profondeur de l'emballage extérieur (cm)	11.0
largeur de l'emballage extérieur (cm)	11.0
Longueur / hauteur de l'emballage extérieur (cm)	121.0

Sécurité

Condition de fonctionnement optimal (° C)	1-40
---	------