

LUXORliving M140

N° de réf.: 4800490

theben

Gestion technique du bâtiment LUXORliving

Description des fonctions

- Capteur combiné/Station météo LUXORliving
- Pour la mesure du vent, de la pluie, de la luminosité et de la température
- Pour commande automatique de stores avec suivi automatique du soleil par les stores
- Capteur de pluie avec chauffage
- Mesure et analyse directement au niveau de l'appareil
- Protection solaire pour un maximum de 4 façades grâce à 3 capteurs de luminosité intégrés
- Affichage des données météorologiques, par ex. avec LUXORliving-appli „LUXORplay“

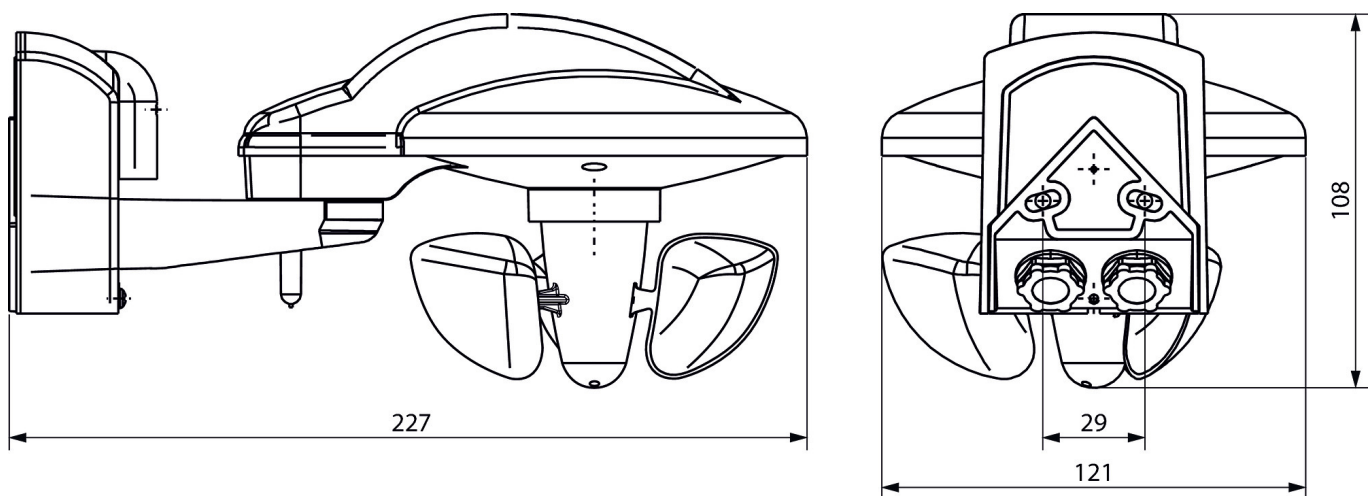


Caractéristiques techniques

LUXORliving M140	
Tension d'alimentation	110 – 230 V CA
Fréquence	50 – 60 Hz
Tension de service KNX	Tension du bus, ≤10 mA
Consommation stand-by	<0,5 W
Plage de mesure de la luminosité	100000 lx
Plage de réglage de la température	-30°C ... 60°C

LUXORliving M140	
Plage de mesure de la vitesse du vent	2 – 30 m/s
Température ambiante	-20°C ... 55°C
Indice de protection	IP 44
Classe de protection	II

Plans d'encombrement



Sous réserve de modifications ou d'erreurs

Pour plus d'informations, consulter: www.theben.fr/produit/4800490

Les données de charge sont déterminées avec des illuminants sélectionnés à titre d'exemple et sont donc des données typiques en raison du grand nombre de produits disponibles.

LUXORliving M140

N° de réf.: 4800490

theben

Accessoires

Fixation sur mât station météo S

N° de réf.: 9070928



Sous réserve de modifications ou d'erreurs

Pour plus d'informations, consulter: www.theben.fr/produit/4800490

Les données de charge sont déterminées avec des illuminants sélectionnés à titre d'exemple et sont donc des données typiques en raison du grand nombre de produits disponibles.

31/08/2023

Page 2 de 2