

HM 12 T KNX

4940245



Hotline Theben:

+49 7474 692-369

theben

⚠️ WARNUNG! (DE)
 Lebensgefahr durch elektrischen Schlag oder Brand!
 • Montage ausschließlich von Elektrofachkraft durchführen lassen!
 • Vor Montage/ Demontage Netzspannung freischalten!
 • Ausführliche Bedienungsanleitung im Internet beachten!

⚠️ WARNING! (EN)
 Danger of death through electric shock or fire!
 • Installation should only be carried out by professional electrician!
 • Disconnect the mains power supply prior to installation and/or disassembly!
 • Note detailed operating manual on the internet!

⚠️ AVERTISSEMENT! (FR)
 Danger de mort, risque d'électrocution et d'incendie!
 • Le montage doit être effectué exclusivement par un électricien spécialisé!
 • Désactiver la tension réseau avant le montage/ le démontage !
 • Respecter la notice d'utilisation détaillée disponible sur Internet !

⚠️ AVVERTIMENTO! (IT)
 Pericolo di morte per scosse elettriche o incendio!
 • Il montaggio deve essere eseguito esclusivamente da parte di un elettricista specializzato!
 • Prima del montaggio o dello smontaggio scollegare la tensione di rete!
 • Attenersi alle istruzioni per l'uso dettagliate disponibili in internet!

⚠️ ADVERTENCIA! (ES)
 ¡Peligro de muerte por descarga eléctrica o incendio!
 • ¡El montaje debe ser llevado a cabo exclusivamente por un electricista profesional!
 • ¡Desconecte la tensión de red, antes de proceder al montaje o desmontaje!
 • Observar las instrucciones de uso detalladas en Internet!

⚠️ ATENÇÃO! (PT)
 Perigo de morte por choque eléctrico ou incêndio!
 • A montagem deve ser efectuada apenas por um electricista especializado!
 • Antes da montagem/ desmontagem activar a tensão de rede!
 • Ter em atenção o manual de instruções detalhado na Internet!

Allgemeine Infos
 • Der 12-fach-Heizungsaktor HM 12 T KNX der FIX2-Serie entspricht EN 60669-2-1 und EN 60730-1 bei bestimmungsgemäßer Montage
 • Die FIX2-Serie (8 TE) ist eine Reihe von Geräten in kompakter Bauform, mit denen man Schalten, Dimmen, Heizen und Steuern kann
 • Mit der ETS (Engineering Tool) können Applikationsprogramme ausgewählt, die spezifischen Parameter und Adressen vergeben und in das Gerät übertragen werden

General information
 • The 12-way heating actuator HM 12 T KNX from the FIX2 series fulfils EN 60669-2-1 and EN 60730-1 if correctly installed
 • The FIX2 series (8 TE) is a range of compact devices for switching, dimming, heating and controlling
 • The ETS (Engineering Tool) can be used to select application programmes, assign specific parameters and addresses and transfer them to the device

Informations générales
 • L'actionneur de chauffage à 12 canaux HM 12 T KNX de la série FIX2 est conforme aux normes EN 60669-2-1 et EN 60730-1 en cas de montage conforme
 • La série FIX2 (8 TE) est un ensemble d'appareils de conception compacte, avec lesquels il est possible de commuter, de varier l'intensité, de chauffer et de commander
 • L'outil logiciel ETS (Engineering Tool) permet de sélectionner les programmes d'application, d'attribuer les paramètres et les adresses spécifiques et de les transmettre à l'appareil

Informazioni generali
 • L'attuatore per sistemi di riscaldamento a 12 canali HM 12 T KNX della serie FIX2 rispetta le norme EN 60669-2-1 e EN 60730-1 con montaggio conforme
 • La serie FIX2 (8 TE) è una serie di apparecchi di forma compatta, con cui è possibile commutare, regolare, riscaldare e comandare
 • Con l'ETS (Engineering Tool) è possibile selezionare i programmi di applicazione, assegnare e trasmettere all'apparecchio i parametri e indirizzi specifici

Información general
 • El actuador de calefacción de 12 canales HM 12 T KNX de la serie FIX2 se ajusta a las normas EN 60669-2-1 y EN 60730-1 si el montaje se efectúa conforme a lo previsto
 • La serie FIX2 (8 TE) es una serie de aparatos compactos que permiten conmutar, regular la luz, controlar la calefacción y otros dispositivos
 • El ETS (Engineering Tool) permite seleccionar programas de aplicación, asignar parámetros específicos y direcciones y transmitirlos al aparato

Informações gerais
 • O actuador de aquecimento de 12 níveis HM 12 T KNX da série FIX2 está em conformidade com a EN 60669-2-1 e EN 60730-1 em caso de montagem correcta
 • A série FIX (8 TE) é uma série de aparelhos em formato compacto com os quais é possível comutar, regular a luz, aquecer e controlar
 • Com o ETS (Engineering Tool) é possível seleccionar os programas de aplicação, atribuir os parâmetros e endereços específicos e transmiti-los ao aparelho

Technische Daten
 Betriebsspannung: 110–240 V AC, +10 % / –15 %
 Frequenz: 50–60 Hz
 Standby Leistung: 0,5 W
 Kontaktart: ε-Kontakt (Triac)
 Schallleistung: 24–240 V AC
 C1-C3: I_N 0,45 A max.
 C4-C6: I_N 0,45 A max.
 C7-C9: I_N 0,45 A max.
 C10-C12: I_N 0,45 A max.
 Mindestlast: < 1 W
 Schalten von SELV: möglich, wenn alle Kanäle eines Moduls SELV schalten
 Schutzart: IP 20 nach EN 60529
 Schutzklasse: II bei bestimmungsgemäßer Montage
 Betriebstemperatur: –5 °C ... +45 °C
 Busspannung KNX: 21–32 V DC
 Stromaufnahme KNX-Bus: ≤ 4 mA
 Wirkungsweise: Typ 1 nach EN 60730-1
 Verschmutzungsgrad: 2
 Bemessungsstoßspannung: 4 kV

Technical data
 Operating voltage: 110–240 V AC, +10 % / –15 %
 Frequency: 50–60 Hz
 Standby: 0,5 W
 Type of contact: ε-contact (triac)
 Switching capacity: 24–240 V AC
 C1-C3: I_N 0,45 A max.
 C4-C6: I_N 0,45 A max.
 C7-C9: I_N 0,45 A max.
 C10-C12: I_N 0,45 A max.
 Minimum load: < 1 W
 Switching of SELV voltages: possible if all channels of a module switch protective low voltage
 Protection rating: IP 20 in accordance with EN 60529
 Protection class: II subject to correct installation
 Operating temperature: –5 °C ... +45 °C
 Bus voltage KNX: 21–32 V DC
 Power input KNX bus: ≤ 4 mA
 Mode of operation: type 1 according to EN 60730-1
 Pollution degree: 2
 Rated impulse voltage: 4 kV

Caractéristiques techniques
 Tension de service : 110 – 240 V CA +10 % / –15 %
 Fréquence : 50–60 Hz
 Éco (veille) : 0,5 W
 Type de contact : ε-contact (Triac)
 Puissance de commutation: 24–240 V AC
 C1-C3: I_N 0,45 A max.
 C4-C6: I_N 0,45 A max.
 C7-C9: I_N 0,45 A max.
 C10-C12: I_N 0,45 A max.
 Charge minimale : < 1 W
 Commutation de TBTS : possible, si tous les canaux d'un module commutent des TBTS
 Degré de protection : IP 20 selon la norme EN 60529
 Classe de protection : II en cas de montage conforme
 Température de service : –5 °C ... +45 °C
 Bus voltage KNX : 21–32 V DC
 Courant absorbé à partir du bus KNX : ≤ 4 mA
 Fonctionnement : type 1 selon EN 60730-1
 Degré de pollution : 2
 Tension assignée de tenue aux chocs : 4 kV

Dati tecnici
 Tensione d'esercizio: 110–240 V AC, +10 % / –15 %
 Frequenza: 50–60 Hz
 Standby: 0,5 W
 Tipo di contatto: contatto ε (Triac)
 Potenza di commutazione: 24–240 V AC
 C1-C3: I_N 0,45 A max.
 C4-C6: I_N 0,45 A max.
 C7-C9: I_N 0,45 A max.
 C10-C12: I_N 0,45 A max.
 Carico minimo: < 1 W
 Commutazione di SELV: possibile, se tutti i canali di un modulo commutano SELV
 Tipo di protezione: IP 20 secondo EN 60529
 Classe di protezione: II con montaggio conforme
 Temperatura d'esercizio: –5 °C ... +45 °C
 Tensione bus KNX: 21–32 V DC
 assorbimento di potenza bus KNX: ≤ 4 mA
 Funzionamento: tipo 1 secondo EN 60730-1
 Grado di inquinamento: 2
 Sovratensione transitoria nominale: 4 kV

Datos técnicos
 Tensión de servicio: 110–240 V AC, +10 % / –15 %
 Frecuencia: 50–60 Hz
 Standby: 0,5 W
 Tipo de contacto: contacto ε (Triac)
 Potencia de conmutación: 24–240 V AC
 C1-C3: I_N 0,45 A max.
 C4-C6: I_N 0,45 A max.
 C7-C9: I_N 0,45 A max.
 C10-C12: I_N 0,45 A max.
 Carga mínima: < 1 W
 Conmutación de SELV: posible, si todos los canales conmutan un módulo SELV
 Grado de protección: IP 20 según EN 60529
 Clase de protección: II en caso de montaje conforme al uso adecuado
 Temperatura de funcionamiento: –5 °C ... +45 °C
 Tensión del bus KNX: 21–32 V DC
 Consumo de corriente del bus KNX: ≤ 4 mA
 Modo de acción: tipo 1 según EN 60730-1
 Grado de polución: 2
 Impulso de sobretensión admisible: 4 kV

Dados técnicos
 Tensão de serviço: 110–240 V AC, +10 % / –15 %
 Frequência: 50–60 Hz
 Standby: 0,5 W
 Tipo de contacto: contacto ε (Triac)
 Potencia de conmutación: 24–240 V AC
 C1-C3: I_N 0,45 A max.
 C4-C6: I_N 0,45 A max.
 C7-C9: I_N 0,45 A max.
 C10-C12: I_N 0,45 A max.
 Carga mínima: < 1 W
 Comutar o SELV: possível, se todos os canais de um módulo SELV comutarem
 Tipo de protecção: IP 20 conforme a EN 60529
 Classe de protecção: II em caso de montagem correcta
 Temperatura operacional: –5 °C ... +45 °C
 Tensão de barramento KNX: 21–32 V DC
 Consumo de corrente do barramento KNX: ≤ 4 mA
 Modo de funcionamento: tipo 1 em conformidade com a EN 60730-1
 Grau de poluição: 2
 Tensão transitória de dimensionamento: 4 kV

Weitere Informationen
<http://qr.theben.de/p/4940245de>

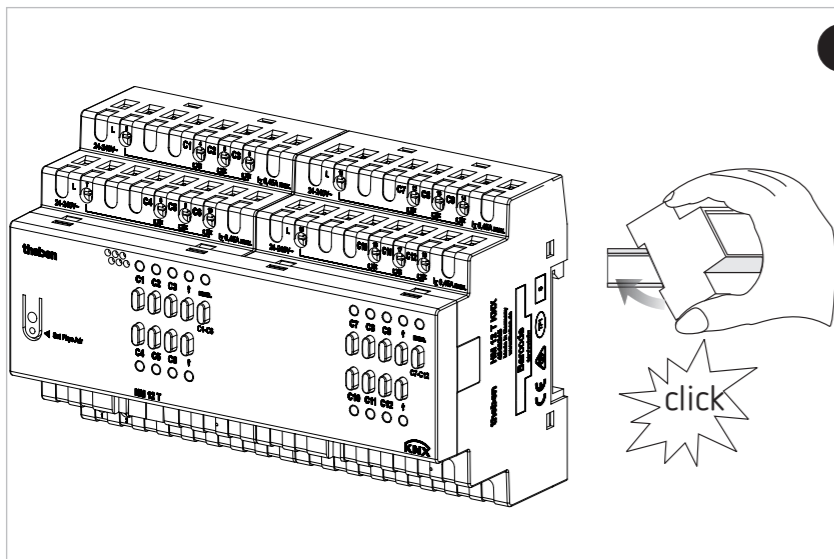
Further information
<http://qr.theben.de/p/4940245en>

Informations supplémentaires
<http://qr.theben.de/p/4940245fr>

Maggiori informazioni
<http://qr.theben.de/p/4940245it>

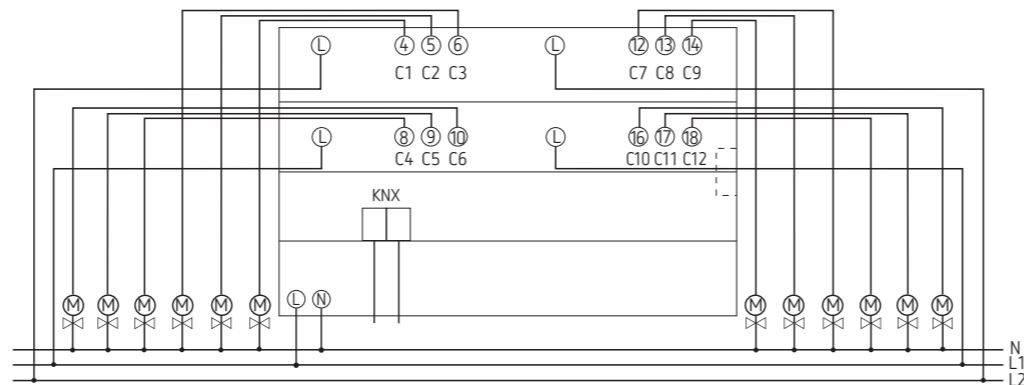
Información adicional
<http://qr.theben.de/p/4940245es>

Mais informações
<http://qr.theben.de/p/4940245pt>

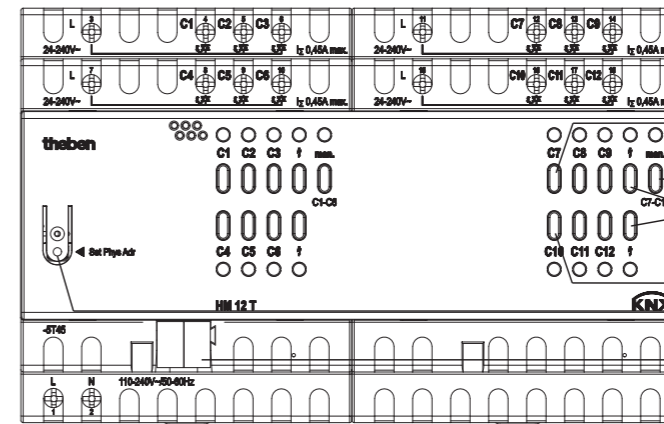


1

HM 12 T KNX



2



3

- 1 Channel buttons C1-C3 (C7-C9) and status LEDs
- 2 Manual button man. and status LED
- 3 Short circuit/overload button and status LEDs
- 4 Channel buttons C4-C6 (C10-C12) and status LEDs
- 5 Programming button and LED for physical address
- 6 Bus connection: Bear in mind polarity

Bestimmungsgemäße Verwendung

DE

- Die Heizungsaktoren der FIX2-Serie mit 12 elektronischen Ausgängen steuern elektronische Stellantriebe für Heizungen oder Kühldecken an
- Für den Einsatz im Objektbau (Bürogebäude, öffentliche Gebäude, Hotels etc.)
- Verwendung nur in geschlossenen, trockenen Räumen
- Überlast-/Kurzschlusschutz der Ausgänge mit Rückmeldung zum KNX-Bus

Montage

- auf DIN-Hutschiene (nach EN 60715)

Anschluss

- Spannung freischalten

Manuelle Bedienung

Über die manuelle Bedienung können die Ausgänge über die Tasten gesteuert werden.

Stellantriebe etc. manuell öffnen/schließen

- Wenn die Taste man. nicht gedrückt ist ...**
 - Kanaltaste ①/④ drücken: Kanal kann ein- und ausgeschaltet werden. Nach 5 min endet der manuelle Betrieb
 - Wenn die Taste man. gedrückt ist ...**
 - Kanaltaste ①/④ drücken: Kanal kann ein- und ausgeschaltet werden. Der Schaltzustand bleibt dauerhaft erhalten
- Taste**
 - Die Taste dient zum Löschen/Zurücksetzen eines Fehlers (Überlast/Kurzschluss); Details siehe KNX-Handbuch

Die ETS-Datenbank finden Sie unter www.theben.de. Für detaillierte Funktionsbeschreibungen verwenden Sie bitte das KNX-Handbuch.

Designated Use

EN

- The heating actuators from the FIX2 series with 12 electronic outputs control electronic actuators for heating or cooling ceilings
- For use in building construction (office buildings, public buildings, hotels etc.)
- Use only in closed, dry areas
- Output overload/short circuit protection with feedback to the KNX bus

Installation

- on DIN top hat rails (as defined in EN 60715)

Connection

- Disconnect power source

Manual operation

The outputs can be controlled using the buttons for manual operation.

Open/close actuators etc. manually

- If the man. button has not been pressed ...**
 - Press the channel button ①/④: Channel can be switched on and off. Manual operation ends after 5 mins
 - If the man. button has been pressed ...**
 - Press channel ①/④ button: Channel can be switched on and off. The switching status remains constant
- Button**
 - The button can be used to delete/reset an error (overload/short circuit), for more details see the KNX handbook

The ETS database is available at www.theben.de. Please refer to the KNX manual for detailed functional descriptions.

Utilisation conforme à l'usage prévu

FR

- Les actionneurs de chauffage de la série FIX2 avec 12 sorties électroniques contrôlent les commandes d'actionnement électroniques pour les systèmes de chauffage ou les plafonds réfrigérants
- Pour l'utilisation dans les projets de construction (bureaux, bâtiments publics, hôtels, etc.)
- Utilisation dans des locaux fermés et secs seulement
- Protection contre la surcharge / les courts-circuits des sorties avec confirmation pour le bus KNX

Montage

- sur rails DIN (selon EN 60715)

Raccordement

- Couper la tension

Fonctionnement manuel

Avec le fonctionnement manuel, les sorties peuvent être commandées à l'aide des boutons.

Ouvrir / fermer manuellement les commandes d'actionnement etc.

- Lorsque la touche man. n'est pas enfoncée ...**
 - Appuyer sur la touche de canal ①/④ : le canal peut être activé et désactivé. Après 5 min, le fonctionnement manuel s'arrête
 - Lorsque la touche man. est enfoncée ...**
 - Appuyer sur la touche de canal ①/④ : le canal peut être activé et désactivé. L'état de commutation est conservé en permanence
- Touche**
 - La touche sert à supprimer / réinitialiser un défaut (surcharge / court-circuit) ; détails, voir manuel KNX

La base de données ETS est disponible sous www.theben.de. Pour la description détaillée des fonctions, se reporter au manuel KNX

Uso conforme

IT

- Gli attuatori per sistemi di riscaldamento della serie FIX2 con 12 uscite elettroniche comandano gli attuatori elettronici per i riscaldamenti o i rivestimenti di raffreddamento
- Per l'impiego nell'edilizia di grandi progetti (edifici con uffici, edifici pubblici, hotel ecc.)
- Utilizzo solo in ambienti chiusi e asciutti
- Protezione dal sovraccarico e dai cortocircuiti delle uscite con feedback al bus KNX

Montaggio

- su guida omega DIN (secondo EN 60715)

Collegamento

- Disattivare la tensione

Comando manuale

Attraverso il comando manuale le uscite possono essere controllate con i tasti.

Aprire/chiedere manualmente gli attuatori ecc.

- Se il tasto man. non è premuto ...**
 - Premere il tasto canale ①/④: il canale può essere acceso e spento. Dopo 5 min termina il comando manuale
 - Se il tasto man. è premuto ...**
 - Premere il tasto canale ①/④: il canale può essere acceso e spento. Lo stato di commutazione viene mantenuto in modo permanente
- Tasto**
 - Il tasto serve per la cancellazione/ripristino di un errore (sovraccarico/cortocircuito); per i dettagli vedere il manuale KNX

La banca dati ETS si trova www.theben.de. Per descrizioni di funzionamento dettagliate fare riferimento al manuale KNX.

Uso previsto

ES

- Los actuadores de calefacción de la serie FIX2 con 12 salidas electrónicas controlan accionamientos de regulación electrónicos para calefacciones o sistemas de climatización por techo
- Para el uso en la edificación (edificios de oficinas, edificios públicos, hoteles, etc.)
- Utilizar exclusivamente en espacios secos y cerrados
- Protección contra sobrecarga/cortocircuito de las salidas con mensaje de confirmación al bus KNX

Montaje

- en rieles de perfil de sombrero DIN (según EN 60715)

Conexión

- Desconectar la tensión

Manejo manual

Mediante el manejo manual se pueden accionar las salidas situadas encima de las teclas.

Abrir/cerrar accionamientos de regulación, etc. manualmente

- Quando la tecla man. no está pulsada ...**
 - Pulsar la tecla del canal ①/④: se puede activar o desactivar el canal. Al cabo de 5 min finaliza el modo manual
 - Quando la tecla man. está pulsada ...**
 - Pulsar la tecla del canal ①/④: se puede activar o desactivar el canal. El estado de conmutación se mantiene de manera permanente
- Tecla**
 - La tecla sirve para borrar o reiniciar un fallo (sobrecarga/cortocircuito); más detalles en el manual KNX

Encontrará la base de datos ETS en www.theben.de. Consulte el manual KNX si desea obtener una descripción detallada del funcionamiento.

Utilização correcta

PT

- Os actuadores de aquecimento da série FIX2, com 12 saídas electrónicas, controlam actuadores electrónicos para aquecimentos ou tectos refrigeradores
- Para a utilização na construção (edifícios de escritórios, edifícios públicos, hotéis, etc.)
- Utilização apenas em espaços secos e fechados
- Protecção das saídas contra sobrecarga/corto-circuito com informação de retorno ao barramento KNX

Montagem

- num carril de fixação DIN (conforme EN 60715)

Ligação

- Desligar a tensão

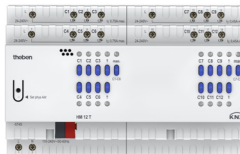
Operação manual

Através da operação manual, as saídas podem ser comandadas directamente por meio das teclas.

Fechar/abrir os accionamentos, etc., manualmente

- Se a tecla man. não estiver pressionada ...**
 - Premir tecla de canal ①/④: o canal pode ser ligado e desligado. Após 5 min. termina a operação manual
 - Se a tecla man. estiver pressionada ...**
 - Premir tecla de canal ①/④: o canal pode ser ligado e desligado. O estado de comutação permanece inalterado
- Tecla**
 - A tecla serve para eliminar/repor um erro (sobrecarga/corto-circuito); para mais detalhes, consulte o manual KNX

Pode aceder ao banco de dados ETS em www.theben.de. Para descrições detalhadas das funções, use o manual KNX.



HM 12 T KNX 4940245




⚡ WAARSCHUWING! (NL)
 Levensgevaar door elektrische schokken of brand!
 • Montage uitsluitend door een elektromonteur laten uitvoeren!
 • Vóór montage/demontage netspanning vrijschakelen
 • Let op de uitvoerige bedieningshandleiding op het internet

Allgemeine info
 • De 12-voudige verwarmingsactor HM 12 T KNX van de FIX2-serie voldoet aan EN 60669-2-1 en EN 60730-1 bij voorgeschreven montage
 • De FIX2-serie (8 TE) is een serie compacte apparaten waarmee men kan schakelen, dimmen, verwarmen en regelen
 • Met de ETS (Engineering Tool) kunnen de toepassingsprogramma's worden geselecteerd en de specifieke parameters en adressen verstrekt en naar het apparaat worden gezonden

Technische gegevens

Bedrijfsspanning: 110–240 V AC, +10 % / –15 %
Frequentie: 50–60 Hz
Stand-by: 0,5 W
Soort contact: ε-contact (Triac)
Schakelvermogen: 24–240 V AC
C1-C3: I _N 0,45 A max.
C4-C6: I _N 0,45 A max.
C7-C9: I _N 0,45 A max.
C10-C12: I _N 0,45 A max.
Minimumlast: < 1 W
Schakelen van SELV: mogelijk als alle kanalen van een module SELV schakelen
Beschermingsgraad: IP 20 volgens EN 60529
Beschermingsklasse: II bij voorgeschreven montage
Bedrijfstemperatuur: –5 °C ... +45 °C
Busspanning KNX: 21–32 V DC
Opgenomen stroom KNX-bus: ≤ 4 mA
Werkwijze: type 1 volgens EN 60730-1
Vervuilinggraad: 2
Ontwerpstoetspanning: 4 kV


 **Nadere informatie**
<http://qr.theben.de/p/4940245nl>

⚡ ADVARSEL! (DA)
 Livsfare på grund af elektrisk stød eller brand!
 • Monteringen må udelukkende udføres af en el-installatør!
 • Kobl spændingen fra før montering/afmontering!
 • Se den udførlige betjeningsvejledning på internettet!

Generelle informationer
 • Den 12-dobbelte varmeaktor HM 12 T KNX fra FIX2-serien opfylder EN 60669-2-1 og EN 60730-1 ved montering efter bestemmelseerne
 • FIX2-serien (8 TE) er en serie af apparater i kompakt konstruktion, med hvilke man kan tænde, slukke, dæmpe, varme og styre
 • Ved hjælp af ETS (Engineering Tool) kan der vælges applikationsprogrammer, som tildeler specifikke parametre og adresser, og disse kan overføres til apparatet

Tekniske data

Driftsspænding: 110–240 V AC, +10 % / –15 %
Frekvens: 50–60 Hz
Standby: 0,5 W
Kontaktart: ε-kontakt (Triac)
Skitteeffekt: 24–240 V AC
C1-C3: I _N 0,45 A maks.
C4-C6: I _N 0,45 A maks.
C7-C9: I _N 0,45 A maks.
C10-C12: I _N 0,45 A maks.
Minimumlast: < 1 W
Kobling af SELV: er muligt, når alle kanaler i et modul kobler SELV
Beskyttelsesart: IP 20 efter EN 60529
Beskyttelsesklasse: II ved montering efter bestemmelseerne
Driftstemperatur: –5 °C ... +45 °C
Busspænding KNX: 21–32 V DC
Strømførbrug KNX-bus: ≤ 4 mA
Funktionsform: type 1 iht. EN 60730-1
Tilsmudsningsgrad: 2
Mærkestødspænding: 4 kV


 **Yderligere informationer**
<http://qr.theben.de/p/4940245da>

⚡ VARNING! (SV)
 Livsfara p.g.a. risk för elektriska stötar eller brand!
 • Montering får endast utföras av behörig elektriker!
 • Koppla från strömmen innan montering/demontering!
 • Beakta utförlig bruksanvisning på Internet!

Allmän info
 • 12-vägsvarmedonet HM 12 T KNX i FIX2-serien uppfyller EN 60669-2-1 och EN 60730-1 vid montering enligt bestämmelserna
 • FIX2-serien (8 TE) är en serie apparater i kompakt utförande som man kan använda till omkoppling, dimning, uppvärmning och styrning
 • Med ETS (Engineering Tool) kan du välja tillämpningsprogram som tillhandahåller specifika parametrar och adresser och överför dem till apparaten

Tekniska data

Driftsspänning: 110–240 V AC, +10 % / –15 %
Frekvens: 50–60 Hz
Standby: 0,5 W
Kontakttyp: ε-kontakt (Triac)
Bryteffekt: 24–240 V AC
C1-C3: I _N 0,45 A max.
C4-C6: I _N 0,45 A max.
C7-C9: I _N 0,45 A max.
C10-C12: I _N 0,45 A max.
Min. last: < 1 W
SELV-omkoppling: möjlig om alla kanaler i en SELV-modul kopplar om
Kapslingsklass: IP 20 enligt EN 60529
Skyddsklass: II vid ändamålsenlig montering
Driftstemperatur: –5 °C ... +45 °C
Busspänning KNX: 21–32 V DC
Strömupptagning KNX-buss: ≤ 4 mA
Verknings sätt: Typ 1 enligt EN 60730-1
Nedsmutningsgrad: 2
Mätimpulsspänning: 4 kV


 **Ytterliga information**
<http://qr.theben.de/p/4940245sv>

⚡ VAROITUS! (FI)
 Sähköiskun tai palon aiheuttama hengenvaara!
 • Asennuksen saa suorittaa vain sähköalan ammattilainen!
 • Ennen asennusta/purkua on verkkojännite kytkettävä pois päältä!
 • Tutustu yksityiskohtaiseen käyttöohjeeseen Internetissä!


Yleistä tietoa
 • 12-paikkainen lämmitystoimilaitte HM 12 T KNX, jotka kuuluu FIX2 sarjaan ja vastaavat normeja EN 60669-2-1 sekä EN 60730-1, kun asennus on suoritettu määräysten mukaisesti
 • FIX2-sarja (8 TE) kyseessä on kompakti laitesarja, jonka avulla voidaan kytkeä, himmentää, lämmittää ja ohjata
 • ETS:n (engineering tool) avulla voidaan valita sovellusohjelmia, antaa erityiset parametrit ja osoitteet ja siirtää ne laitteeseen

Tekniset tiedot

Käyttöjännite: 110–240 V AC, +10 % / –15 %
Taajuus: 50–60 Hz
Valmiustila: 0,5 W
Kosketin: ε-kosketin (Triac)
Kytkenäyttöteho: 24–240 V AC
C1-C3: I _N 0,45 A maks.
C4-C6: I _N 0,45 A maks.
C7-C9: I _N 0,45 A maks.
C10-C12: I _N 0,45 A maks.
Minimikuorma: < 1 W
SELVin kytkentä mahdollista: kun moduulin kaikki kanavat kytketään SELViin
Suojausluokka: IP 20 normin EN 60529 mukaan
Koteloitiluokka: II määräystenmukaisessa asennuksessa
Käyttölämpötila: –5 °C ... +45 °C
Väyläjännite KNX: 21–32 V DC
Virranotto KNX-väylä: ≤ 4 mA
Vaikutustapa = tyyppi 1 normin EN 60730-1 mukaisesti
Likaisuusaste: 2
Nimellissyökyjännite: 4 kV

 **Lisätietoa**
<http://qr.theben.de/p/4940245fi>

Hotline Theben:


 +49 7474 692-369

⚡ ADVARSEL! (NO)
 Livsfare på grunn av elektrisk støt eller brann!
 • Montasje må kun utføres av autorisert elektroinstallatør!
 • Koble fra strømmen før montering/demontering!
 • Se full bruksanvisning på Internett!

Generell informasjon
 • Den 12-doble oppvarmingsaktuatoren HM 12 T KNX i FIX2-serien tilsvare EN 60669-2-1 og EN 60730-1 ved forskriftsmessig montering
 • FIX2-serien (8 TE) er en serie av apparater i kompakt byggeform, for bruk til kobling, dimming, oppvarming og styring
 • Ved hjelp av ETS (Engineering Tool) er det mulig å velge ut applikasjonsprogrammene, allokere/tildeler de spesifikke parametre og adresser og overføre disse til apparatet

Tekniske data

Driftsspenning: 110–240 V AC, +10 % / –15 %
Frekvens: 50–60 Hz
Standby: 0,5 W
Kontakttype: ε-kontakt (Triac)
Utløsnings-effekt: 24–240 V AC
C1-C3: I _N 0,45 A maks.
C4-C6: I _N 0,45 A maks.
C7-C9: I _N 0,45 A maks.
C10-C12: I _N 0,45 A maks.
Minimumbelastning: < 1 W
Kobling av SELV: mulig, når alle kanaler til en modul kobler SELV
Beskyttelsestype: IP 20 iht. EN 60529
Beskyttelsesklasse: II ved forskriftsmessig montering
Driftstemperatur: –5 °C ... +45 °C
Spennning buss KNX: 21–32 V DC
Strømførbruk KNX-buss: ≤ 4 mA
Virkemåte: type 1 iht. EN 60730-1
Tilsmussningsgrad: 2
Nominell støtspenning: 4 kV

 **Ytterligere informasjon**
<http://qr.theben.de/p/4940245no>


theben

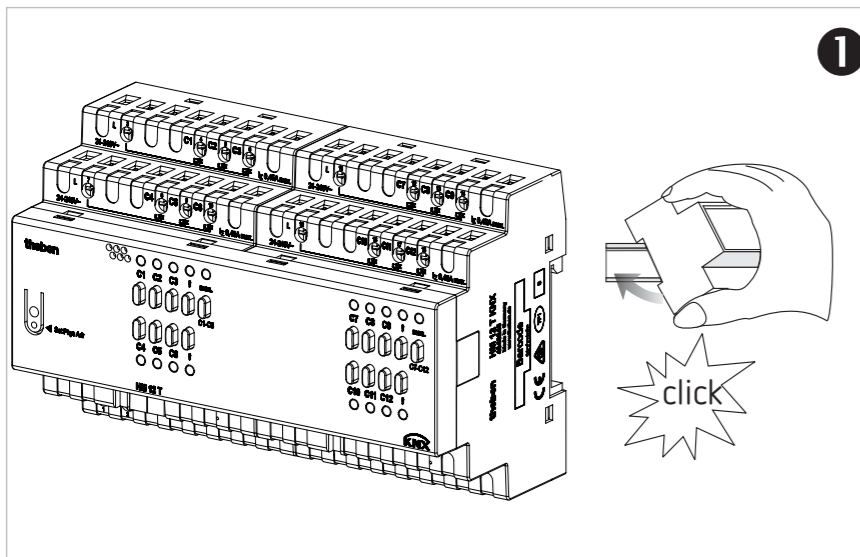
⚡ UPOZORNĚNÍ! (CS)
 Ohrožení života v důsledku úrazu elektrickým proudem nebo požáru!
 • Montáž si nechejte provést výhradně odborným pracovníkem pro elektrická zařízení!
 • Před montáží/demontáží odpojte síťové napětí!
 • Respektujte podrobný návod k obsluze na internetu!

Obecné informace
 • 12násobný ovladač topení HM 12 T KNX série FIX2 splňují v případě montáže podle určení požadavky normy EN 60669-2-1 a EN 60730-1
 • Série FIX2 (8 TE) je řada přístrojů s kompaktní konstrukcí, s jejichž pomocí lze ovládat spínání, stmívání, topení a řízení
 • S pomocí ETS (Engineering Tool) lze zvolit aplikační programy, které zadávají specifické parametry a adresy a přenášejí je do přístroje

Technické údaje

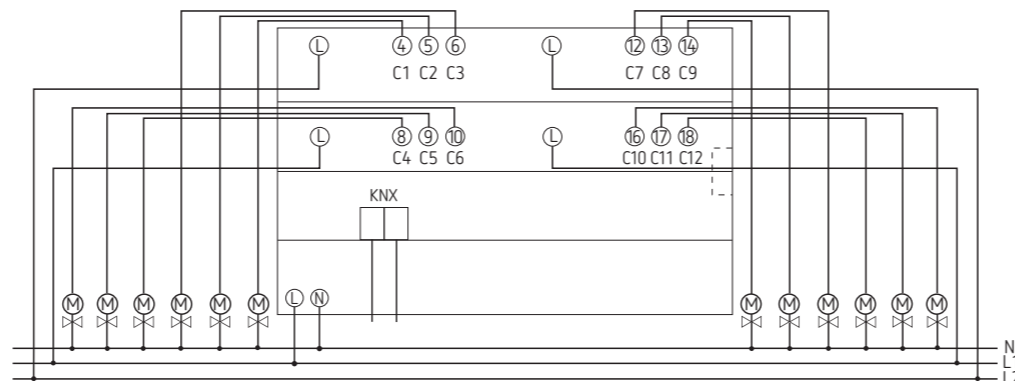
Provozní napětí: 110–240 V AC, +10 % / –15 %
Frekvence: 50–60 Hz
Pohotovostní stav: 0,5 W
Druh kontaktu: kontakt ε (triak)
Spínací výkon: 24–240 V AC
C1-C3: I _N 0,45 A max.
C4-C6: I _N 0,45 A max.
C7-C9: I _N 0,45 A max.
C10-C12: I _N 0,45 A max.
Minimální zatížení: < 1 W
Spínání SELV: je možné, pokud ke spínání SELV dochází u všech kanálů jednoho modulu
Typ krytí: IP 20 podle normy EN 60529
Třída ochrany: II při odpovídající montáži
Provozní teplota: –5 °C ... +45 °C
Napětí sběrnice KNX: 21–32 V DC
Příkon sběrnice KNX: ≤ 4 mA
Princip činnosti: typ 1 podle normy EN 60730-1
Stupeň znečištění: 2
Jmenovité rázové napětí: 4 kV

 **Další informace**
<http://qr.theben.de/p/4940245cs>

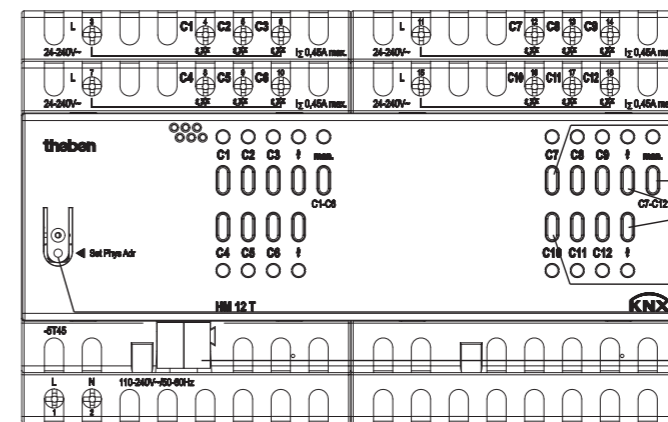


1

HM 12 T KNX



2



3

- 1 Channel buttons C1-C3 (C7-C9) and status LEDs
- 2 Manual button man. and status LED
- 3 Short circuit/overload button and status LEDs
- 4 Channel buttons C4-C6 (C10-C12) and status LEDs
- 5 Programming button and LED for physical address
- 6 Bus connection: Bear in mind polarity

Bedoeld gebruik

NL

- De verwarmingsactoren van de FIX2-serie met 12 elektronische uitgangen sturen elektronische thermomotoren voor verwarming van koelplafonds
- Geschikt voor de projectbouw (kantoorgebouwen, openbare gebouwen, hotels etc.)
- Alleen in gesloten, droge ruimtes gebruiken
- Overbelastings-/kortsluitingsbeveiliging van de uitgangen met retourmelding naar de KNX-bus

1 Montage

- op DIN-hoedrail (volgens EN 60715)

2 Aansluiting

- Spanning uitschakelen

3 Handbediening

Met de handbediening kunnen de uitgangen met de knoppen worden aangestuurd.

- Thermomotoren etc. handmatig openen/sluiten

1. Als de knop man. ② niet is ingedrukt ...
 - Kanaalknop ①/④ indrukken: kanaal kan worden in- en uitgeschakeld. Na 5 min eindigt de handbediening

2. Als de knop man. ② is ingedrukt ...
 - Kanaalknop ①/④ indrukken: kanaal kan worden in- en uitgeschakeld. De schakeltoestand blijft permanent behouden

- Knop
 - De knop dient voor het wissen/resetten van een fout (overbelasting/kortsluiting); voor details zie KNX-handboek

De ETS-database vindt u op www.theben.de. Voor gedetailleerde beschrijvingen van de functies verwijzen wij naar het KNX-handboek.

Anvendelsesområde

DA

- Varmeaktorerne fra FIX2-serien med 12 elektroniske udgange aktiverer elektroniske aktorer til opvarmninger eller kølelofter
- Til anvendelse i objektbyggeri (kontorbygninger, offentlige bygninger, hoteller etc.)
- Må kun anvendes i lukkede, tørre rum
- Overbelastnings-/kortslutningsbeskyttelse af udgangene med tilbagemelding til KNX-bus

1 Montering

- på DIN-skinne (efter EN 60715)

2 Tilslutning

- Afbryd spændingen

3 Manuel betjening

Med den manuelle betjening kan udgangene styres direkte via tastene.

- Åbning/lukning manuelt af aktorer etc.

1. Hvis der ikke er trykket på tasten ② man...
 - Tryk på kanaltasten ①/④: Kanalen kan til- og frakobles. Efter 5 min slutter den manuelle drift

2. Hvis der er trykket på tasten ② man...
 - Tryk på kanaltasten ①/④: Kanalen kan til- og frakobles. Koblingstilstanden bevares permanent

- Taste
 - Tasten bruges til sletning/nulstilling af en fejl (overbelastning/kortslutning); nærmere informationer se KNX-manualen

ETS-databasen findes under www.theben.de. Anvend KNX-manualen for detaljerede funktionsbeskrivelser.

Föreskriftsenlig användning

SV

- Värmedonen i FIX2-serien med 12 elektriska utgångar styr elektriska inställningsmanöverdon för värmelement eller kyltak
- För användning i objektbyggen (kontorslokaler, offentliga byggnader, hotell o.s.v.)
- Endast för användning i slutna, torra utrymmen
- Overbelastnings-/kortslutningsbeskyttelse af udgangene med tilbagemelding til KNX-bus

1 Montering

- på DIN-skena (enligt EN 60715)

2 Anslutning

- Slå från spänningen

3 Manuell styrning

Med den manuella styrningen kan du styra utgångarna med knapparna.

- Öppna/stäng inställningsmanöverdon o.s.v. manuellt

1. När knappen man. ② inte är nedtryckt ...
 - Tryck på ①/④ kanalknappen: Kanalen kan slås på och av. Efter 5 min avslutas den manuella driften

2. När knappen man. ② är nedtryckt ...
 - Tryck på ①/④ kanalknappen: Kanalen kan slås på och av. Omkopplingstillståndet är varaktigt

- Knapp
 - Knappen gör att du kan radera/återställa ett fel (överbelastning/kortslutning); Se KNX-handboken för mer information

ETS-databasen hittar du på www.theben.de. Använd KNX-handboken för detaljerade beskrivningar.

Määräystenmukainen käyttö

FI

- FIX2-sarjan 12-paikkaisilla elektronisilla ulostuloilla varustetut lämmitystoimilaitteet ohjaavat lämmityksen ja jäähdytyskattojen
- Käytettäväksi kohderakennuksissa (toimistorakennukset, julkiset rakennukset, hotellit jne.)
- Käyttö sallittu vain suljetuissa ja kuivissa tiloissa
- Ulostulojen ylikuorma-/oikosulkusuoja tunnistamalla kanava ja kytkemällä se pois päältä, ilmoitus KNX-väylään

1 Asennus

- DIN-hattukiskon päälle (normin EN 60715 mukaan)

2 Liittäminen

- Kytke jännite pois päältä

3 Manuaalinen käyttö

Manuaalisen käytön avulla voidaan ulostuloja ohjata näppäinten avulla.

- Toimilaitteiden jne. avaaminen/sulkeminen manuaalisesti

1. Kun näppäintä man. ② ei ole painettu ...
 - Kanavanäppäimen ①/④ painaminen: Kanava voidaan kytkeä päälle ja pois päältä. 5 min kuluttua päätty manuaalinen käyttö

2. Kun näppäin man. ② on painettuna ...
 - Paina sen jälkeen kanavanäppäintä ①/④: Kanavan voi kytkeä päälle ja pois päältä. Kytkentätila jää jatkuvasti päälle

- Näppäin
 - Näppäintä käytetään vian (ylikuorman/oikosulun) poistamiseen/palauttamiseen; yksityiskohdat katso KNX-käsikirja.

ETS-tietopankki löytyy osoitteesta www.theben.de. Katso toimintojen tarkat kuvaukset KNX-käsikirjasta.

Tiltenkt bruk

NO

- Oppvarmingsaktuatorene i FIX2-serien med 12 elektroniske utganger styrer elektroniske forstillingsmekanismer for oppvarming eller kjølelag
- Til bruk i næringsbygg (kontorbygg, offentlige bygg, hoteller osv.)
- Må kun brukes i lukkede, tørre rom
- Overbelastnings-/kortslutningsbeskyttelse for utgangene med tilbakemelding til KNX-bussen

1 Montering

- på DIN-skinne (iht. EN 60715)

2 Tilkobling

- Koble fra spenning

3 Manuell betjening

Ved manuell betjening kan utgangene styres direkte via tastene.

- Aktuatorer osv. åpne/lukke manuelt

1. Når tasten man. ② ikke er trykt ...
 - Trykk kanaltasten ①/④: kanalen kan kobles inn og ut. Etter 5 min avsluttes den manuelle driften

2. Når tasten man. ② er trykt ...
 - Trykk kanaltasten ①/④: Kanalen kan kobles inn og ut. Koblingstilstanden forblir varig opprettholdt

- Tast
 - Tasten benyttes for sletting/tilbakestilling av feil (overbelastning/kortslutning); detaljer se KNX-håndboken.

ETS-databanken finner du på nettsiden www.theben.de. For detaljerte funksjonsbeskrivelser, vennligst se KNX-håndboken.

Vhodné použití k určenému účelu

CS

- Ovladače topení série FIX2 se 12 elektronickými výstupy aktivují elektronické ovladače pro topení
- Pro použití v objektech (kancelářské budovy, veřejné budovy, hotely atd.)
- Použití pouze v uzavřených suchých prostorách
- Ochrana proti přetížení/zkratu výstupů prostřednictvím identifikace a vypnutí kanálu se zpětným hlášením na sběrnici KNX

1 Montáž

- na DIN kolejnici (podle EN 60715)

2 Připojení

- Odpojte napětí

3 Ruční obsluha

Prostřednictvím ruční obsluhy lze výstupy řídit pomocí tlačítek.

- Ruční otevírání/zavírání ovladačů atd.

1. Pokud tlačítko ② není ručně stisknuté ...
 - Stiskněte tlačítko kanálu ①/④: Kanál lze zapnout a vypnout. Ruční provoz skončí po 5 min

2. Pokud je tlačítko ② ručně stisknuté ...
 - Stiskněte tlačítko kanálu ①/④: Kanál lze zapnout a vypnout. Spínací stav zůstane trvale zachován

- Tlačítko
 - Tlačítko slouží k vymazání/vynulování chyby (přetížení/zkrat); podrobnosti viz příručka pro KNX

Databázi ETS naleznete na www.theben.de. Pro podrobný popis funkcí použijte příručku KNX.