

Thermor

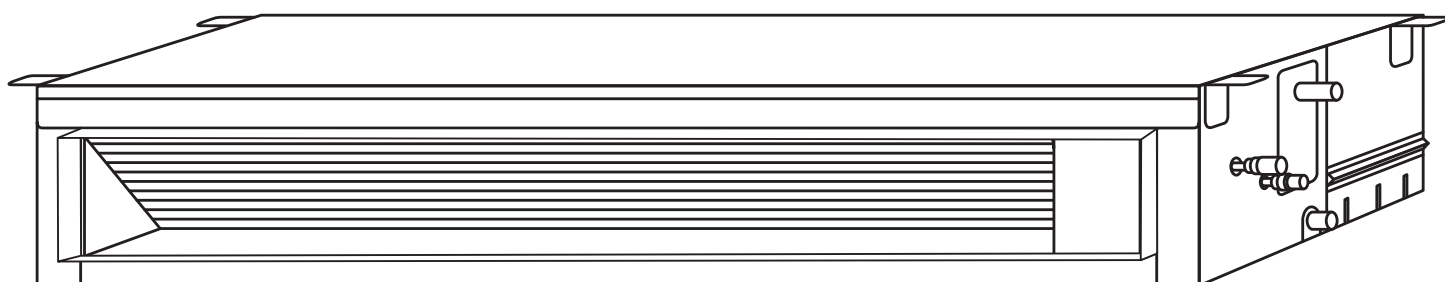
NOTICE D'INSTALLATION ET D'UTILISATION

Guide à conserver par l'utilisateur

NAGANO GAINABLE

PAC air-air / Climatisation réversible

Unité intérieure gainable moyenne pression
9500W et 12500W



Retrouvez la notice
complète en
version digitale

00U07393860 A



Intelligent Air

DISPONIBLE SUR

Google play

DISPONIBLE SUR

App Store

Pilotez facilement votre
appareil grâce à l'application
Intelligent Air



SOMMAIRE

AVERTISSEMENTS ET PRÉCAUTIONS	03
PRÉSENTATION DU PRODUIT	13
Accessoires de série	13
Accessoires en option	13
Caractéristiques techniques	13
Dimensions modèles 9500 W, IG95-NG et 12500 W, IG125-NG	14
IMPLANTATION	15
Choix du lieu d'installation	15
Configurations de reprise et de soufflage	16
Bride de reprise et bride de soufflage (en option)	17
Positionnement des fixations	19
Mise à niveau	20
Entrée d'air neuf (optionnel)	20
ÉVACUATION DES CONDENSATS	21
Installation de l'adaptateur d'évacuation des condensats	21
Évacuation des condensats par pompe de relevage	22
Évacuation des condensats gravitaire (pompe de relevage non utilisée)	22
LIAISONS FRIGORIFIQUES	23
RACCORDEMENT ÉLECTRIQUE	24
Dépose du capot du bornier électrique	24
Schéma de principe	24
Dimensionnement électrique	25
Vérification de l'écoulement des condensats	25
PARAMÉTRAGE	25
Paramétrage de la pression statique	25
CODES ERREUR	26
CONNECTIVITÉ INTELLIGENT AIR	27
POINTS À VÉRIFIER	29
MAINTENANCE ET ENTRETIEN	30



AVERTISSEMENTS ET PRÉCAUTIONS

Lire en détail le présent document avant d'entreprendre tous travaux d'installation.



Ce symbole indique que cet appareil utilise un réfrigérant inflammable. Il existe un risque d'incendie si du réfrigérant fuit et se retrouve exposé à une source d'inflammation externe.



Lire attentivement la notice d'utilisation.



Ce symbole indique que le personnel qualifié doit manipuler cet équipement conformément à la notice d'installation.



Utiliser les recommandations données dans la notice d'installation et la notice d'utilisation.

Conditions réglementaires d'installation et d'entretien

L'installation et l'entretien de l'appareil doivent être effectués par un professionnel agréé conformément aux textes réglementaires et règles de l'art en vigueur. Notamment, en France :

- Législation sur le maniement des fluides frigorigènes : **Décret 2007/737 et ses arrêtés d'application.**
 - La mise en service de ce climatiseur nécessite l'appel d'un installateur qualifié, possédant une attestation de capacité conformément aux articles **R 543-75 à 123 du code de l'environnement et de ses arrêtés d'application.** Ainsi que tout autre opération réalisée sur des équipements nécessitant la manipulation de fluides frigorigènes.
 - **NF C 15-100 et ses modificatifs** : Installations électriques à basse tension - Règles.
-



Fluide frigorigène R32

Utiliser du fluide frigorigène en cas de charge additionnelle, des outils et des liaisons spécifiquement adaptés au fluide frigorigène spécifié sur la plaque signalétique de l'unité.

Ne pas libérer le réfrigérant dans l'atmosphère. En cas de fuite de réfrigérant pendant l'installation aérer la pièce. A la fin de l'installation aucune fuite de réfrigérant ne doit être présente sur le circuit.

Ce fluide inflammable impose de respecter des surfaces et volumes minimum de pièce où l'appareil est installé, stocké ou utilisé. S'assurer que l'application du chantier est en phase avec la taille des pièces traitées et la charge en fluide de l'installation (respect de la norme EN-378).

Un dudgeon réalisé à l'intérieur du bâtiment ne doit pas être réutilisé. Le raccord évasé sur la tuyauterie devra être retiré et un nouveau raccord évasé devra être refabriqués.

Un dudgeon réalisé à l'extérieur du bâtiment peut être réalisé sans restriction.

Ne pas toucher le fluide frigorigène lors de fuite des liaisons ou autre. Un contact direct peut provoquer des gelures.

Ne pas introduire dans l'appareil d'autres substances que le fluide frigorigène préconisé.

Respecter les règles de sécurité et d'usage du réfrigérant R32. Respecter les réglementations nationales en matière de gaz.

Généralités

L'utilisation de l'appareil est destinée uniquement à une altitude inférieure à 2000 mètres.

Ne pas installer et stocker l'unité à proximité d'une source de chaleur.

Ne percer et ne brûler pas l'appareil.

Cet appareil ne renferme aucune pièce réparable par l'utilisateur. Le confier à un installateur.



Généralités

Cet appareil peut être utilisé par des enfants âgés d'au moins 8 ans et par des personnes ayant des capacités physiques, sensorielles ou mentales réduites ou dénuées d'expérience ou de connaissance, s'ils (si elles) sont correctement surveillé(e)s ou si des instructions relatives à l'utilisation de l'appareil en toute sécurité leur ont été données et si les risques encourus ont été appréhendés. Les enfants ne doivent pas jouer avec l'appareil. Le nettoyage et l'entretien par l'utilisateur ne doivent pas être effectués par des enfants sans surveillance.

Se débarrasser des matériaux d'emballage comme il se doit. Déchirer les emballages plastiques et les mettre au rebut dans un endroit où des enfants ne risquent pas de jouer avec. Les emballages plastiques non déchirés peuvent être la cause d'étouffement.

Le fonctionnement de l'installation ne peut être garanti si les combinaisons de taille, longueur, épaisseur des liaisons et connexions aux vannes mentionnées dans cette notice ne sont pas respectées.

Manutention

L'unité extérieure ne doit pas être couchée au cours du transport. Le transport couché risque d'endommager l'appareil par déplacement du fluide frigorigène et déformation des suspensions du compresseur. Les dommages occasionnés par le transport couché ne sont pas couverts par la garantie. En cas de nécessité, l'unité extérieure peut être penchée uniquement lors de sa manutention à la main (pour franchir une porte, pour emprunter un escalier). Cette opération doit être menée avec précaution et l'appareil doit être immédiatement rétabli en position verticale.



Liaisons frigorifiques

Tous les circuits frigorifiques craignent les contaminations par les poussières et l'humidité. Si de tels polluants s'introduisent dans le circuit frigorifique ils peuvent concourir à dégrader la fiabilité des unités. Il est nécessaire de s'assurer du confinement correct des liaisons et des circuits frigorifiques des unités. En cas de défaillance ultérieure et sur expertise, le constat de présence d'humidité ou de corps étrangers dans l'huile du compresseur entraînerait systématiquement l'exclusion de garantie.

Conserver les liaisons frigorifiques hermétiquement fermées (bouchonnées, pincées, repliées, et de préférences brasées). L'humidité nuit fortement au bon fonctionnement et à la durée de vie du produit. En cas de pollution, il devient difficile et parfois impossible de dépolluer le circuit.

Après un stockage ou de liaisons frigorifiques laissées en attente, celles-ci peuvent contenir un fort taux d'humidité. Effectuer une chasse à l'azote et un tirage au vide en prenant en compte la température extérieure.

Ne pas utiliser de pâte d'étanchéité pour les liaisons frigorifiques car celle-ci peut obstruer ou polluer l'intérieure des liaisons. Son utilisation entraînera la mise hors garantie de l'appareil.

Ne pas utiliser d'huile minérale ordinaire sur les raccords «Flare». Utiliser de l'huile frigorifique compatible au R32 en évitant au maximum qu'elle ne pénètre dans le circuit, au risque de réduire la longévité du matériel.

Utiliser de l'azote sec pour éviter l'introduction d'humidité nuisible au fonctionnement de l'appareil.

Ne pas utiliser de liaison usagée, déformée ou décolorée mais une liaison neuve de qualité frigorifique.



AVERTISSEMENTS ET PRÉCAUTIONS

Piles

Ne pas laisser les piles à la portée d'enfants.

En cas de non utilisation de la télécommande pendant une longue période, enlever les piles pour éviter d'éventuelles fuites qui pourraient endommager l'appareil.

Si du liquide s'écoulant des piles entre en contact avec la peau, les yeux ou la bouche, rincer immédiatement avec beaucoup d'eau et consulter votre médecin.

Les piles usées doivent être enlevées immédiatement et recyclées de manière appropriée.

Ne pas tenter de recharger des piles.

Ne pas mélanger des piles neuves et des piles usées, ni différents types de piles.

Installation

Avant toute intervention, s'assurer que l'alimentation électrique générale est coupée et consignée.

Ces climatiseurs sont destinés à un usage résidentiel et tertiaire, pour assurer le confort thermique des utilisateurs. Ils ne sont pas destinés à être utilisés dans des lieux où l'humidité est excessive (fleuriste, serre d'intérieur, cave à vin ...), où l'air ambiant est poussiéreux et où les interférences électromagnétiques sont importantes (salle informatique, proximité d'antenne de télévision ou relais).

L'appareil doit être dimensionné correctement pour répondre aux besoins. Il est recommandé de faire appel à un spécialiste afin de réaliser un bilan thermique.

Seul du personnel qualifié est en mesure de manipuler, remplir, purger et jeter le réfrigérant.

Les appareils ne sont pas anti-déflagrants et ne doivent donc pas être installés en atmosphère explosible.



Installation

En cas de déménagement, faire appel à un installateur pour la dépose et l'installation de l'appareil.

Veiller à utiliser les pièces fournies ou spécifiées dans la notice lors des travaux d'installation.

L'installateur doit poser l'unité en utilisant les recommandations données dans la présente notice. Une installation mal réalisée peut provoquer de sérieux dégâts comme des fuites de fluide frigorigène ou d'eau, des chocs électriques ou des risques d'incendie. Si l'unité n'est pas installée en respectant cette notice, la garantie du fabricant ne sera pas valable.

Ne pas toucher les ailettes de l'échangeur, sous risque de les endommager et de vous blesser.

Prendre les mesures adéquates afin d'empêcher l'unité d'être utilisée comme abri par de petits animaux. Les animaux qui entrent en contact avec des parties électriques sont susceptibles d'être à l'origine de pannes ou d'incendie. Indiquer au client qu'il doit garder la zone entourant l'unité propre.

Installer les unités dans un emplacement où il sera aisé d'installer les tuyaux gaz, liquide et d'évacuation des condensats.

Installer le climatiseur sur une fondation suffisamment solide pour supporter le poids de l'unité. Une fondation d'une solidité insuffisante peut entraîner la chute de l'appareil et provoquer des blessures.

Installer l'unité intérieure, l'unité extérieure, les câbles d'alimentation, les câbles d'interconnexion et les câbles de la télécommande au minimum à 1 m d'une télévision ou d'un récepteur radio. Cette précaution est destinée à éviter les interférences (cependant, même à plus d'1 m les signaux peuvent être encore perturbés).



Installation

Fixer correctement le couvercle du boîtier électrique et le panneau de service des unités. Si le couvercle du boîtier électrique de l'unité ou le panneau de service est mal fixé, il y a un risque d'incendie, d'électrocution en raison de la présence de poussière, d'eau etc.

Raccordements électriques

Cet appareil est prévu pour fonctionner sous une tension nominale de 230 Volts 50Hz. A aucun moment (y compris lors des phases de démarrage), la tension ne doit passer en dessous de 198 V ou au-dessus de 264 V aux bornes de l'appareil.

La longueur maximale du câble, est fonction d'une chute de tension qui doit être inférieure à 2%. Utiliser une section de câble supérieure si la chute de tension est de 2% ou plus.

Les raccordements électriques ne seront effectués que lorsque toutes les autres opérations de montage (fixation, assemblage, ...) auront été réalisées.

Vérifier que le câblage n'est pas sujet à l'usure, à la corrosion, à une pression excessive, aux vibrations, à des bords tranchants ou à tout autre effet néfaste de l'environnement.

Ces appareils de climatisation sont prévus pour fonctionner avec les régimes de neutre suivants : TT et TN. Le régime de neutre IT ne convient pas pour ces appareils (utiliser un transformateur de séparation). Les alimentations monophasées sans neutre (entre phases) sont strictement à proscrire. En ce qui concerne les appareils triphasés, le neutre doit également toujours être distribué (TT ou TN).

Raccorder l'unité à la terre. Une mise à la terre incorrecte peut provoquer des chocs électriques.



Raccordements électriques

Un câblage incorrect peut endommager l'ensemble du système.

Le contrat souscrit avec le fournisseur d'énergie doit être suffisant pour couvrir non seulement la puissance de l'appareil mais également la somme des puissances de tous les appareils susceptibles de fonctionner en même temps. Lorsque la puissance est insuffisante, vérifier auprès du fournisseur d'énergie la valeur de la puissance souscrite dans votre contrat.

Obtenir de l'opérateur du réseau de distribution électrique les spécifications du câble et le courant harmonique, etc.

Ne jamais utiliser de prise de courant pour l'alimentation.

Utiliser un circuit d'alimentation dédié. Ne pas partager l'alimentation avec un autre appareil.

Utiliser une ligne d'alimentation indépendante protégée par un disjoncteur omnipolaire avec ouverture des contacts supérieures à 3 mm pour alimenter l'appareil.

L'installation électrique doit obligatoirement être équipée d'une protection différentielle de 30 mA.

Veiller à placer le disjoncteur à un endroit où les utilisateurs ne peuvent pas le démarrer ou l'arrêter involontairement (local annexe, ...). Lorsque le tableau électrique se trouve en extérieur, le refermer et le verrouiller afin qu'il ne puisse pas être facilement accessible.

Sauf en cas d'urgence, ne jamais couper le disjoncteur principal. Cette manipulation provoquerait une panne du compresseur ainsi qu'une fuite d'eau. Arrêter l'unité intérieure uniquement à l'aide de tous types de télécommandes ou d'un appareil d'entrée externe (interrupteur), puis couper le disjoncteur.



Raccordements électriques

En cas de défaut de fonctionnement (odeur de brûlé, etc.), arrêter immédiatement l'installation, couper le disjoncteur et consulter une personne qualifiée.

Après la mise hors tension, toujours attendre 10 minutes avant de toucher aux composants électriques. L'électricité statique présente dans le corps humain peut endommager les composants. Évacuer l'électricité statique de votre corps. Ne pas toucher les composants électriques avec les mains humides. Un choc électrique peut se produire.

S'assurer de la sécurité de tous les câbles, d'utiliser les fils respectant les normes en vigueur (NF C 15-100 en particulier), et qu'aucune force ne s'exerce sur le raccordement des bornes et sur les câbles.

Ces appareils sont conformes aux directives suivantes :

2014/30/UE Comptabilité électromagnétique (CEM)

2006/42/CE Directive Machine

2014/35/UE Directive basse tension

2014/68/UE Directive équipement sous pression

2009/125/CE Directive éco-conception

2011/65/UE ROHS



AVERTISSEMENTS ET PRÉCAUTIONS

Protection de l'environnement



Ce symbole présent sur le produit ou sur l'emballage indique que ce produit ne peut en aucun cas être traité comme déchet ménager. Il doit par conséquent être remis à un centre de collecte de déchets chargé du recyclage des équipements électriques et électroniques. La collecte et le recyclage séparés de vos déchets au moment de l'élimination contribuera à conserver les ressources naturelles et à garantir un recyclage respectueux de l'environnement et de la santé humaine. Pour obtenir de plus amples renseignements sur le lieu de collecte des déchets adressez-vous à un centre de service agréé ou à votre revendeur.

N'essayez pas de démonter vous-même le système: le démontage du système ainsi que le traitement du réfrigérant, de l'huile et d'autres composants doivent être effectués par un installateur qualifié, en accord avec les réglementations locales et nationales en vigueur. Les unités et piles usagées doivent être traitées dans des installations spécialisées de dépannage, réutilisation ou recyclage.



Points de collecte sur www.quefairedemesdechets.fr
Privilégiez la réparation ou le don de votre appareil !

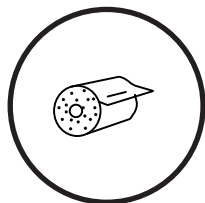
PRÉSENTATION DU PRODUIT

Accessoires de série

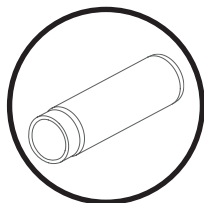
Notice d'installation



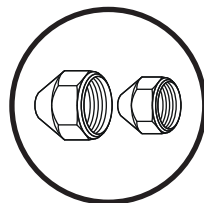
Isolant liaison frigorifique (gaz et liquide) x2



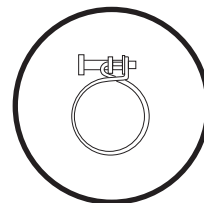
Adaptateur tuyau d'évacuation condensats



Écrou flare (gaz et liquide)

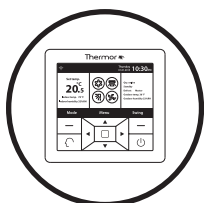


Collier de serrage

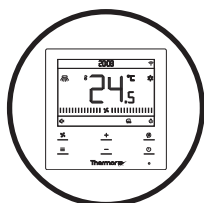


Accessoires en option

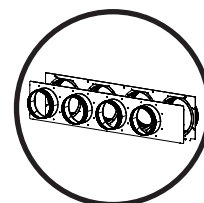
Commande filaire



Commande filaire simplifiée



Brides de reprise et de soufflage

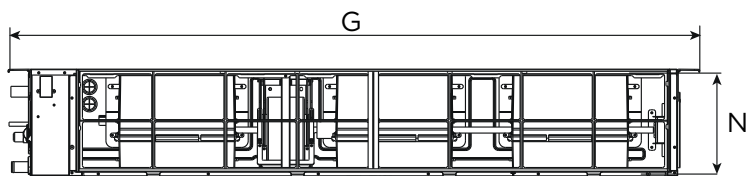


Caractéristiques techniques

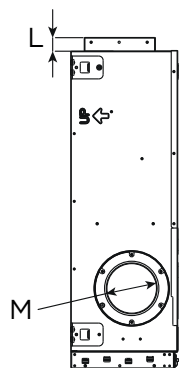
		NAGANO UI GAINABLE MP 9500 W IG95MP-NG	NAGANO UI GAINABLE MP 12500 W IG125MP-NG
Poids		46 kg	48 kg
Diamètre liaisons frigorifiques	Gaz	3/8" - 9,52 mm	3/8" - 9,52 mm
	Liquide	5/8" - 15,88 mm	5/8" - 15,88 mm
Fluide frigorigène (Potentiel de Réchauffement Global)		R32 (675)	
Tension d'alimentation		Monophasé 230 V - 50 Hz	

PRÉSENTATION DU PRODUIT

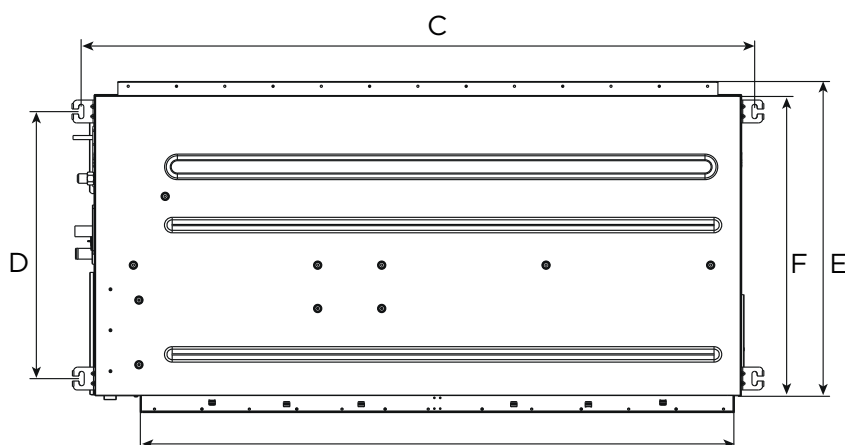
● Dimensions modèles 9500 W, IG95-NG et 12500 W, IG125-NG



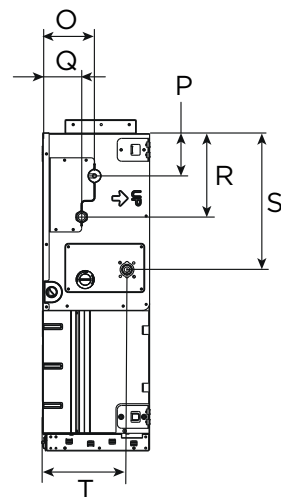
Vue arrière



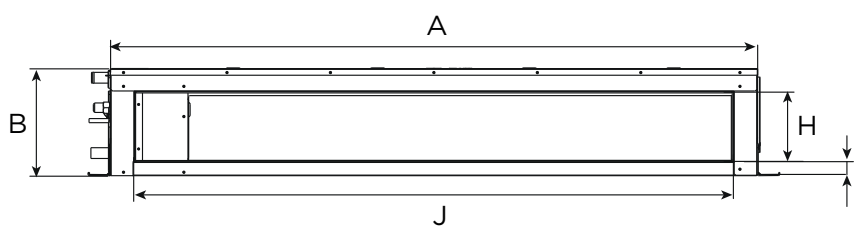
Vue coté droit



Vue de dessus



Vue coté gauche



Vue coté soufflage

Dimensions (mm)

	A	B	C	D	E	F	G	H
IG95MP-NG	1500	248	1561,7	619,5	728,8	700	1605	165
IG125MP-NG								

Dimensions (mm)

	I	J	K	L	M	N	O
IG95MP-NG	31,2	1392	1378	32	118	248	120
IG125MP-NG							



IMPLANTATION

● **Choix du lieu d'installation**

Le choix de l'emplacement est une chose particulièrement importante, car un déplacement ultérieur est une opération délicate, à mener par du personnel qualifié.
Décider de l'emplacement de l'installation après discussion avec le client.



✓ **Préconisations d'installation**

- Installer l'unité à un endroit capable de supporter son poids et qui ne propage pas de vibrations et de bruit parasite.
- Installer l'unité de façon à permettre une connexion aisée vers l'unité extérieure (raccordements frigorifiques, évacuation des condensats et raccordements électrique).
- Tenir compte de l'entretien et de la maintenance dans le choix de l'emplacement. Laisser suffisamment d'espace pour que l'accès au climatiseur soit aisé.



✗ **À éviter**

- Ne pas installer l'unité intérieure dans les lieux suivants :
 - Les bords de mers, où la forte concentration de sel peut détériorer les parties métalliques.
 - Une pièce contenant de l'huile minérale et sujette aux projections d'huile ou de vapeur.
 - Lieu de production de substances qui compromettent l'équipement, tel que le gaz sulfurique, le gaz de chlore, l'acide, ou l'alcali.
 - Un endroit avec des fuites de gaz combustible, contenant les fibres de carbone ou des poussières inflammables en suspension, ou des particules volatiles inflammables tels que du diluant pour peinture ou de l'essence.
 - Près d'une source de chaleur, de vapeur, de gaz inflammable ou exposé aux rayons du soleil.
 - Dans un endroit où il y a un risque de fuite de gaz dangereux.
 - Dans un lieu où les vibrations et le bruit seront amplifiés.
- L'entrée et la sortie d'air ne doivent en aucun cas être obstruées. L'emplacement doit permettre une bonne répartition de l'air climatisé dans la pièce : éviter le dégivrage intempestif.



⚠ **Déplacement de l'unité**

- Ne pas toucher les ailettes, sous risque de se couper.
- Porter l'unité avec précaution.

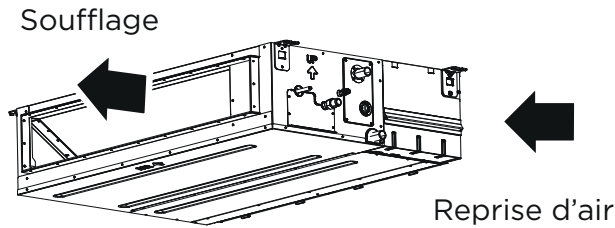


IMPLANTATION

● Configurations de reprise et de soufflage

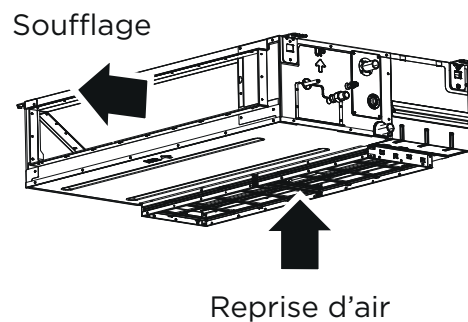
A

Entrée par l'arrière - Sortie par l'avant

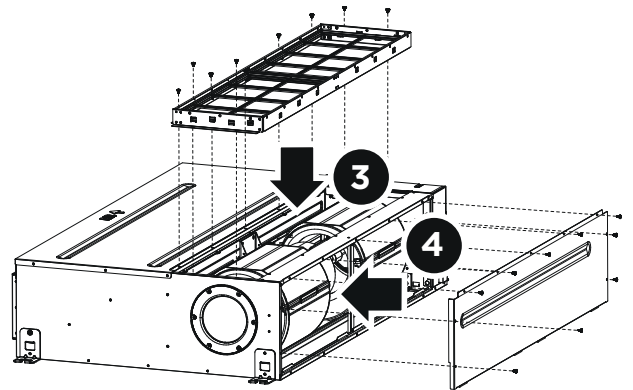
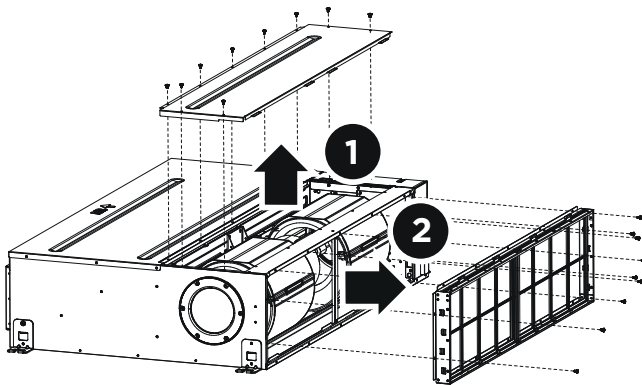


B

Entrée par le dessous - Sortie par l'avant



D'usine, la reprise d'air est montée à l'arrière de l'unité. Pour permettre une reprise d'air sous l'unité, suivre les instructions 1 et 2.



- S'assurer que le filtre à air soit bien installé sur la reprise. Dans le cas contraire, l'échangeur risque de ne pas fonctionner correctement et les performances de l'appareil seront réduites.



IMPLANTATION

● Bride de reprise et bride de soufflage (en option)

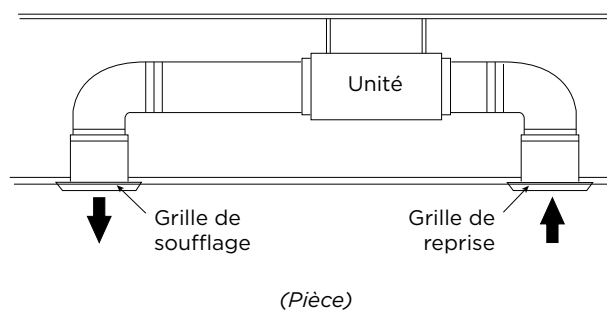
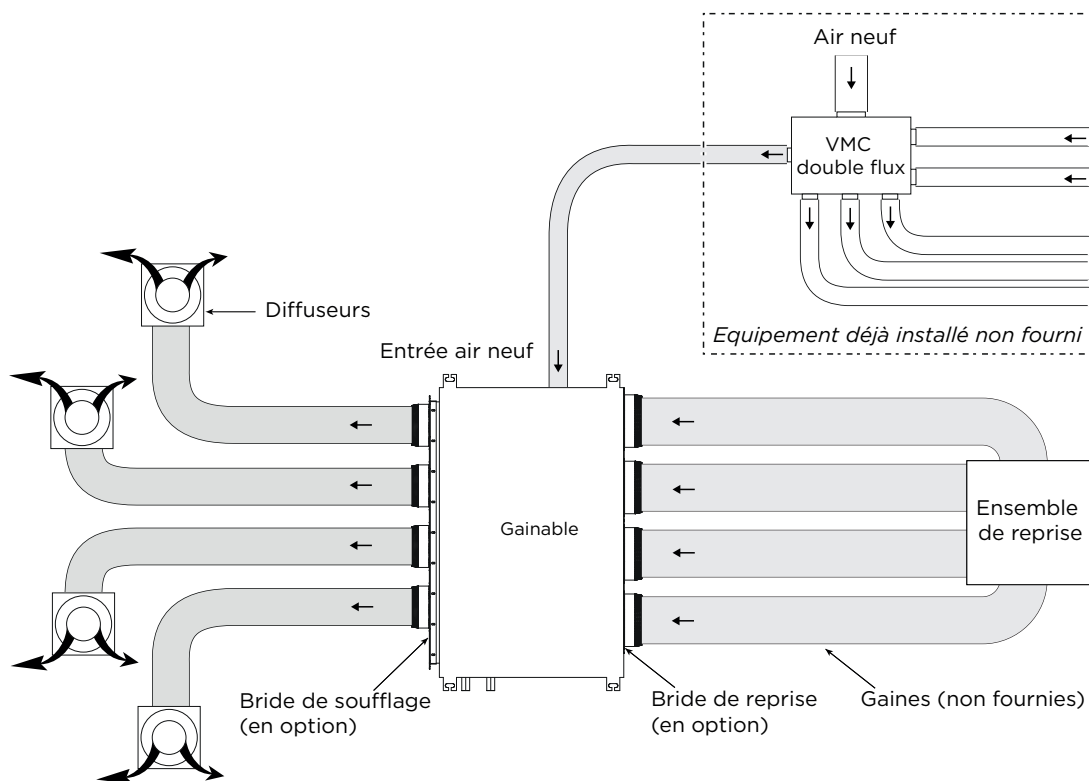


Installation de bride de reprise et de bride de soufflage



- Veiller à installer des grilles au départ des conduites de reprise et de soufflage afin d'assurer une température correcte et une bonne circulation de l'air.
- S'assurer qu'un filtre à air soit bien installé sur la reprise. Dans le cas contraire, l'échangeur risque de ne pas fonctionner correctement et les performances de l'appareil seront réduites.
- Les grilles doivent être fixées de telle sorte qu'elle ne puissent pas être accessibles manuellement et que la dépose ne puisse se faire qu'au moyen d'outils appropriés.

Exemples d'installation





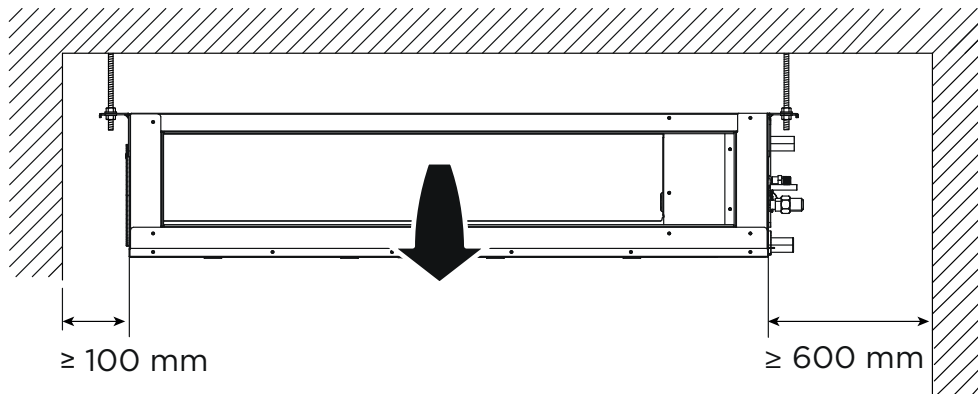
IMPLANTATION



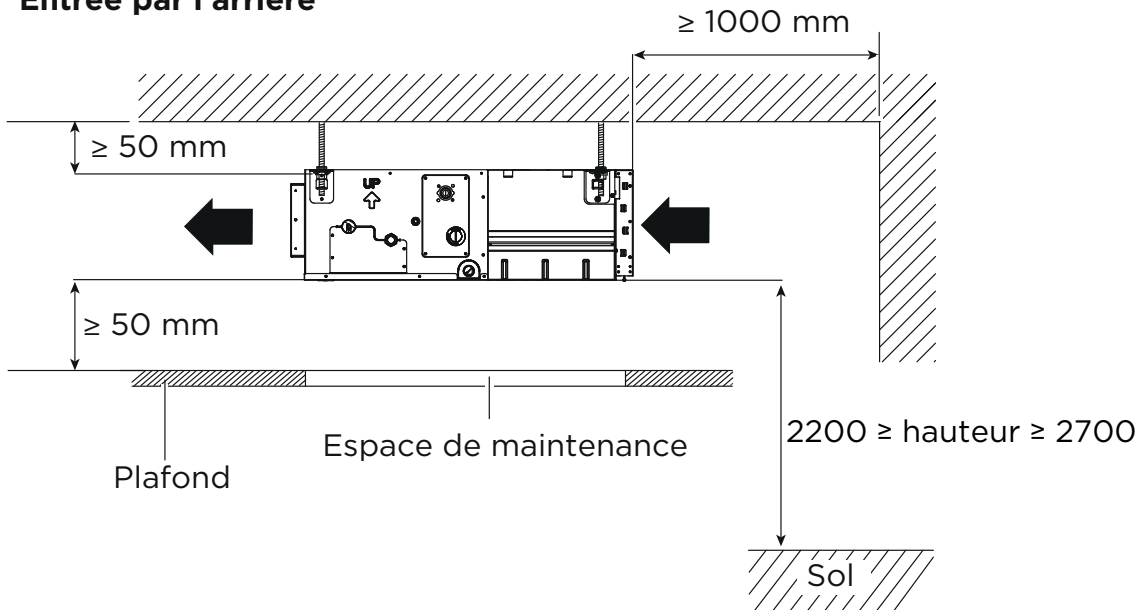
Espace de maintenance

- Aménager obligatoirement un espace technique suffisant afin de permettre l'accès pour l'entretien des ventilateurs, des filtres à air, du coffret électrique, ainsi que le passage des différents fils et conduits.

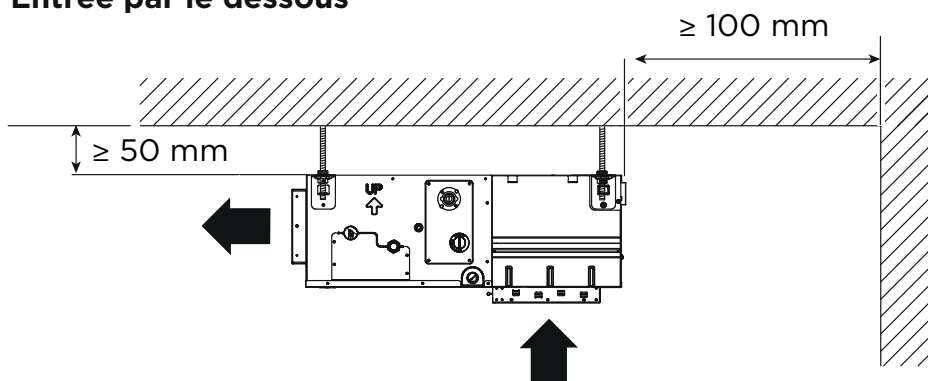
Plafond solide et fixe



Entrée par l'arrière



Entrée par le dessous





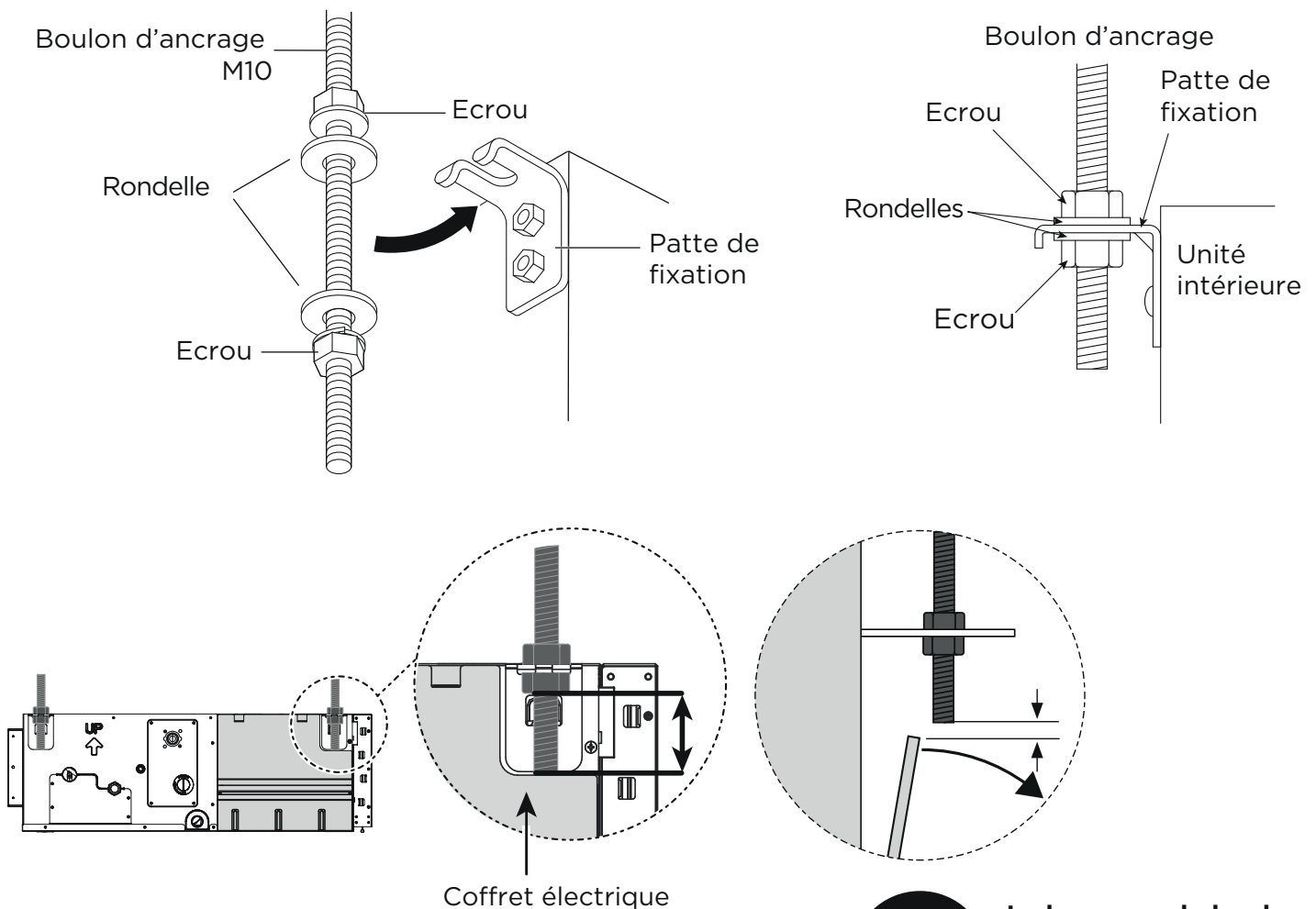
IMPLANTATION

● Positionnement des fixations



- Fixer solidement l'unité au plafond.
- Adapter la visserie suivant la nature du support.
- Veiller à positionner les boulons à une hauteur uniforme lors du serrage des fixations.
- Le capot du coffret électrique s'ouvrira avec difficulté, si les boulons d'ancrage sont trop longs.

Voir tableau des dimensions «Dimensions modèles 9500 W, IG95-NG et 12500 W, IG125-NG», page 14.



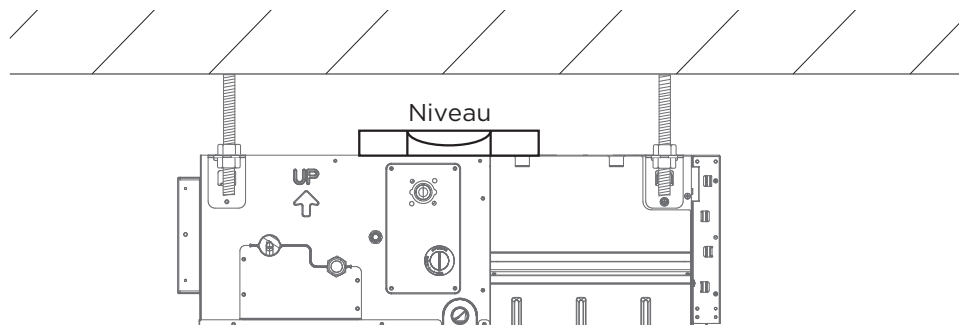
La longueur du boulon ne doit pas gêner l'ouverture du coffret électrique



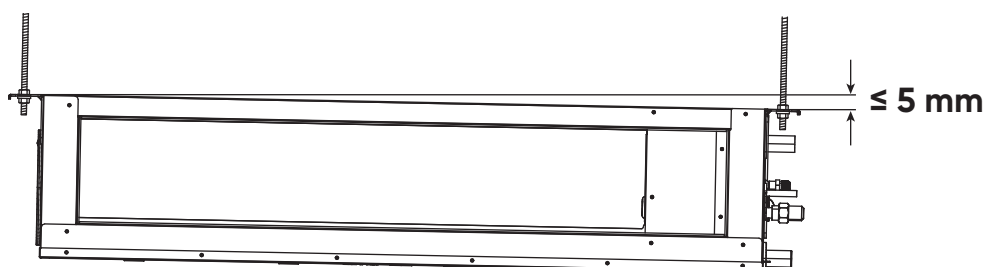
IMPLANTATION

● Mise à niveau

Réaliser la mise à niveau de l'unité intérieure.

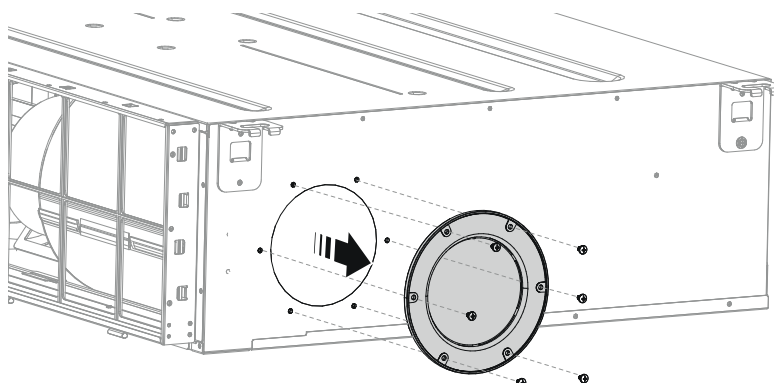


Le côté de l'évacuation des condensats doit être légèrement plus bas que le côté opposé.



● Entrée d'air neuf (optionnel)

1. Dans le cas du souhait d'utiliser l'entrée d'air neuf, déposer le cache plastique sur le coté de l'unité.



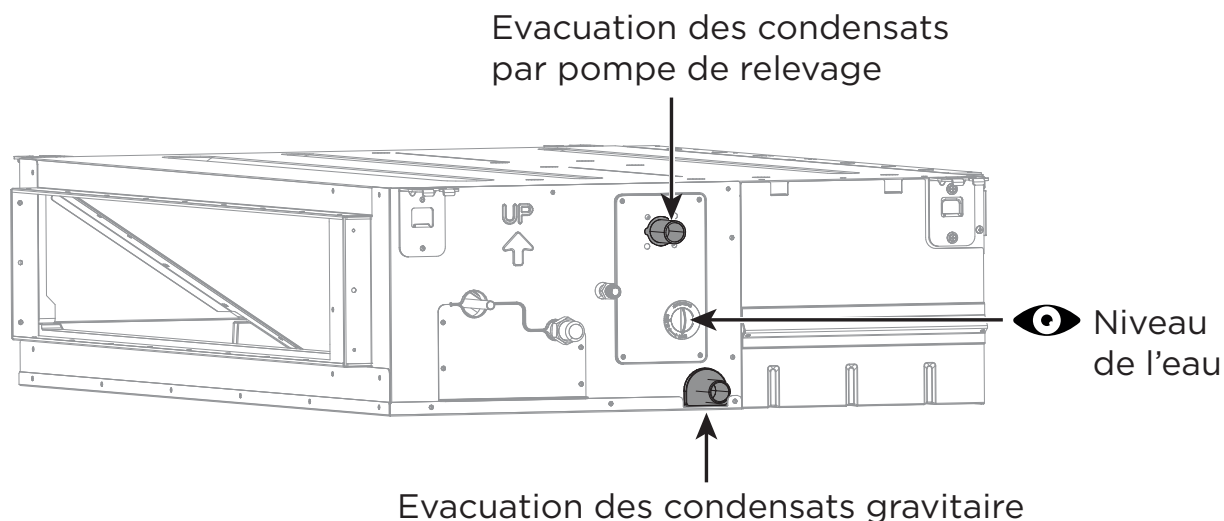
2. Fixer une bride ronde (non fournie) à l'arrivée de l'air neuf.
3. Connecter une gaine à la bride ronde.
4. Sceller avec de l'adhésif vinyle afin qu'il n'y ai pas de fuite d'air au niveau du raccord.



ÉVACUATION DES CONDENSATS

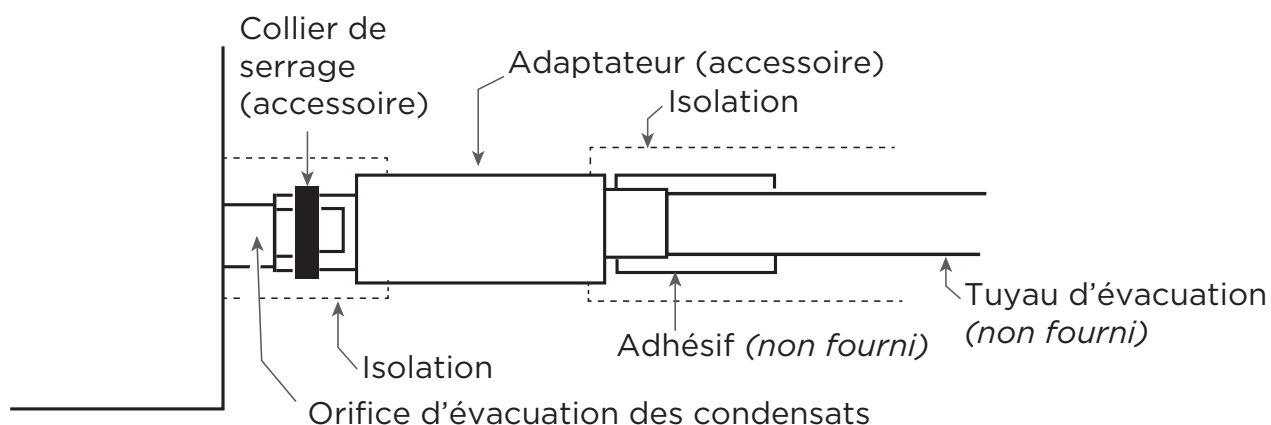


- Ces modèles sont équipés d'une pompe de relevage. La sortie des condensats peut également se faire par l'intermédiaire de la sortie basse de l'unité (évacuation gravitaire).
- Utiliser l'adaptateur et le collier de serrage fournis en accessoire.



- Effectuer l'installation de l'évacuation des condensats conformément aux indications fournies.
- Veiller à intervenir dans un environnement suffisamment tempéré.
- Isoler le tuyau d'évacuation des condensats pour éviter la condensation.
- Prendre les précautions nécessaires afin d'empêcher l'eau des condensats de geler à basse température. Un tuyau d'évacuation bloqué par de l'eau gelée peut entraîner une fuite d'eau.
- Ne pas appliquer de force excessive sur la tuyauterie.

● Installation de l'adaptateur d'évacuation des condensats





ÉVACUATION DES CONDENSATS

● Évacuation des condensats par pompe de relevage

Ne pas effectuer de remontée, de coude ou de prise d'air.

Prévoir un écoulement avec une pente de 1/100 ou plus.

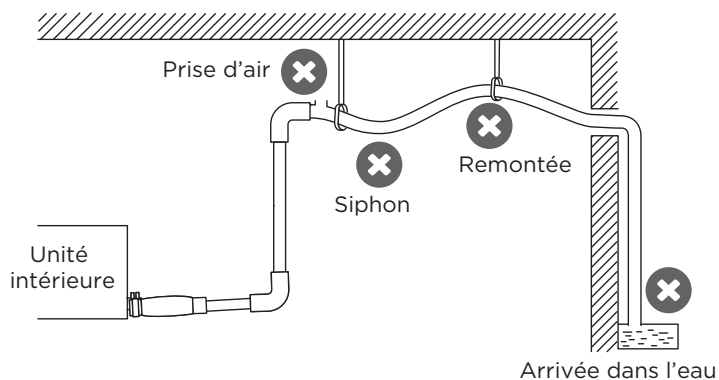
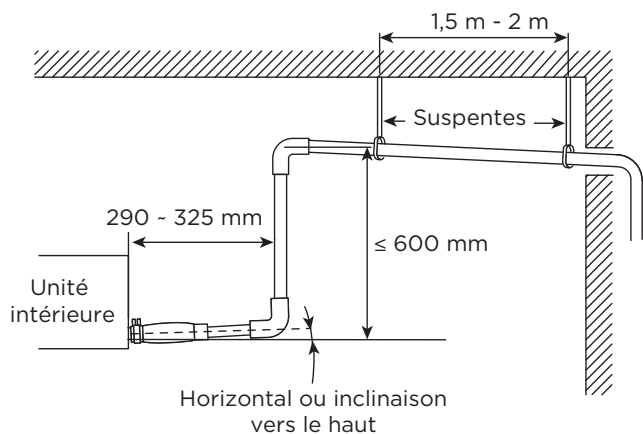
Prévoir des suspentes lorsque de longs tuyaux sont installés.

Utiliser une isolation (PE expansé, épaisseur ≥ 7 mm) pour prévenir des risques de gel.

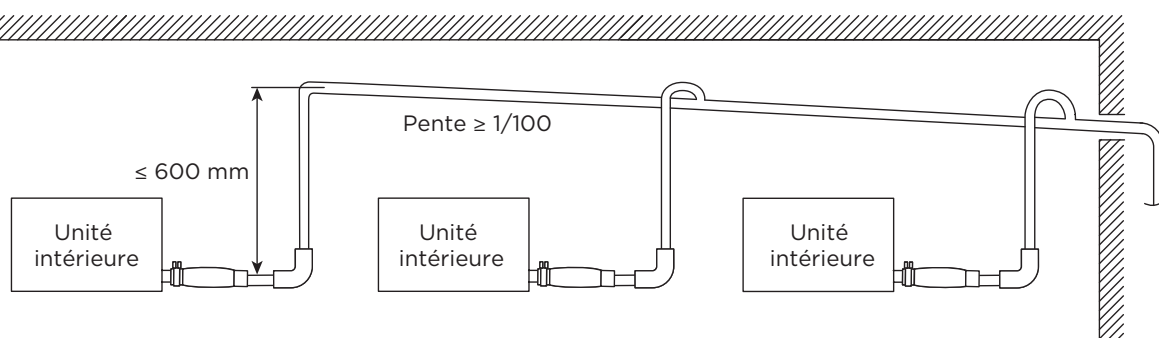
Utiliser de la colle pour tube PVC.

Utiliser un tuyau d'évacuation rigide 20 mm (diamètre intérieure).

Installer les tuyaux d'une manière permettant l'accès au boîtier électrique.

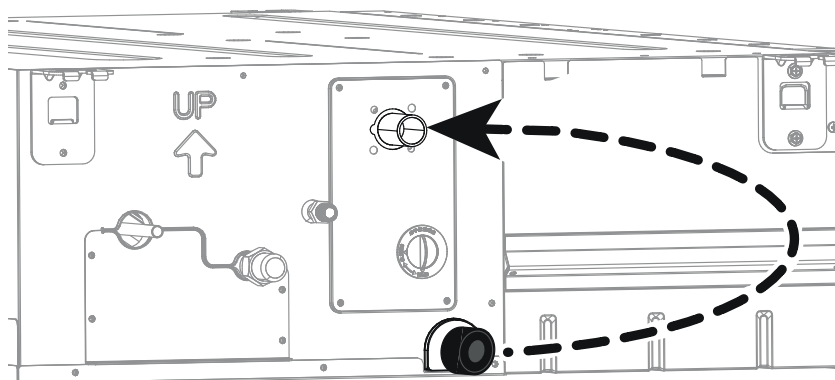


Installation d'unités groupées



● Évacuation des condensats gravitaire (pompe de relevage non utilisée)

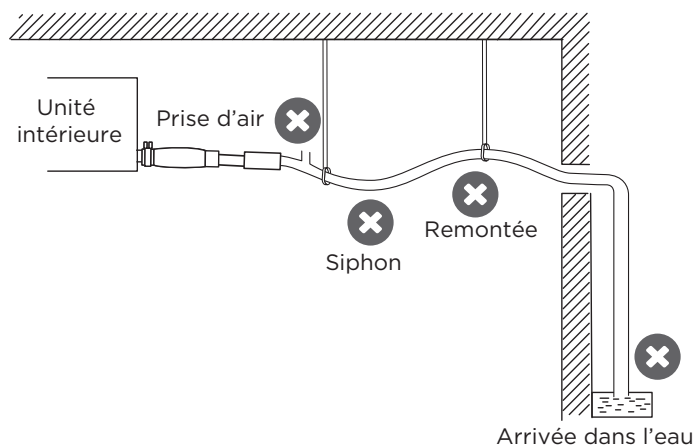
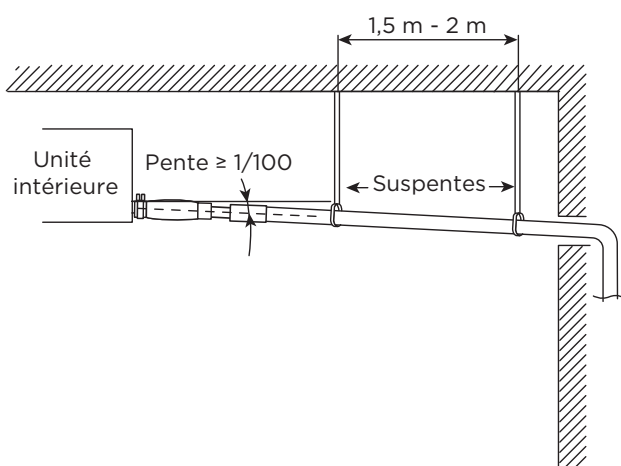
Retirer le bouchon de la sortie condensats et le déplacer sur la sortie condensats gérée par la pompe de relevage.



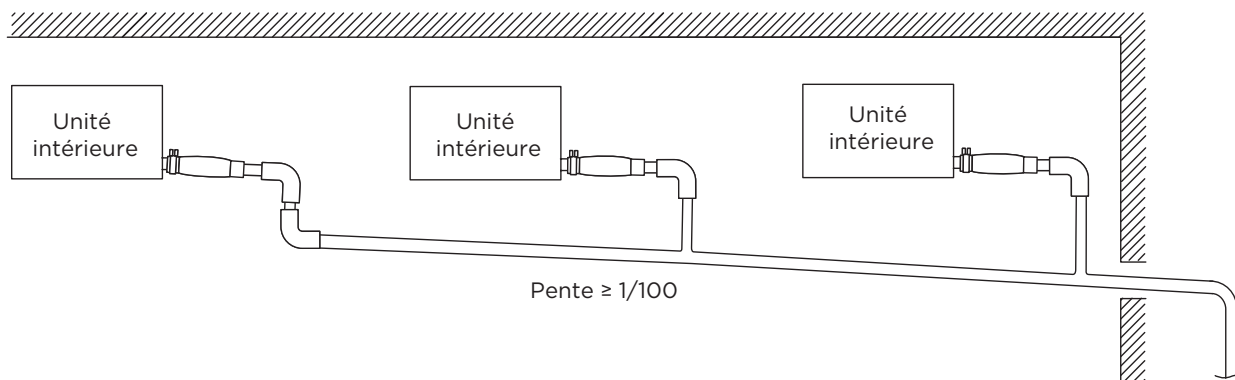


ÉVACUATION DES CONDENSATS

- Ne pas effectuer de remontée, de coude ou de prise d'air.
- Prévoir un écoulement avec une pente de 1/100 ou plus.
- Prévoir des suspentes lorsque de longs tuyaux sont installés.
- Utiliser une isolation (PE expansé, épaisseur ≥ 7 mm) pour prévenir des risques de gèle.
- Utiliser de la colle pour tube PVC.
- Utiliser un tuyau d'évacuation rigide 20 mm (diamètre intérieure).
- Installer les tuyaux d'une manière permettant l'accès au boîtier électrique.



Installation d'unités groupées



LIAISONS FRIGORIFIQUES



- Se reporter à la notice d'installation de l'unité extérieure pour les informations concernant les liaisons frigorifiques.



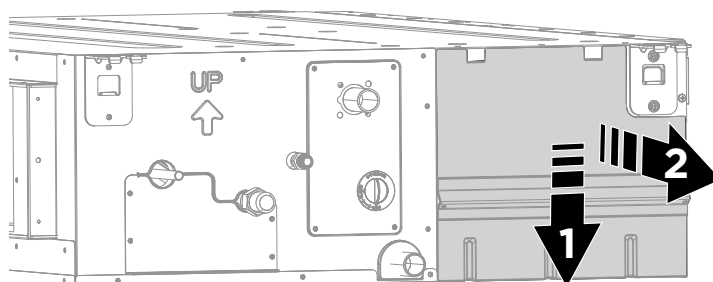
Notice d'installation unité extérieure Nagano 9 kW et 12 kW

RACCORDEMENT ÉLECTRIQUE



- Se reporter à la notice d'installation de l'unité extérieure pour plus d'informations concernant le raccordement électrique.

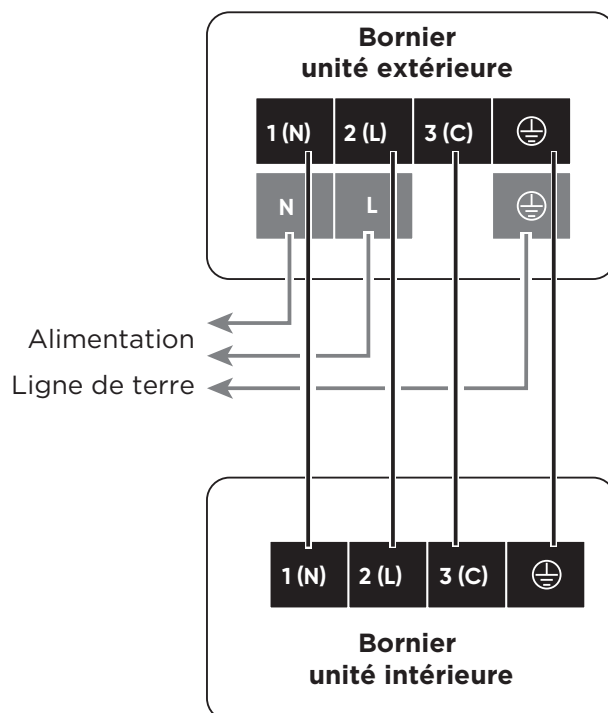
● Dépose du capot du bornier électrique



● Schéma de principe

Connexion au bornier

- Faire correspondre les numéros du bornier, les couleurs et les codes des câbles de connexion de l'unité intérieure avec ceux de l'unité extérieure.
- Connecter solidement et fermement les câbles au bornier. Une installation imparfaite ou un faux contact risque de causer un incendie.
- Utiliser les passages de câbles et attaches câbles.





RACCORDEMENT ÉLECTRIQUE

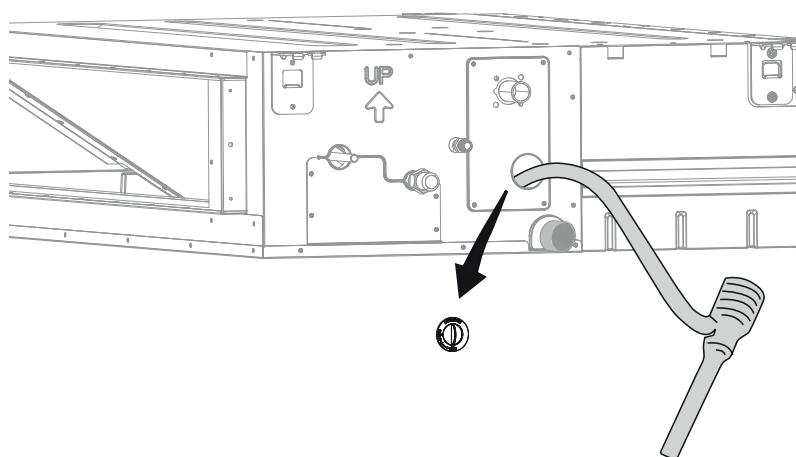
● Dimensionnement électrique

Les sections de câble sont données à titre indicatif. Il y a lieu pour l'installateur, qui est dans tous les cas «l'homme de l'art», de vérifier qu'elles correspondent aux besoins et aux normes en vigueur.

Désignation	Câble d'interconnexion
Tous modèles	4G x 1,5 mm ²

● Vérification de l'écoulement des condensats

Une fois les travaux de raccordement électrique achevés, verser doucement 1 litre d'eau dans l'unité pour vérifier le bon fonctionnement de la pompe de relevage et si il n'y a pas de bruit anormal.



PARAMÉTRAGE

● Paramétrage de la pression statique

ESP grade (niveau pression statique)	1	2	3	4	5	6	7	8	9	10
Pression statique Pa	25	37	50	70	90	100	110	120	130	150

Avec la commande filaire

Suivre le chemin : Menu → Installer setting → Enter password → Special setting → Sélectionner le niveau de pression statique (*ESP grade*) en correspondance avec le tableau ci-dessus.

Avec la commande filaire simplifiée

1. Lorsque le climatiseur est en fonctionnement, appuyer simultanément sur les boutons FAN et MENU pendant 5 secondes. Le paramétrage actuel s'affiche en haut à gauche.
2. Modifier le niveau de pression statique (*ESP grade*) en correspondance avec le tableau ci-dessus.
3. Appuyer sur la touche Menu pour valider la modification.



CODES ERREUR

Clignotement LED carte unité intérieure		Affichage sur la télécommande filaire	Défaut	Diagnostic
LED4	LED3			
0	1	01	Défaillance de la sonde de température ambiante	Capteur débranché, cassé, ou mal positionné Carte défectueuse
0	2	02	Défaillance du capteur de l'échangeur	
0	4	04	Erreur Eeprom carte PCB de l'unité intérieure	Données EEPROM erronées, EEPROM défectueuse, Carte PCB unité intérieure en panne
0	7	07	Erreur de communication entre unités intérieure et extérieure	Cartes unité intérieure ou extérieure en panne, ou mauvais branchements
0	8	07 clignotement	Communication anormale entre la télécommande filaire et l'unité intérieure	Mauvaise connexion, ou contrôleur filaire ou récepteur de télécommande en panne, ou carte PCB unité intérieure en panne
0	12	0C	Dysfonctionnement du système d'évacuation des condensats	La pompe de relevage est déconnectée ou mal positionnée, Interrupteur à flotteur est déconnecté ou mal positionné Pont de court-circuit déconnecté
0	13	0D	Anomalie de la tension d'alimentation	Pas de tension, tension hors limite ou carte UI défaillante
0	14	0E	Dysfonctionnement du moteur ventilateur	Opération arrêtée en raison d'une rupture de câble dans le moteur ventilateur, Opération arrêtée en raison d'une rupture des fils conducteurs du moteur ventilateur, Erreur de détection suite à la défaillance de la carte à circuits imprimés de l'unité intérieure



CONNECTIVITÉ INTELLIGENT AIR

L'unité intérieure est équipée de série du module wifi.

L'application Intelligent Air permet :

- Une connectivité Wi-Fi de l'unité,
- Le pilotage à distance depuis smartphone et tablette.

► Utilisation de l'application

Installation et appairage

1. Télécharger l'application
2. Créer un compte utilisateur
3. Sélectionner le pays de résidence
4. Se connecter
5. Appairer l'unité :
 - Ajouter un produit (sélectionner dans la liste)
 - Suivre les indications : Allumer l'unité intérieure et passer en mode froid, faible ventilation et température de consigne 30 °C
 - Connecter le smartphone en Wi-Fi sur le réseau qui apparaît : « U-ACxxxx »
 - Choisir votre réseau Wi-Fi local pour connecter le téléphone à l'unité intérieure
 - Entrer le mot de passe du réseau Wi-Fi
 - La connexion est réussie

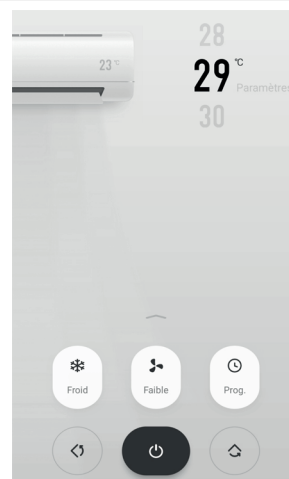
Présentation de l'application

► Page d'accueil

La page d'accueil de l'application permet de visualiser :

- Les unités intérieures connectées
- La température ambiante de la pièce
- Le mode de fonctionnement
- La température de consigne
- La vitesse de ventilation

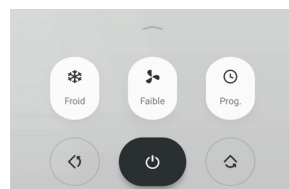
Il est également possible d'éteindre ou allumer l'unité directement depuis la page d'accueil.



► Pilotage

Cliquer sur une unité appairée pour :

- Programmer la température de consigne (faire défiler les températures et sélectionner la valeur souhaitée.)
- Allumer ou éteindre l'unité intérieure
- Sélectionner la vitesse de ventilation (Fort/Moyen/Faible/Auto)
- Sélectionner un mode de fonctionnement (Froid/Chaud/Déshumidification/Ventilation/Auto)
- Activer le balayage des volets (Haut/Bas ou Gauche/Droite)

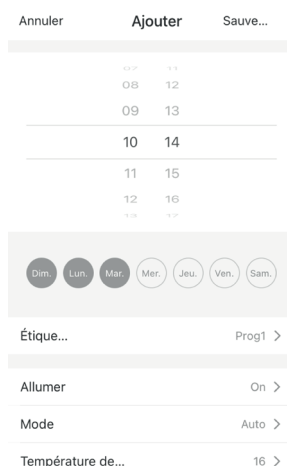




🔍 Fonction Timer (Programmation hebdomadaire)

- Sélectionner l'heure de début de la programmation
- Sélectionner les jours
- Sélectionner ON ou OFF
- Choisir un mode de fonctionnement
- Sélectionner une température de consigne.

Les différents programmes peuvent être renommés.



🔍 Courbe de sommeil

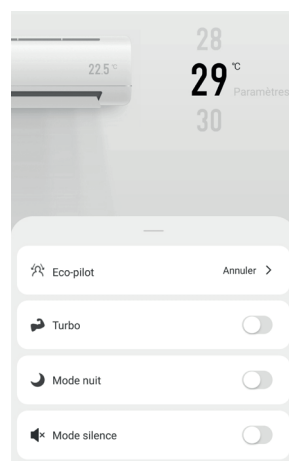
- Sélectionner une plage horaire
- Définir la température de consigne
- Définir la vitesse de ventilation



🔍 Autres fonctions

Activer ou désactiver les fonctions suivantes :

- Fonction turbo : chauffe ou refroidissement rapide
- Mode nuit
- Fonction silence : Réduire le bruit de l'unité





POINTS À VÉRIFIER

- Les unités doivent être correctement fixées.
- Un dégagement suffisant pour permettre la bonne circulation de l'air sur les échangeurs.
- Aucun obstacle n'obstrue l'aspiration et le soufflage.
- L'installation électrique est réalisée conformément à la réglementation en vigueur en particulier la norme NF C 15-100.
- Les câbles sont correctement connectés aux borniers électriques.
- La tension d'alimentation de l'installation correspond à la tension indiquée sur la plaque signalétique.
- Un disjoncteur est installé sur la ligne d'alimentation de chaque équipement.
- Vérifier que les liaisons frigorifiques ont bien été protégés de l'humidité et des saletés.
- Respecter les longueurs minimales et maximales des liaisons frigorifiques, ainsi que les dénivelés entre les unités.
- L'isolation thermique est complète (liaisons frigorifiques gaz et liquide, tuyau d'évacuation des condensats, etc...).
- Absence de fuite de gaz aux différents raccords (dudgeons, brasures...).
- Le tirage au vide de l'installation a été effectué avec une pompe à vide équipée d'un vacuomètre.
- En cas de charge additionnelle, l'unité extérieure a été chargée avec le fluide spécifié et avec la bonne quantité de fluide.
- Les vannes 3 voies (gaz et liquide) sont ouvertes.
- Toujours démarrer l'installation en mode TEST (16°C en mode froid) et laisser fonctionner le compresseur pendant au moins 15 minutes pour huiler la vanne 4 voies. Cela même en hiver.
- Vérifier le bon fonctionnement de la télécommande (On/OFF, Heat/Cool).
- Vérifier le bon fonctionnement des voyants des unités.
- Vérifier le fonctionnement des volets de déflexion d'air.
- L'écoulement des condensats s'effectue sans problème (condensats sur l'unité intérieure en mode été, ou sur l'unité extérieure en mode hiver).
- Absence de bruit et de vibrations lors du fonctionnement.



MAINTENANCE

Ces opérations sont à effectuer exclusivement par du personnel compétent. Votre installateur agréé est bien évidemment à votre service pour ces interventions. Il peut vous proposer un contrat de maintenance prévoyant des visites périodiques (voir ci-après).

Entretien saisonnier

Notre conseil : tous les ans en résidentiel, deux fois par an en tertiaire

- Vérification et nettoyage des filtres à air.
- Vérification de l'étanchéité parfaite du circuit frigorifique (obligatoire pour certains appareils *),
- Nettoyage du bac à condensats de l'unité intérieure : nettoyage et désinfection de l'échangeur de l'unité intérieure avec un produit adéquat,
- Vérification et nettoyage éventuel du dispositif d'écoulement des condensats (surtout si une pompe de relevage est utilisée),
- Vérification de l'état général de l'appareil.

* Selon le code de l'environnement,

- les possesseurs d'appareil contenant une charge en HFC supérieure à cinq tonnes équivalent CO2 doivent effectuer une vérification de l'étanchéité de l'installation tous les ans par une société régulièrement inscrite en préfecture et habilitée pour ce type d'intervention.

- les systèmes thermodynamiques dont la puissance nominale est supérieure ou égale à 4 kW et inférieure ou égale à 70 kW font l'objet d'un entretien périodique tous les deux ans.

Entretien complet

Notre conseil : tous les 2 ans en résidentiel, tous les ans en tertiaire

Opérations décrites pour un entretien saisonnier, complétées par :

- Nettoyage de l'échangeur extérieur,
- Mesure des performances de l'appareil (écart de température entrée/sortie, température d'évaporation et de condensation, intensité absorbée),
- Vérification du serrage des connexions électriques et des disjoncteurs,
- Mesure de l'isolement électrique,
- Vérification de l'état des carrosseries extérieures et des isolants des lignes frigorifiques,
- Vérification des fixations diverses,
- Vérification du réseau aéraulique pour les gainables,
- Nettoyage du bac à condensats du groupe extérieur et éventuellement l'évacuation des condensats.



ENTRETIEN

Ces opérations, à la portée de tout un chacun, sont à effectuer aux fréquences conseillées ci-dessous.

Tous les mois (plus souvent en atmosphère poussiéreuse)

Nettoyage du filtre à air de l'unité intérieure, (le filtre à air est facilement accessible sur l'unité intérieure et se nettoie soit avec un aspirateur, soit avec de l'eau à moins de 40°C).

Tous les 3 mois

Nettoyage de la carrosserie de l'unité intérieure, particulièrement de la grille d'entrée d'air, avec un chiffon doux humidifié (éviter les détergents agressifs).

Conditions de garantie pour la France

DOCUMENT À CONSERVER PAR L'UTILISATEUR Présenter le certificat uniquement en cas de réclamation

Garantie utilisateur

- Conformément aux dispositions légales en vigueur, les utilisateurs bénéficient en tout état de cause de la garantie légale des vices cachés (articles 1641 et suivants du Code Civil) et de la garantie légale de conformité pour les biens de consommation due par le dernier vendeur (articles L217-1 et suivants du Code de la Consommation).

Garantie clients professionnels Thermor

- Nos appareils sont garantis contre tout défaut de fabrication dans les conditions définies dans nos CGV et pour les durées suivantes : 2 ans.
- Cette garantie porte sur le remplacement des pièces d'origine reconnues défectueuses par Thermor.
- La garantie comprend l'échange ou la fourniture des pièces reconnues défectueuses après expertise par notre Service Après Vente, à l'exclusion de tous frais annexes qu'il s'agisse de main d'œuvre, déplacement, perte de jouissance ou d'exploitation ou de toute indemnités à titre de dommages et intérêts.

Généralités

- La validité de la garantie est notamment conditionnée à l'installation et à la mise en service de l'appareil par un installateur professionnel agréé ou qualifié ainsi qu'à la réalisation des entretiens réguliers conformément aux instructions précisées dans nos notices.
- La garantie ne couvre pas les dommages dus à une installation non-conforme, un défaut d'entretien ou une utilisation impropre, notamment (liste non exhaustive) :
 - Pièces d'usure : électrodes, fusibles, voyants lumineux, joints, anodes,.
 - Les détériorations de pièces provenant d'éléments extérieurs à l'appareil (humidité, chocs thermiques, effet d'orage, insectes, etc.).
 - Les détériorations provenant d'une installation non conforme, d'un réseau d'alimentation ne respectant pas la norme NF EN 50160, d'un usage anormal ou du non-respect des prescriptions de la dite notice.
- Présenter le certificat uniquement en cas de réclamation auprès du distributeur ou de votre installateur, en y joignant votre facture d'achat.

Retour sous garantie :

Les retours de produits effectués au titre de la garantie ne seront acceptés que s'ils font l'objet d'un accord préalable de la part de Thermor, par écrit, matérialisé par l'autorisation de retour numérotée. Les pièces jugées défectueuses seront systématiquement retournées pour expertise en port payé au SAV THERMOR (adresse ci-dessous). Un avoir ou un échange sera effectué suivant le cas, si l'expertise révèle une défaillance effective.

THERMOR-Services
17, rue Croix Fauchet, BP 46
45141 Saint Jean de la Ruelle cedex

TYPE DE L'APPAREIL* : _____

N° DE SÉRIE* : _____

NOM ET ADRESSE DE L'UTILISATEUR : _____

CACHET DE L'INSTALLATEUR :

* Ces renseignements se trouvent sur la plaque signalétique située sur le côté de l'appareil.