



FICHE TECHNIQUE

# COMET N



# SÈCHE-CHEVEUX MURAL

## Série COMET N

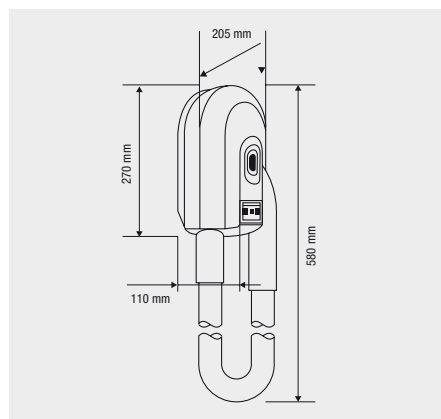


Sèche-cheveux muraux à usage domestique et public (hôtels, gymnases, piscines, etc.). Version tube et version classique type pistolet.

### Avantages

- Simplicité d'installation.
- Marche et arrêt automatiques lorsque la buse de séchage est décroché ou rattaché.
- Temporisateur de fonctionnement pour éviter que l'appareil ne continue à fonctionner après utilisation.
- Régulation de la vitesse de séchage.
- Pour éviter toute utilisation incorrecte, après avoir installé le sèche-mains, il est nécessaire d'utiliser des outils spéciaux pour le démonter.
- Prises de courant internationales (110V - 230V).

### DIMENSIONS (mm)



### CARACTERISTIQUES TECHNIQUES

Modèle	Tension (V) 50Hz	Puissance nominale (W)	Intensité nominale (A)	Débit maxi. (m <sup>3</sup> /h)	Vitesse de l'air (m/s)	Isolation/Protection	Mise en marche	Arrêt	Tube / câble longueur (m)	Poids (kg)	Couleur	Schéma électrique** (n°)
COMET N	220-240	1000	4,5	77	15	Classe II / IP24	Automatique: retrait de la buse	Automatique: repose de la buse	0,9	3	Blanc	37

\* Voir la section des Schémas électriques.

