

CPFL

Capteur de présence



SOMMAIRE

1. GÉNÉRALITÉS	2
1.1 Avertissements	2
1.2 Réception – Stockage	2
1.3 Garantie.....	2
2. PRÉSENTATION PRODUIT	3
3. INSTALLATION	3
3.1 Dimensions.....	3
3.2 Caractéristiques techniques	3
3.3 Emplacement.....	3
4. RÉGLAGES	4
4.1 Réglage de gauche = Temporisation à la retombée du contact de sortie	4
4.2 Réglage de droite = Seuil de luminosité.....	4
5. MISE EN SITUATION	4
6. ENTRETIEN	4
7. GESTION DES DÉCHETS	4

1. GÉNÉRALITÉS

1.1 Avertissements

Ce produit a été fabriqué en respectant de rigoureuses règles techniques de sécurité, conformément aux normes de la CE. La déclaration CE est téléchargeable depuis le site internet (coordonnées en dernière page).

Avant d'installer et d'utiliser ce produit, lire attentivement ces instructions qui contiennent d'importantes indications pour votre sécurité et celle des utilisateurs, pendant l'installation, la mise en service et l'entretien de ce produit. Une fois l'installation terminée, laisser ce manuel dans le produit pour toute consultation ultérieure.

L'installation de ce produit (mise en œuvre, raccordements, mise en service, maintenance) et toutes autres interventions doivent être obligatoirement effectuées par un professionnel appliquant les règles de l'art, les normes et les règlements de sécurité en vigueur. Elle doit être conforme aux prescriptions relatives à la CEM et à la DBT.

Nous recommandons à toutes les personnes exposées à des risques de respecter scrupuleusement les normes de prévention des accidents. La responsabilité du constructeur ne saurait être engagée pour des éventuels dommages corporels et/ou matériels causés alors que les consignes de sécurité n'ont pas été respectées ou suite à une modification du produit.

Les CPFL sont destinés aux applications dans les locaux tertiaires :

- Installation intérieure
- Atmosphère non potentiellement explosive
- Atmosphère à faible salinité, sans agents chimiques corrosifs

1.2 Réception – Stockage

En cas de manque, de non-conformité, d'avarie totale ou partielle des produits délivrés, l'Acheteur doit conformément à l'article 133-3 du Code du commerce émettre des réserves écrites sur le récépissé du transporteur et les confirmer dans les 72 heures par lettre recommandée avec un double à destination du vendeur. La réception sans réserve du matériel prive l'Acheteur de tout recours ultérieur contre nous.

Le produit doit être stocké à l'abri des intempéries, des chocs et des souillures dues aux projections de toute nature durant son transport l'amenant du fournisseur au client final, et sur le chantier avant installation.

1.3 Garantie

Le matériel est garanti 12 mois - pièces seulement - à compter de la date de facturation.

Le vendeur s'engage à remplacer les pièces ou le matériel dont le fonctionnement est reconnu défectueux par nos services, à l'exclusion de tous dommages et intérêts ou pénalités tels pertes d'exploitation, préjudice commercial ou autres dommages immatériels ou indirects.

Sont exclus de notre garantie, les défauts liés à une utilisation anormale ou non conforme aux préconisations de nos notices, les défauts constatés par suite d'usure normale, les incidents provoqués par la négligence, le défaut de surveillance ou d'entretien, les défauts dus à la mauvaise installation des appareils ou aux mauvaises conditions de stockage avant montage.

En aucun cas, le vendeur n'est responsable du matériel transformé, réparé, même partiellement.

2. PRÉSENTATION PRODUIT

- 2 versions :
 - CPFL-S : montage plafond en saillie
 - CPFL-E : montage faux plafond encastré
- Principe de fonctionnement : mesure sensible aux rayonnements infra-rouge liés à la chaleur émise par un corps en mouvement.
- Détection par capteur pyroélectrique situé sous la lentille de Fresnel hémisphérique.
- Sortie contact sec pour commande ventilation.
- Pas de sortie 230V pour commande d'un éclairage.

3. INSTALLATION

3.1 Dimensions

CPFL-S Montage en saillie	CPFL-E Montage encastré

3.2 Caractéristiques techniques

	CPFL-S (montage plafond en saillie) CPFL-E (montage faux-plafond encastré)
Hauteur d'installation	2.5 à 3.5 m
Angle de détection	360°
Alimentation	Monophasé 230V 50Hz
Consommation	12VA
Sortie ventilation	Contact à fermeture lors de la détection (Pouvoir de coupure maxi : 8A AC1 / 3A AC3 sous 230Vac)
Réglages	Temporisation à la retombée réglable de 5s à 15 min Seuil de luminosité réglable de 5 à 1000lux
Isolation électrique	Classe 1
Capacité de raccordement	0.75 à 1.5 mm ²
Matière	Boîtier plastique blanc
Indice de protection (IP)	21
Environnement d'utilisation	0 à +45°C Maxi 90% HR sans condensation

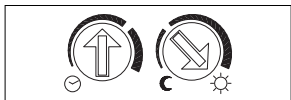
ATTENTION : Présence d'un pontage positionné d'usine entre l'une des bornes du contact et la phase. Ce shunt est à retirer pour obtenir un contact sec libre de potentiel (nécessaire suivant le type d'actionneur piloté). Le pouvoir de coupure du contact est de 8A AC1 / 3A AC3 sous 230Vac.

3.3 Emplacement

A éviter en particulier : la double détection, les zones mortes, les perturbations dues à l'environnement (sources de chaleur de type convecteur rayonnant, rayons du soleil,...).

Utilisation du détecteur de présence	
Hauteur d'installation (m)	Diamètre de la plage de détection au sol (m)
2,5	6,40
3	7,70
3,5	9

4. RÉGLAGES



Réglages à faire à l'aide d'un tournevis plat largeur 3 mm.

4.1 Réglage de gauche = Temporisation à la retombée du contact de sortie

Réglable de 5s à 15 min (réglage d'usine = 3 min environ).

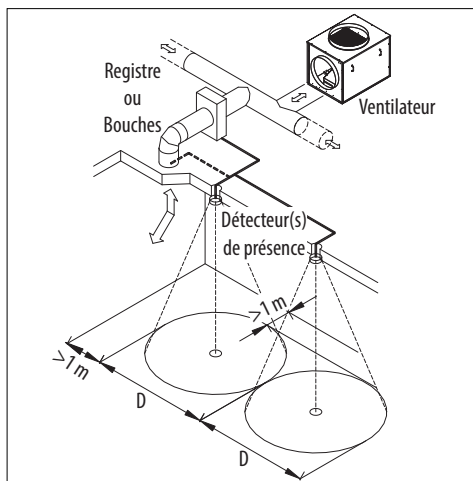
4.2 Réglage de droite = Seuil de luminosité

Réglable 5 à 1000lux (réglage d'usine = 200lux environ).

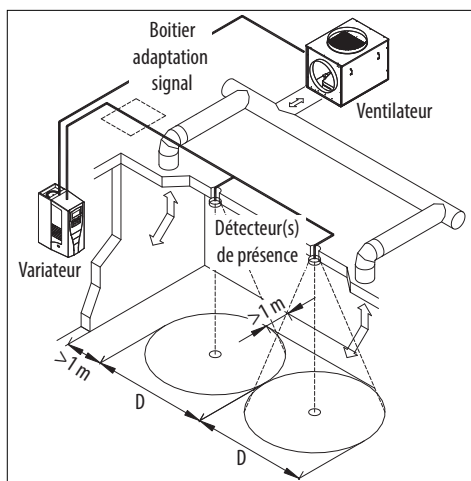
Pour que le mouvement soit détecté, il faut qu'il ait lieu lorsque le seuil de luminosité réglé est supérieur à la luminosité ambiante. Il faut donc positionner la flèche sur « soleil » pour que ce seuil de luminosité influe le moins possible sur le fonctionnement du système.

5. MISE EN SITUATION

Pilotage de bouche ou registre bi-débites



Pilotage d'un ventilateur



6. ENTRETIEN

Une fois par an, nettoyer la lentille avec un chiffon doux en prenant soin de ne pas la rayer.

7. GESTION DES DÉCHETS

Les emballages (palettes non consignées, cartons, films, emballages bois) et autres déchets non dangereux doivent être valorisés par un prestataire agréé.

Il est strictement interdit de les brûler, de les enfouir ou de les mettre en dépôt sauvage.

Document non contractuel. Dans le souci constant d'amélioration du matériel, le constructeur se réserve le droit de procéder sans préavis à toute modification technique.

France
SERVICE TECHNIQUE
79800 SOUDAN
Tél. : 05 49 06 60 00

INTERNATIONAL
S&P – 08150 PARETS DEL VALLES – SPAIN
Tel. Int. : +34 93 571 93 00 - Fax int. +34 93 571 93 11
www.solerpalau.com