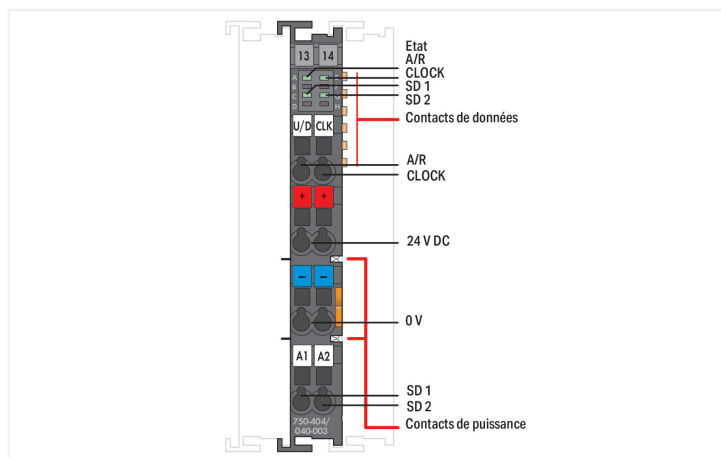
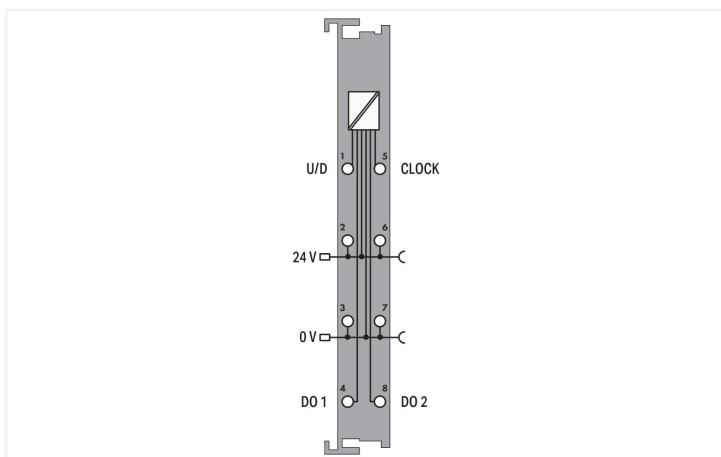
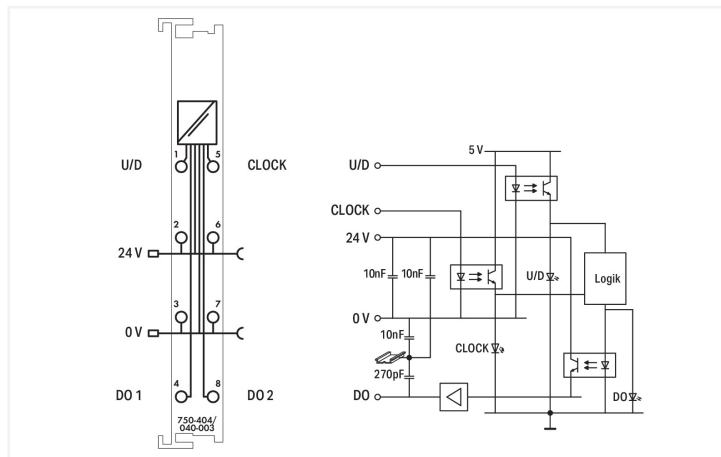




Couleur: ■ gris foncé



La borne compteur peut être paramétrée. On peut configurer différents types de fonctionnement :

- Compteur Aller/Retour (A/R) / 100 kHz
- Compteur Aller / entrée de validation
- Compteur Aller/Retour sur une période de temps
- Mesure de fréquence 0,1 Hz - 100 kHz (par défaut)
- Compteur aller/retour / Sorties de signalisation (DO);
- Deux compteurs Aller/ 16 bits / 5 kHz

Ce compteur compte et décompte les impulsions 24 V binaires en fonction du sens et transmet son état vers le système de bus .

Le compteur peut être réglé ou remis à zéro à l'aide des bits de commande.

Les sorties digitales SD 1 et SD 2 peuvent être pilotées par les bits de contrôle.

Les sorties sont protégées contre les courts-circuits.

Quatre LED vertes affiche l'état des entrées U/D et clock ainsi que l'état des sorties digitales

La séparation galvanique bus de terrain/bornes est assurée par des optocoupleurs.

Le dispositif est adapté aux conditions d'utilisation dans des environnements sévères :

- plage de températures largement étendue
- tension de claquage et résistance CEM plus élevées
- résistance élevée aux vibrations et aux chocs

Données techniques

Nombre de sorties digitales	2
Nombre des compteurs	1
Type de signal	Tension
Type de signal tension	24 V DC
Résolution	32 Bit
Courant d'entrée typ.	7 mA
Courant de sortie par canal	0,5 A
Courant de sortie	Protection contre les courts-circuits
Fréquence de commutation max.	100 kHz
Plage de tension pour signal (0)	-3 ... +5 V DC
Plage de tension pour signal (1)	15 ... 30 V DC
Mode de fonctionnement	Compteur Aller/Retour (A/R)/100 kHz ; Compteur Aller/Entrée de validation ; Compteur sur une période de temps ; Fréquencemètre 0,1 Hz ... 100 kHz (réglage par défaut) ; Compteur Aller/Retour/Sorties de signalisation (DO) ; Deux compteurs Aller/16 bits/5 kHz
Unité d'adressage	32 bits (données) 8 bits (contrôle/état)
Tension d'alimentation système	5 V DC; via contacts de données
Consommation de courant alimentation système (5 V)	70 mA
Tension d'alimentation terrain	24 V DC (-25 ... +30 %); via contacts de puissance (alimentation via contact à lame ; transmission via contact à ressort); Le derating doit être respecté !
Tension assignée de tenue aux chocs	1 kV
Éléments d'affichage	LED (A, C, E, G) verte : état U/D, CLOCK, DO 1, DO 2
Nombre de contacts de puissance, entrant	2
Nombre de contacts de puissance, sortant	2
Capacité de charge en courant des contacts de puissance	10 A
Derating	

Données de raccordement

Type de connexion : entrées/sorties	8 x CAGE CLAMP®
Matière plastique conducteur raccordable	Cuivre
Type de connexion 1	des entrées/sorties
Conducteur rigide	0,25 ... 2,5 mm ² / 24 ... 14 AWG
Conducteur souple	0,25 ... 2,5 mm ² / 24 ... 14 AWG
Longueur de dénudage	8 ... 9 mm / 0.31 ... 0.35 inch

Données géométriques

Largeur	12 mm / 0.472 inch
Hauteur	100 mm / 3.937 inch
Profondeur	67,8 mm / 2.669 inch
Prof. à partir du niveau supérieur du rail	60,6 mm / 2.386 inch

Données mécaniques

Type de montage	Rail 35
-----------------	---------

Données du matériau

Couleur	gris foncé
Matériel de l'enveloppe	Polycarbonate, polyamide 6.6
Charge calorifique	0,958 MJ
Poids	49,3 g
Marquage de conformité	CE

Conditions d'environnement

Température ambiante (fonctionnement)	-40 ... +70 °C
Température ambiante (stockage)	-40 ... +85 °C
Indice de protection	IP20
Degré de pollution	2 selon CEI 61131-2
Altitude de fonctionnement	
Position de montage	Horizontal left, horizontal up, vertical top and vertical bottom
Humidité relative (sans condensation)	95 %
Humidité relative (avec condensation)	condensation momentanée selon classe 3K7/ CEI EN 60721-3-3 sous utilisation de E DIN 40046-721-3 (sauf précipitations d'eau et de givre)
Résistance aux vibrations	selon CEI 60068-2-6 (accélération : 5g), EN 60870-2-2, CEI 60721-3-1, -3, EN 50155, EN 61373
Résistance aux chocs	selon CEI 60068-2-27 (15g/11 ms/semi-sinusoidale/1 000 chocs ; 25g/6 ms/1 000 chocs), EN 50155, EN 61373
CEM – Susceptibilité en réception	selon EN 61000-6-1, -2, EN 61131-2, secteur naval, EN 50121-3-2, EN 50121-4, -5, EN 60255-26, EN 60870-2-1, EN 61850-3, CEI 61000-6-5, IEEE 1613, VDEW : 1994
CEM – En émission	selon EN 61000-6-3, -4, EN 61131-2, EN 60255-26, secteur naval, EN 60870-2-1, EN 61850-3, EN 50121-3-2, EN 50121-4, -5
Contrainte par matières polluantes	selon CEI 60068-2-42 et CEI 60068-2-43
Concentration maximale en matière polluante H ₂ S admise à une humidité relative 75 %	10 ppm
Concentration maximale en matière polluante SO ₂ admise à une humidité relative 75 %	25 ppm

Données commerciales

eCl@ss 10.0	27-24-26-05
eCl@ss 9.0	27-24-26-05
ETIM 9.0	EC001601
ETIM 8.0	EC001601
Unité d'emb. (SUE)	1 pce(s)
Type d'emballage	Carton
Pays d'origine	DE
GTIN	4055143673037
Numéro du tarif douanier	8538909990

Conformité environnementale du produit

CAS-No.	1303-86-2 1317-36-8 7439-92-1 79-94-7
Liste des substances candidates REACH	2,2',6,6'-tetrabromo-4,4'-isopropylidenediphenol Diboron trioxide Lead Lead monoxide Perfluorobutane sulfonic acid (PFBS) and its salts
État de conformité RoHS	Compliant, With Exemption
Exemption RoHS	7(a) 7(c)-I 7(c)-II
SCIP notification number (Autriche)	b48addec-bc8c-46a7-9191-6ec635967666
SCIP notification number (Belgique)	e94c9b9c-1d96-49c6-b0d7-cc87e072fa34
SCIP notification number (Bulgarie)	d104b829-bb09-41ad-8152-9461df09bd8c
SCIP notification number (République tchèque)	e4413c9e-3400-449c-98ff-9edc1e64441a
SCIP notification number (Danemark)	43e965bc-92d7-4081-aa2a-f3eb478aaa2d

Conformité environnementale du produit

SCIP notification number (Finlande)	5ce02e09-101a-4a79-b2f7-821e919b5462
SCIP notification number (France)	586a2a63-e89a-470c-abcd-57254fe4c893
SCIP notification number (Allemagne)	b9fb7588-2413-4c22-86d9-cbd1982a1bbc
SCIP notification number (Hongrie)	0d138366-857e-4da6-bcfe-e8059d31c667
SCIP notification number (Italie)	903feb15-ca78-4096-81b6-bb0c9ec3a258
SCIP notification number (Pays bas)	78f9e1cc-8f07-44ee-bc4e-12e642d952f8
SCIP notification number (Pologne)	126725d9-a484-4f60-8a6e-4f8c8a168d2e
SCIP notification number (Roumanie)	b0e5d023-7ee2-4e5b-9ce2-c574d96b2708
SCIP notification number (Suède)	f424d5c6-ea08-4d48-8e1c-accf57c6ea75

Approbations / certificats

Homologations générales



Homologation	Norme	Nom du certificat
EAC GZO Almaty Standart	TP TC 020/2011	EAC CoC 03083
UL Underwriters Laboratories Inc. (ORDINARY LOCATIONS)	-	E175199

Déclarations de conformité et de fabricant

Homologation	Norme	Nom du certificat
EU-Declaration of Conformity WAGO GmbH & Co. KG	-	-
UK-Declaration of Conformity WAGO GmbH & Co. KG	-	-

Homologations pour le secteur marine



Homologation	Norme	Nom du certificat
ABS American Bureau of Shipping	-	22-2208829-PDA
LR Lloyds Register	-	LR22276776TA
PRS Polski Rejestr Statków	-	TE/1099/880590/23

Homologations pour milieux à risque d'explosion



Homologation	Norme	Nom du certificat
ATEX TUEV Nord Cert GmbH	EN 60079-0	TUEV 17 ATEX 193969X (II 3 G Ex ec IIC T4 Gc)
CCC CNEX	CNCA-C23-01	2020312310000214 (Ex ec IIC T4 Gc)
IECEx TUEV Nord Cert GmbH	IEC 60079-0	IECEx TUN 16.0046X (Ex ec IIC T4 Gc)
UKEx WAGO GmbH & Co. KG	EN 60079-0	UKCA_WA GO22UKEX005X_ec
UL Underwriters Laboratories Inc. (HAZARDOUS LOCATIONS)	UL 121201	E198726

Téléchargements

Conformité environnementale du produit

Recherche de conformité

Environmental Product
Compliance
750-404/040-003



Documentation

Manuel			Description du système		
Product Manual Counter Adjust /XTR	V 1.1.0 16.09.2019	pdf 3000.29 KB	Overview on WAGO-I/O-SYSTEM 750 approvals	pdf 192.00 KB	
Système E/S 750/753			750 XTR Series I/O-System – General Product Information	pdf 726.09 KB	

Texte complémentaire			Dépliant instructions		
750-404/040-003	19.02.2019	xml 8.55 KB	CCC Ex (Additional information)	26.04.2023	pdf 144.58 KB
750-404/040-003	12.02.2018	doc 34.00 KB			

Données CAD/CAE

Données CAD		Données CAE	
2D/3D Models 750-404/040-003		EPLAN Data Portal 750-404/040-003	
		ZUKEN Portal 750-404/040-003	

1 Produits correspondants

1.1 Accessoires en option

1.1.1 Boîtier

1.1.1.1 Boîtier



Réf.: 850-825
Boîtier avec indice de protection IP65; Aluminium (RAL 7032); LxHx-Prof.(160x100x160 mm); 9 x M12, 4 x M20

Réf.: 850-826
Boîtier avec indice de protection IP65; Aluminium (RAL 7032); LxHx-Prof.(240x100x160 mm); Presse-étoupes 4 x M20, 4 x M16, 14 x M12

Réf.: 850-827
Boîtier avec indice de protection IP65; Aluminium (RAL 7032); LxHx-Prof.(320x100x160 mm); Presse-étoupes 4 x M20, 8 x M16, 17 x M12

Réf.: 850-828
Boîtier avec indice de protection IP65; Aluminium (RAL 7032); LxHx-Prof.(480x100x160 mm); Presse-étoupes 4 x M20, 10 x M16, 35 x M12



Réf.: 850-826/002-000
Boîtier avec indice de protection IP65; Aluminium (RAL 7035); LxHx-Prof.(244x100x164 mm); Presse-étoupes 4 x M20, 4 x M16, 14 x M12

Réf.: 850-827/002-000
Boîtier avec indice de protection IP65; Aluminium (RAL 7035); LxHx-Prof.(324x100x164 mm); Presse-étoupes 4 x M20, 8 x M16, 17 x M12

Réf.: 850-828/002-000
Boîtier avec indice de protection IP65; Aluminium (RAL 7035); LxHx-Prof.(480x100x160 mm); Presse-étoupes 4 x M20, 10 x M16, 35 x M12

Réf.: 850-834
Boîtier avec indice de protection IP65; Polyester (RAL 7032); LxHx-Prof.(164x100x164 mm); 9 x M12, 4 x M20



Réf.: 850-835
Boîtier avec indice de protection IP65; Polyester (RAL 7032); LxHx-Prof.(244x100x164 mm); Presse-étoupes 4 x M20, 4 x M16, 14 x M12

Réf.: 850-836
Boîtier avec indice de protection IP65; Polyester (RAL 7032); LxHx-Prof.(324x100x164 mm); Presse-étoupes 4 x M20, 8 x M16, 17 x M12

Réf.: 850-814/002-000
Boîtier avec indice de protection IP65; tôle d'acier (RAL 7035); LxHx-Prof.(200x120x200 mm); sans plaque pour presse-étoupes

Réf.: 850-815/002-000
Boîtier avec indice de protection IP65; tôle d'acier (RAL 7035); LxHx-Prof.(300x120x200 mm); sans plaque pour presse-étoupes



Réf.: 850-816/002-000
Boîtier avec indice de protection IP65; tôle d'acier (RAL 7035); LxHx-Prof.(400x120x200 mm); sans plaque pour presse-étoupes

Réf.: 850-817/002-000
Boîtier avec indice de protection IP65; tôle d'acier (RAL 7035); LxHx-Prof.(600x120x200 mm); sans plaque pour presse-étoupes

1.1.2 Raccordement de blindage

1.1.2.1 Étrier de blindage



Réf.: 790-140

Etrier de serrage de blindage; Diamètre de blindage



Réf.: 790-108

Etrier de serrage de blindage; Largeur 11 mm; Diamètre de blindage; 3 ... 8 mm



Réf.: 790-208

Etrier de serrage de blindage; Largeur 12,4 mm; 3 ... 8 mm



Réf.: 790-116

Etrier de serrage de blindage; Largeur 19 mm; Diamètre de blindage; 7 ... 16 mm



Réf.: 790-216

Etrier de serrage de blindage; Largeur 21,8 mm; 6 ... 16 mm



Réf.: 790-124

Etrier de serrage de blindage; Largeur 27 mm; Diamètre de blindage; 6 ... 24 mm



Réf.: 790-220

Etrier de serrage de blindage; Largeur de 30 mm; 6 ... 20 mm

1.1.3 Rail

1.1.3.1 Matériel de montage



Réf.: 210-114

Rail acier; 35 x 15; épaisseur 1,5 mm; longueur 2 m; non perforé; d'après EN 60715; couleurs argent



Réf.: 210-506

Rail acier; 35 x 15; épaisseur 1,5 mm; longueur 2 m; non perforé; galvanisation de bandes; d'après EN 60715; couleurs argent



Réf.: 210-197

Rail acier; 35 x 15; épaisseur 1,5 mm; longueur 2 m; perforé; d'après EN 60715; couleurs argent



Réf.: 210-508

Rail acier; 35 x 15; épaisseur 1,5 mm; longueur 2 m; perforé; galvanisation de bandes; d'après EN 60715; couleurs argent



Réf.: 210-118

Rail acier; 35 x 15; épaisseur 2,3 mm; longueur 2 m; non perforé; d'après EN 60715; couleurs argent



Réf.: 210-113

Rail acier; 35 x 7,5; épaisseur 1 mm; longueur 2 m; non perforé; d'après EN 60715; couleurs argent



Réf.: 210-505

Rail acier; 35 x 7,5; épaisseur 1 mm; longueur 2 m; non perforé; galvanisation de bandes; d'après EN 60715; couleurs argent



Réf.: 210-115

Rail acier; 35 x 7,5; épaisseur 1 mm; longueur 2 m; perforé; d'après EN 60715; Largeur de trou 18 mm; pas des trous 25 mm; couleurs argent



Réf.: 210-112

Rail acier; 35 x 7,5; épaisseur 1 mm; longueur 2 m; perforé; d'après EN 60715; Largeur de trou 25 mm; pas des trous 36 mm; couleurs argent



Réf.: 210-504

Rail acier; 35 x 7,5; épaisseur 1 mm; longueur 2 m; perforé; galvanisation de bandes; d'après EN 60715; couleurs argent



Réf.: 210-196

Rail aluminium; 35 x 8,2; épaisseur 1,6 mm; longueur 2 m; non perforé; d'après EN 60715; couleurs argent



Réf.: 210-198

Rail en cuivre; 35 x 15; épaisseur 2,3 mm; longueur 2 m; non perforé; d'après EN 60715; couleurs cuivre

1.1.4 Repérage

1.1.4.1 Adaptateur de repérage



Réf.: 750-103

Porte-étiquettes de groupe

1.1.4.2 Étiquette de marquage



Réf.: 248-501

Carte de repérage mini WSB; en carte; non extensible; vierge; encliquetable; blanc



Réf.: 248-501/000-006

Carte de repérage mini WSB; en carte; non extensible; vierge; encliquetable; bleu



Réf.: 248-501/000-007

Carte de repérage mini WSB; en carte; non extensible; vierge; encliquetable; gris



Réf.: 248-501/000-002

Carte de repérage mini WSB; en carte; non extensible; vierge; encliquetable; jaune



Réf.: 248-501/000-012

Carte de repérage mini WSB; en carte; non extensible; vierge; encliquetable; orange



Réf.: 248-501/000-005

Carte de repérage mini WSB; en carte; non extensible; vierge; encliquetable; rouge



Réf.: 248-501/000-023

Carte de repérage mini WSB; en carte; non extensible; vierge; encliquetable; vert



Réf.: 248-501/000-017

Carte de repérage mini WSB; en carte; non extensible; vierge; encliquetable; vert clair

1.1.4.2 Étiquette de marquage



Réf.: 248-501/000-024

Carte de repérage mini WSB; en carte; non extensible; vierge; encliquetable; violet

Réf.: 2009-145

Mini-WSB Inline; pour Smart Printer; 1700 pièces sur rouleau; extensible 5 - 5,2 MM; vierge; encliquetable; blanc

Réf.: 2009-145/000-006

Mini-WSB Inline; pour Smart Printer; 1700 pièces sur rouleau; extensible 5 - 5,2 MM; vierge; encliquetable; bleu

Réf.: 2009-145/000-007

Mini-WSB Inline; pour Smart Printer; 1700 pièces sur rouleau; extensible 5 - 5,2 MM; vierge; encliquetable; gris

Réf.: 2009-145/000-002

Mini-WSB Inline; pour Smart Printer; 1700 pièces sur rouleau; extensible 5 - 5,2 MM; vierge; encliquetable; jaune

Réf.: 2009-145/000-012

Mini-WSB Inline; pour Smart Printer; 1700 pièces sur rouleau; extensible 5 - 5,2 MM; vierge; encliquetable; orange

Réf.: 2009-145/000-005

Mini-WSB Inline; pour Smart Printer; 1700 pièces sur rouleau; extensible 5 - 5,2 MM; vierge; encliquetable; rouge

Réf.: 2009-145/000-023

Mini-WSB Inline; pour Smart Printer; 1700 pièces sur rouleau; extensible 5 - 5,2 MM; vierge; encliquetable; vert

Réf.: 2009-145/000-024

Mini-WSB Inline; pour Smart Printer; 1700 pièces sur rouleau; extensible 5 - 5,2 MM; vierge; encliquetable; violet

1.1.4.3 Porte-étiquettes de groupe



Réf.: 750-107

Porte-étiquettes de groupe