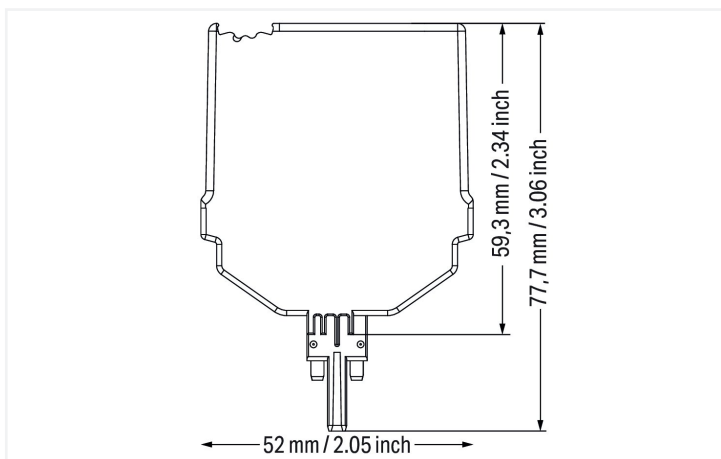
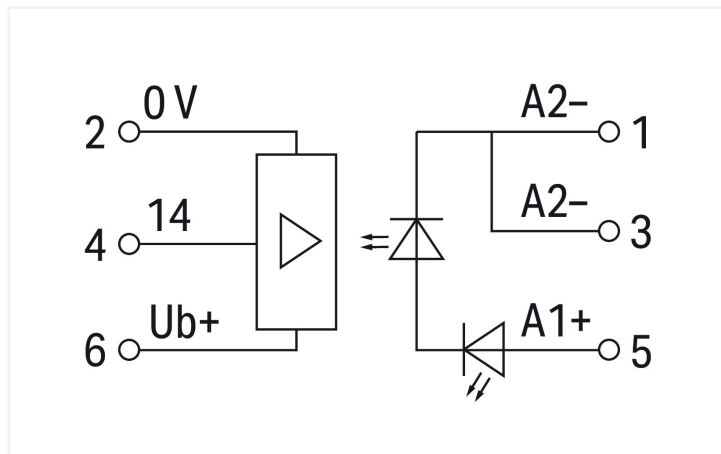


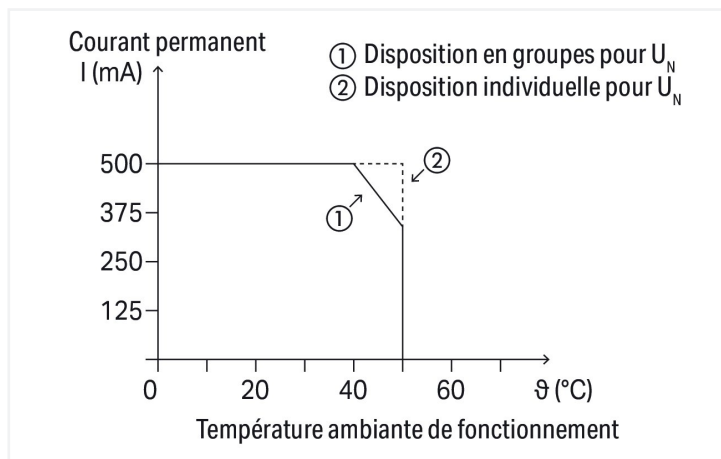
Fiche technique | Référence: 2042-7304

Module relais statique; Tension nominale d'entrée DC 24 V; Limitation courant constant 0,5 A; Chemin de fer; Fréquence 100 kHz; Largeur 15 mm

<https://www.wago.com/2042-7304>



Dimensions en mm



Courbe d'intensité maximale admissible

Remarques

Remarque: Les optocoupleurs et relais statiques enfichables sont destinés à une utilisation dans des réseaux de traitement de signaux, ne provenant pas directement d'un réseau d'alimentation basse tension.

Données techniques

Circuit de commande	
Tension nominale d'entrée U_N	DC 24 V (TBTS)
Plage de tension d'entrée (niveau 0)	DC 0 ... 6 V
Plage de tension d'entrée (niveau 1)	DC 16,8 ... 30 V
Courant d'entrée nominal pour U_N	7 mA
Plage de courant d'entrée	6 ... 8 mA

Circuit de charge	
Type de circuit	Raccordement 3 conducteurs à commutation positive
Limite du courant permanent	0,5 A
Tension nominale de sortie	DC 24 V (TBTS)
Plage de tension de sortie	DC 16,8 ... 30 V
Chute de tension	≤ 1 V DC
Courant de commutation min.	20 μ A
Temps d'excitation	≤ 2 μ s
Temps de retombée	≤ 4 μ s
Fréquence de commutation	≤ 100 kHz

Signalisation

Indication d'état	LED verte
-------------------	-----------

Sécurité & Protection

Catégorie de surtension	II
Degré de pollution	2
Rigidité diélectrique entre circuit de commande/de charge (AC, 1 min)	3 kV _{eff}
Indice de protection	IP20

Données géométriques

Largeur	15,5 mm / 0.61 inch
Hauteur	77,7 mm / 3.059 inch
Hauteur utile	59,3 mm / 2.335 inch
Profondeur	52 mm / 2.047 inch

Données mécaniques

Type de montage	Module enfichable pour borne de base TOPJOB® S
-----------------	------------------------------------------------

Données du matériau

Remarque Données du matériau	Vous trouverez ici des informations sur les spécifications de matériel
Classe d'inflammabilité selon UL94	V0
Charge calorifique	0,149 MJ
Poids	70,4 g

Conditions d'environnement

Température ambiante (en fonctionnement pour U _N)	-40 ... +50 °C
Température ambiante (stockage)	-40 ... +85 °C
Température d'utilisation	-25 ... +50 °C
Altitude d'utilisation max.	2000 m

Normes et spécifications

Normes/spécifications	EN 61010-2-201 EN 61373 EN 50121-3-2 EN 50121-4 EN 61000-6-2 EN 61000-6-3
-----------------------	------------------------------------------------------------------------------------------

Données commerciales

eCl@ss 10.0	27-14-11-49
eCl@ss 9.0	27-14-11-49
ETIM 9.0	EC002018
ETIM 8.0	EC002018
Unité d'emb. (SUE)	1 pce(s)
Type d'emballage	Sacs
Pays d'origine	DE
GTIN	4055143748728
Numéro du tarif douanier	85365005000

Conformité environnementale du produit

CAS-No.	1303-86-2 1317-36-8 7439-92-1 79-94-7
Liste des substances candidates REACH	2,2',6,6'-tetrabromo-4,4'-isopropylidenediphenol Diboron trioxide Lead Lead monoxide
État de conformité RoHS	Compliant, With Exemption
Exemption RoHS	6(c) 7(a) 7(c)-I 7(c)-II
SCIP notification number (Autriche)	b5b577f0-3d76-4ecb-bd34-444146ca4198
SCIP notification number (Belgique)	bf5416f3-8634-4ea0-855a-dd999f728deb
SCIP notification number (Bulgarie)	76495fb8-248a-4d5c-8b78-0dfbf7f7c33a
SCIP notification number (République tchèque)	ddd65f92-efd4-4d90-b2fd-afd54a4f54b5
SCIP notification number (Danemark)	0a6dc1d1-6bc8-408f-afa6-5bfa66637b90
SCIP notification number (Finlande)	bfb56e20-159b-46b0-a9b1-632e0146e053
SCIP notification number (France)	6fc69f6c-2a8b-4d76-bf98-ebc31961930f
SCIP notification number (Allemagne)	434f11f9-27db-494e-b004-8f57ba000e29
SCIP notification number (Hongrie)	2d89ccf8-1fed-44f2-a4d5-1732aa53056f
SCIP notification number (Italie)	2d19633b-daf5-4ed1-8b74-6d202564e000
SCIP notification number (Pays bas)	d7697b1e-7f01-44c3-8e15-9df3a7462f69
SCIP notification number (Pologne)	b34690d1-4193-4f39-86db-9905cc5a47d8
SCIP notification number (Roumanie)	042b631e-8b3c-4f2a-bc40-bb6eaa152d7e
SCIP notification number (Suède)	e6d31f34-6921-43c9-ab7a-e0715ebdbbe2

Approbations / certificats

Homologations générales



Homologation	Norme	Nom du certificat
UL Underwriters Laboratories Inc. (ORDINARY LOCATIONS)	UL 61010-1	E175199

Déclarations de conformité et de fabricant

Homologation	Norme	Nom du certificat
EU-Declaration of Conformity WAGO GmbH & Co. KG	-	-

Téléchargements

Conformité environnementale du produit



Recherche de conformité

Environmental Product
Compliance 2042-7304




Documentation

Texte complémentaire

2042-7304	20.02.2019	docx 16.86 KB	
2042-7304	19.02.2019	xml 4.27 KB	

Dépliant instructions

Pluggable Relay Module / Pluggable Solid-State Relay Module	V 1.1.0	pdf 1933.06 KB	
-------------------------------------------------------------	---------	-------------------	-------------------------------------------------------------------------------------

Données CAD/CAE

Données CAD

2D/3D Models 2042-7304	
---------------------------	-----------------------------------------------------------------------------------

1 Produits correspondants

1.1 Accessoires en option

1.1.1 Bornes

1.1.1.1 Borne de base pour modules et connecteurs



Réf.: 2002-1961

Borne de base pour 2 conducteurs; avec pontage horizontal additionnel; Pour rail 35 x 15 et 35 x 7,5; 2,5 mm²; Push-in CAGE CLAMP®; 2,50 mm²; gris

Réf.: 2002-1661

Borne de base pour 2 conducteurs; Pour rail 35 x 15 et 35 x 7,5; 2,5 mm²; Push-in CAGE CLAMP®; 2,50 mm²; gris

Réf.: 2002-1761

Borne de base pour 3 conducteurs; Pour rail 35 x 15 et 35 x 7,5; 2,5 mm²; Push-in CAGE CLAMP®; 2,50 mm²; gris

Réf.: 2002-1861

Borne de base pour 4 conducteurs; Pour rail 35 x 15 et 35 x 7,5; 2,5 mm²; Push-in CAGE CLAMP®; 2,50 mm²; gris

1.1.3 Repérage

1.1.3.1 Bande de repérage



Réf.: 2009-110

Bandes de marquage; pour Smart Printer; sur rouleau; non extensible; vierge; encliquetable; blanc

1.1.3.2 Étiquette de marquage



Réf.: 793-5501

Carte de repérage WMB; en carte; largeur des bornes 5 - 17,5 mm; extensible 5 - 5,2 MM; vierge; encliquetable; blanc

Réf.: 793-501

Carte de repérage WMB; en carte; non extensible; vierge; encliquetable; blanc

Réf.: 2009-115

WMB-Inline; pour Smart Printer; 1500 pièces sur rouleau; extensible 5 - 5,2 MM; vierge; encliquetable; blanc