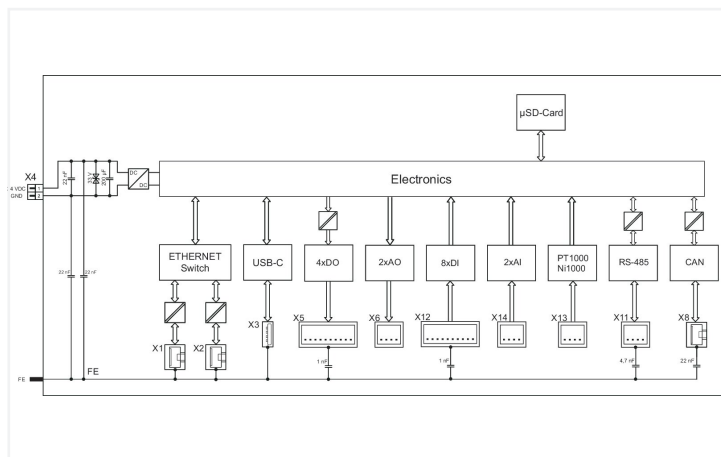
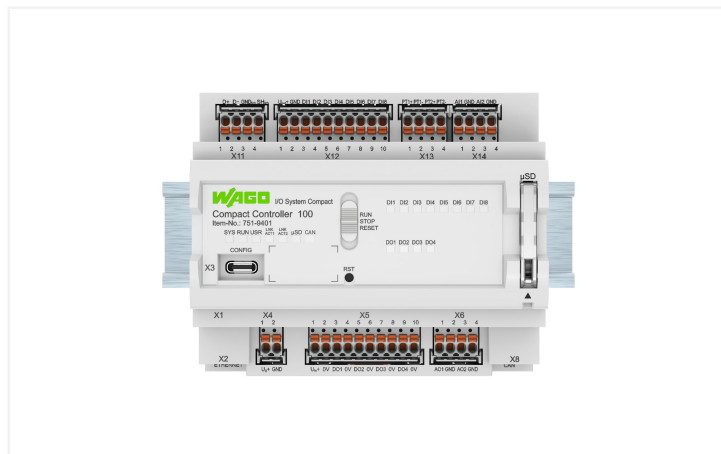
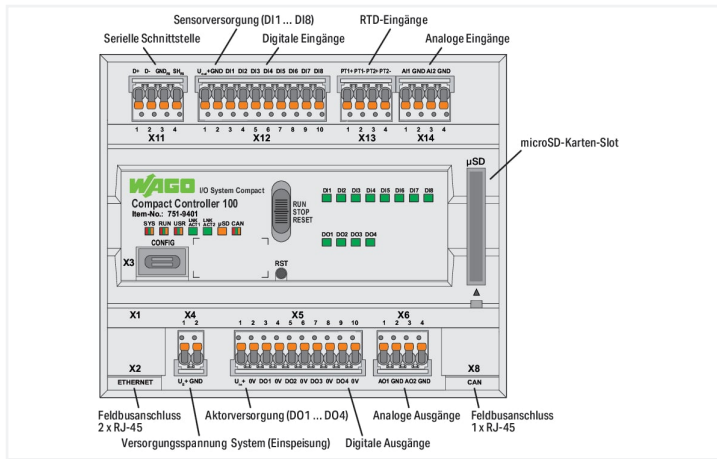


Fiche technique | Référence: 751-9401

Contrôleur Compact 100; 8DI 4DO 2AI 2AO 2NI1K/PT1K 1RS485; 2 x ETHERNET, CAN, CANopen; SD

<https://www.wago.com/751-9401>





Données techniques

| | |
|------------------------------------------------------|----------------------------------------------------------------------------------------------------------------------------------------------------------------------------------------------------------------------------------------------------------------------------------------------------------------------------------------------------|
| Communication | BACnet/IP, nécessite une licence supplémentaire Protocole de télécontrôle, nécessite une licence supplémentaire Modbus (TCP, UDP) Maître EtherCAT EtherNet/IP™-Adapter (Esclave) EtherNet/IP™ Scanner CANopen Modbus RTU OPC UA Serveur/Client OPC UA Pub/Sub (réinstallable) MQTT Interface RS-485 |
| Protocole Ethernet | DHCP DNS NTP FTP FTPS SNMP HTTP HTTPS SSH |
| Visualisation | Visualisation Web |
| Système d'exploitation | Linux Temps réel (avec patch préemption RT) |
| CPU | 2 x Cortex A7 ; 650 MHz |
| Langages de programmation selon CEI 61131-3 | Liste d'instructions (IL) Schéma à contacts (LD) Diagramme de blocs fonctionnels (FUP) Continuous Function Chart (CFC) Structuré (ST) Grafcet (SFC) |
| Environnement de programmation | CODESYS V3.5 Node-RED |
| Possibilités de configuration | CODESYS V3.5 ETHERNET-Settings Web-Based-Management WAGUpload WAGO Solution Builder |
| Vitesse de transmission | 10/100 Mbit/s |
| Moyen de transmission (Communication/bus de terrain) | Paire de conducteurs torsadés S-UTP 100 Ω Cat 5 ; 100 m Longueur du conducteur max. |
| Mémoire principale (RAM) | 512 MB |
| Mémoire interne (Flash) | 4096 MB |
| Mémoire sauvegardée matériel | 128 KB |
| Mémoire programme | 32 MB |
| Mémoire données | 128 MB |
| Mémoire sauvegardée logiciel | 128 KB |
| Type de cartes mémoire | microSD jusqu'à 32 GB (les caractéristiques ne sont garanties et valables que pour les cartes mémoire WAGO). |
| Carte mémoire - Embase | Mécanisme push/push |
| Éléments d'affichage | LED (SYS, RUN, CAN), rouge/verte : état système, CANopen ; LED (USR) rouge/verte : état programmable par l'utilisateur (utilisable par une bibliothèque CODESYS) ; LED (μSD) orange : état microSD ; LED (LNK/ACT) verte : connexion réseau Port 1 ... 2 ; LED (DI1 ... 8) verte : état Entrées ; LED (DO1 ... 4) verte : état Sorties |
| Éléments de réglage | Commutateur de fonctionnement (RUN, STOP, RESET) ; bouton reset |
| Tension d'alimentation système | 24 V DC (-15 ... +20 %) ; sur niveau de câblage (<i>picoMAX</i> ® 3.5 ; connexion Push-in CAGE CLAMP®) |
| Consommation de courant Système max. | 500 mA |
| Tension d'alimentation terrain | 24 V DC (-15 ... +20 %) ; sur niveau de câblage (<i>picoMAX</i> ® 3.5 ; connexion Push-in CAGE CLAMP®) |
| consommation de courant Terrain max. | 2000 mA |
| Séparation de potentiel | 1250 V (DC 1 min., entre le système et le terrain (sorties digitales)) |
| Nombre d'entrées digitales | 8 |
| Caractéristique d'entrée | Type 3 (selon EN 61131-2) |
| Nombre de sorties digitales | 4 |
| Courant (par canal) | 500 mA (DC) |
| Courant de sortie | Protection contre les courts-circuits |
| Type de signal | Tension Mesure de résistance |

Données techniques

| | |
|------------------------------------|--------------------------------|
| Type de signal tension | 0 ... 10 V DC |
| Nombre d'entrées analogiques | 2 |
| Résolution des entrées analogiques | 16 Bit |
| Nombre de sorties analogiques | 2 |
| Résolution des sorties analogiques | 12 Bit |
| Charge sortie tension | ≥ 5 kΩ |
| Nombre des entrées de mesure | 2 |
| Plage de température | -60 ... 350 °C, Pt1000, Ni1000 |

Données de raccordement

| | |
|-------------------------------------------------------|---------------------------------------------------------------------------------------------------------------------------|
| Technique de connexion : communication/bus de terrain | Modbus (TCP, UDP): 2 x RJ-45; CANopen: 1 x RJ-45; Interface RS-485: 1 x Connecteur femelle, 4 pôles ; Push-in CAGE CLAMP® |
| Type de connexion : alimentation système | 1 x Connecteur femelle, 2 pôles ; Push-in CAGE CLAMP® |
| Technique de raccordement : alimentation coté terrain | 2 x Connecteur femelle, 10 pôles ; Push-in CAGE CLAMP® |
| Conducteur rigide | 0,2 ... 1,5 mm ² / 24 ... 14 AWG |
| Conducteur souple | 0,2 ... 1,5 mm ² / 24 ... 14 AWG |
| Longueur de dénudage | 8 ... 9 mm / 0.31 ... 0.35 inch |

Données géométriques

| | |
|--------------------------------------------|---------------------|
| Largeur | 108 mm / 4.252 inch |
| Hauteur | 90 mm / 3.543 inch |
| Prof. à partir du niveau supérieur du rail | 55 mm / 2.165 inch |

Données mécaniques

| | |
|-------------------------|--------------------------|
| Poids | 206 g |
| Matériel de l'enveloppe | Polycarbonate, polyamide |
| Marquage de conformité | CE; UKCA |

Conditions d'environnement

| | |
|---------------------------------------|--------------------------|
| Température ambiante (fonctionnement) | -25 ... +60 °C |
| Température ambiante (stockage) | -40 ... +85 °C |
| Indice de protection | IP20 |
| Degré de pollution | 2 selon CEI 61131-2 |
| Altitude de fonctionnement | 0 ... 2000 m |
| Humidité relative (sans condensation) | 95 % |
| Position de montage | quelconque |
| Type de montage | Rail 35 |
| Résistance aux vibrations | 1g selon CEI 60068-2-6 |
| Résistance aux chocs | 15g selon CEI 60068-2-27 |
| CEM – Susceptibilité en réception | selon EN 61000-6-2 |
| CEM – En émission | selon EN 61000-6-3 |
| Charge calorifique | 0 MJ |

Données commerciales

| | |
|--------------------------|---------------|
| ETIM 9.0 | EC000236 |
| ETIM 8.0 | EC000236 |
| Unité d'emb. (SUE) | 1 pce(s) |
| Type d'emballage | Carton |
| Pays d'origine | DE |
| GTIN | 4066966380774 |
| Numéro du tarif douanier | 85371091990 |

Conformité environnementale du produit

| | |
|-----------------------------------------------|----------------------------------------------------|
| Liste des substances candidates REACH | Perfluorobutane sulfonic acid (PFBS) and its salts |
| État de conformité RoHS | Compliant, No Exemption |
| SCIP notification number (Autriche) | 86e5c3bf-722c-499e-839e-1b7c9ceb90a0 |
| SCIP notification number (Belgique) | 1c130df3-1af3-4026-b68b-d2b2dd9ac206 |
| SCIP notification number (Bulgarie) | f7c12138-67d4-466f-86a6-b54db5467b82 |
| SCIP notification number (République tchèque) | 4cfbea18-7954-43cb-adcd-09a9fe2568e0 |
| SCIP notification number (Danemark) | ca718019-e88d-45e1-8fa2-559e3c2d04f4 |
| SCIP notification number (Finlande) | 798a435e-4a97-4216-8fe9-20f5430ef25e |
| SCIP notification number (France) | ce11ad54-070d-4f71-84d7-50809952fa5d |
| SCIP notification number (Allemagne) | de0cb9d8-d49e-4d06-a5b5-cf1c911310fc |
| SCIP notification number (Hongrie) | db279067-35cd-4485-ae4a-2c9a74419522 |
| SCIP notification number (Italie) | e96f2962-250d-48ba-bb08-80ae2841dd96 |
| SCIP notification number (Pays bas) | b5490f7d-914b-4a5a-9413-33f5badf5aa8 |
| SCIP notification number (Pologne) | f4a980a7-3b60-46a9-9b91-fb1bddb9f024 |
| SCIP notification number (Roumanie) | a8485261-98d5-4eda-bdd8-79a3b5422685 |
| SCIP notification number (Suède) | 535d0a96-6b5a-448b-8373-647baec5a45e |

Approbations / certificats

Homologations générales



| Homologation | Norme | Nom du certificat |
|-----------------------------------------------------------|----------------|-------------------|
| EAC GZO Almaty Standart | TP TC 020/2011 | EAC CoC 03083 |
| UL Underwriters Laboratories Inc. (ORDINARY LOCATIONS) | UL 61010-2-201 | E175199 |

Déclarations de conformité et de fabricant

| Homologation | Norme | Nom du certificat |
|----------------------------------------------------|-------|-------------------|
| EU-Declaration of Conformity WAGO GmbH & Co. KG | - | - |
| UK-Declaration of Conformity WAGO GmbH & Co. KG | - | - |

Homologations pour le secteur marine



| Homologation | Norme | Nom du certificat |
|------------------|------------------------|-------------------|
| DNV DNV GL SE | DNV-CG-0339, Aug. 2021 | DNV TAA00003G6 |

Téléchargements

Conformité environnementale du produit

Recherche de conformité

Environmental Product Compliance 751-9401



Documentation

Manuel

| | | | |
|---------------------------------------|---------------------------------------------------------|-------------------|--|
| Product Manual Compact Controller 100 | 1.2.0 16.08.2024 | pdf 2363.94 KB | |
| Manuel du produit WAGO Device Manager | 1552525323 1 fr 2024-12-06 15:18 13.12.2024 | pdf 4667.01 KB | |

Logiciel d'ingénierie

Logiciel de configuration et de mise en service

| | | |
|--------------|------------------|--|
| CODESYS V3.5 | png 315.13 KB | |
|--------------|------------------|--|

1 Produits correspondants

1.1 Extensions de produit

1.1.1 Applications logicielles



Réf.: [8101-2000/000-025](#)

Application Load Management; Basic Software

1.1.2 Logiciel d'exécution (Runtime)



Réf.: [2759-2283/211-1000](#)

Runtime; BACnet; 300; M; Single License; Online activation



Réf.: [2759-2273/211-1000](#)

Runtime; BACnet; 300; S; Single License; Online activation



Réf.: [2759-283/211-1000](#)

Runtime; BACnet; 300; Single License; Online activation



Réf.: [2759-2293/211-1000](#)

Runtime; DNP3 Master; M; Single License; Online activation



Réf.: [2759-2290/211-1000](#)

Runtime; DNP3 Slave; Single License; Online activation



Réf.: [2759-293/211-1000](#)

Runtime; IEC60870 Master; M; Single License; Online activation



Réf.: [2759-290/211-1000](#)

Runtime; IEC60870 Slave; Single License; Online activation



Réf.: [2759-2243/211-1000](#)

Runtime; IEC61850 Client; M; Single License; Online activation



Réf.: [2759-2240/211-1000](#)

Runtime; IEC61850 Server; Single License; Online activation



Réf.: [2759-248/211-1000](#)

Runtime; Multi Cloud Connectivity; Single License; Online activation



Réf.: [2759-247/211-1000](#)

Runtime; Sparkplug; Single License; Online activation

1.2 Accessoires en option

1.2.1 Carte mémoire

1.2.1.1 Carte mémoire



Réf.: 758-879/000-3102

Carte mémoire Micro SD; 2 GByte

Réf.: 758-879/000-3108

Carte mémoire Micro SD; pSLC-NAND; 8 GB; Plage de température -40 ... 90 °C

1.2.2 Connecteur femelle

1.2.2.1 Connecteur femelle



Réf.: 2091-1130

Connecteur femelle pour 1 conducteur; Bouton-poussoir; Push-in CAGE CLAMP®; 1,5 mm²; Pas 3,5 mm; 10 pôles; 1,50 mm²; gris clair

Réf.: 2091-1110/002-000

Connecteur femelle pour 1 conducteur; Bouton-poussoir; Push-in CAGE CLAMP®; 1,5 mm²; Pas 3,5 mm; 10 pôles; Plaque de décharge de traction et curseur de déverrouillage; 1,50 mm²; gris clair

Réf.: 2091-1110

Connecteur femelle pour 1 conducteur; Bouton-poussoir; Push-in CAGE CLAMP®; 1,5 mm²; Pas 3,5 mm; 10 pôles; Plaque de décharge de traction; 1,50 mm²; gris clair

Réf.: 2091-1122

Connecteur femelle pour 1 conducteur; Bouton-poussoir; Push-in CAGE CLAMP®; 1,5 mm²; Pas 3,5 mm; 2 pôles; 1,50 mm²; gris clair



Réf.: 2091-1102/002-000

Connecteur femelle pour 1 conducteur; Bouton-poussoir; Push-in CAGE CLAMP®; 1,5 mm²; Pas 3,5 mm; 2 pôles; Plaque de décharge de traction et curseur de déverrouillage; 1,50 mm²; gris clair

Réf.: 2091-1102

Connecteur femelle pour 1 conducteur; Bouton-poussoir; Push-in CAGE CLAMP®; 1,5 mm²; Pas 3,5 mm; 2 pôles; Plaque de décharge de traction; 1,50 mm²; gris clair

Réf.: 2091-1124

Connecteur femelle pour 1 conducteur; Bouton-poussoir; Push-in CAGE CLAMP®; 1,5 mm²; Pas 3,5 mm; 4 pôles; 1,50 mm²; gris clair

Réf.: 2091-1104/002-000

Connecteur femelle pour 1 conducteur; Bouton-poussoir; Push-in CAGE CLAMP®; 1,5 mm²; Pas 3,5 mm; 4 pôles; Plaque de décharge de traction et curseur de déverrouillage; 1,50 mm²; gris clair



Réf.: 2091-1104

Connecteur femelle pour 1 conducteur; Bouton-poussoir; Push-in CAGE CLAMP®; 1,5 mm²; Pas 3,5 mm; 4 pôles; Plaque de décharge de traction; 1,50 mm²; gris clair

1.2.3 Module interface

1.2.3.1 Module interface



Réf.: 289-178

Module avec interface; RJ-45; avec contacts de puissance; Bornes pour circuits imprimés; Cat. 5; en support de montage; avec étriers de serrage; avec étrier de serrage de blindage; 1,50 mm²

1.2.4 Outil

1.2.4.1 Outil de manipulation



Réf: [2092-1630](#)

Outil de déverrouillage; orange