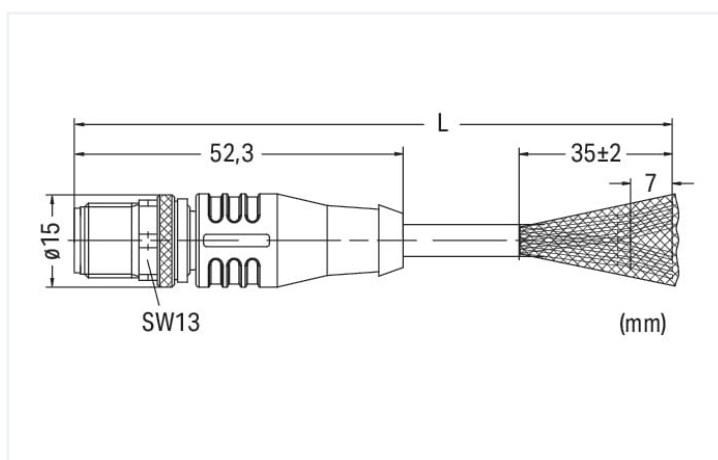
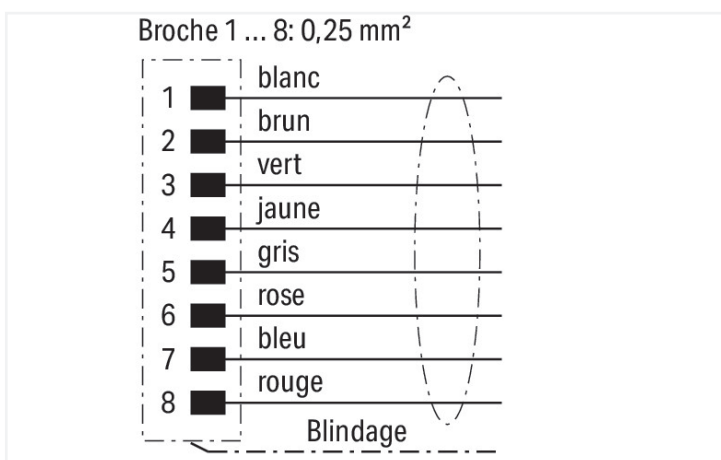


Identique à la figure



**Description :**

- PUR sans halogène
- Approprié pour chaîne porte-câbles
- Bonne résistance aux microbes, à l'hydrolyse, aux huiles, à l'ozone et aux UV.
- Bonne résistance chimique.
- Câble utilisé : homologué UL

**Données techniques**

Général	
Tension de fonctionnement	250 V AC/DC
Courant de fonctionnement	4 A
Tension assignée de tenue aux chocs	1,5 kV
Résistance d'isolement	> 10 <sup>8</sup> Ω,
Résistance de passage	10 mΩ
Résistance du conducteur	≤ 60 Ω/km
Degré de pollution	3 selon VDE 0110
Indice de protection	IP67*
Température ambiante (fonctionnement) au repos	-50 ... +90 °C
Température ambiante (fonctionnement) en mouvement	-25 ... +90 °C

Approprié pour chaîne porte-câbles	
Rayon de courbure	min. 10 x le diamètre du câble
Cycles de courbure	2 Mio.
Accélération min.	5 m/s <sup>2</sup>
Vitesse de déplacement max.	3.33 m/s
Déplacement horizontal max.	5 m
Déplacement vertical max.	2 m
Capacité de torsion	180 °/m

## Câble

Longueur du conducteur	1,5 m
Symbole de construction	LiF9YH-11YH ou LiF9YC11YFHF
Structure du conducteur	Cordon en cuivre nu, souple (32 x 0,1 mm)
Isolement du conducteur	PP9Y sans halogène
Matériau de la gaine	Polyurethane (PUR), sans halogène selon DIN VDE 0472 partie 815, ignifuge selon CEI 332-2, autoextinguible
Couleur du câble gainé	noir

## Connecteur

Version de raccordement	Connecteur mâle M12 - cordon à extrémité non raccordée
Nombre de pôles	8
Sens du raccordement du câble par rapport à la direction d'enfichage	0°
Codage de la face d'enfichage Conducteur/Adaptateur 1 1	Codage A
Matériel de l'enveloppe	Polyuréthane (PUR)
Matériau du contact	CuSn
Couple de serrage	1 Nm

## Données commerciales

eCl@ss 10.0	27-06-03-11
eCl@ss 9.0	27-06-03-11
ETIM 9.0	EC001855
ETIM 8.0	EC001855
Unité d'emb. (SUE)	1 pce(s)
Type d'emballage	Carton
Pays d'origine	HU
GTIN	4050821346388
Numéro du tarif douanier	85444290900

## Conformité environnementale du produit

CAS-No.	7439-92-1
Liste des substances candidates REACH	Lead
État de conformité RoHS	Compliant,With Exemption
Exemption RoHS	6(c)
SCIP notification number (Autriche)	e752d5dd-4285-47fb-a1c4-3f64daf6081
SCIP notification number (Belgique)	8857393c-8195-4712-b8f0-11914bc5d78c
SCIP notification number (Bulgarie)	d8f61672-8fcd-4cdb-8bc9-8a1a84e0e0d3
SCIP notification number (République tchèque)	bd76b5cb-3ddc-49f9-b1af-1702ef5dce49
SCIP notification number (Danemark)	1ed53cdf-d071-4f6e-abc3-c2371b67a902
SCIP notification number (Finlande)	9c00ac69-5302-40d0-a80b-4278156826e5
SCIP notification number (France)	9603f21f-a2d0-4a36-9fff-3a35f024e14b
SCIP notification number (Allemagne)	7e091f14-f7d4-4e83-8d0b-08970461e4c1
SCIP notification number (Hongrie)	1a4e010d-2705-4078-a139-77fd36bf7daf
SCIP notification number (Italie)	a654f382-6a36-4905-b263-ecf2327697db
SCIP notification number (Pays bas)	e295d943-e874-40fc-9570-46e6af907cc2
SCIP notification number (Pologne)	7b8b7391-64e0-44fd-a8da-a61b48314404
SCIP notification number (Roumanie)	254cc5d6-1722-4757-b3a0-0a7720713f9e
SCIP notification number (Suède)	ffd190f3-c235-4c2f-a519-e67dbe2b4887

## Approbations / certificats

### Homologations générales



Homologation	Norme	Nom du certificat
UL Underwriters Laboratories Inc.	UL 2238	E519602

## Téléchargements

## Conformité environnementale du produit

## Recherche de conformité

Environmental Product  
Compliance  
756-5311/090-015



## Documentation

## Description du système

IP67 Cables and Plug-  
gable Connectors

pdf  
127.75 KB



## Texte complémentaire

756-5311/090-015

19.02.2019

xml  
3.34 KB



756-5311/090-015

20.09.2017

doc  
27.00 KB

