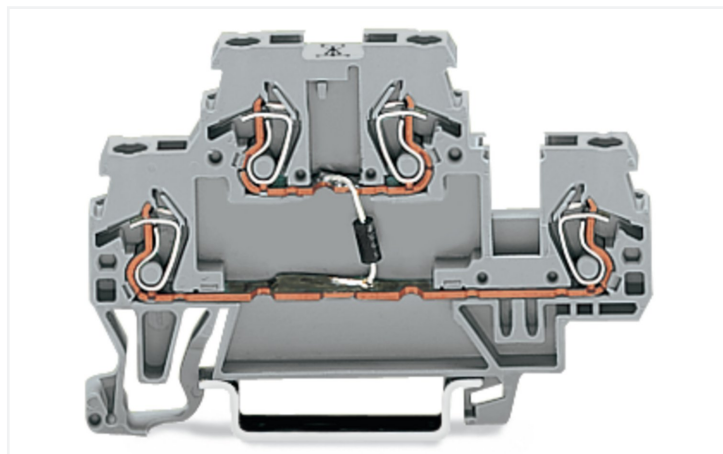


## Fiche technique | Référence: 870-540/281-669

Borne de composant; à deux étages; Pour rail 35 x 15 et 35 x 7,5; 2,5 mm<sup>2</sup>; CAGE CLAMP®; 2,50 mm<sup>2</sup>; gris

<https://www.wago.com/870-540/281-669>



Couleur: ■ gris

Identique à la figure

### Données électriques

Tension de fonctionnement	250 V AC
Puissance max.	0,6 W
Wärmewiderstand	140 K/W
Tolérance	±1%
résistance typ/forme de construction	DIN 0207

### Sécurité & Protection

Tension assignée de tenue aux chocs	4 kV
Degré de pollution	3
Indice de protection	IP20

### Données de raccordement

Points de serrage	4
Nombre total des potentiels	1
nombre des niveaux	2
Technique de connexion	CAGE CLAMP®
Type d'actionnement	Outil de manipulation
Matière plastique conducteur raccordable	Cuivre
Conducteur rigide	0,08 ... 2,5 mm <sup>2</sup> / 28 ... 14 AWG
Conducteur souple	0,08 ... 4 mm <sup>2</sup> / 28 ... 12 AWG
Longueur de dénudage	6 ... 7 mm / 0.24 ... 0.28 inch

### Données géométriques

Largeur	5 mm / 0.197 inch
Hauteur	70 mm / 2.756 inch
Prof. à partir du niveau supérieur du rail	40 mm / 1.575 inch

### Données du matériau

Couleur	gris
Matière isolante Boîtier principal	Polyamide (PA66)
Groupe du matériau isolant	I
Classe d'inflammabilité selon UL94	V0
Charge calorifique	0,165 MJ
Poids	10 g

### Conditions d'environnement

Température ambiante (fonctionnement)	-25 ... +70 °C
Température d'utilisation	-35 ... +85 °C

### Normes et spécifications

Normes/spécifications	EN 60947-7-1 EN 60664-1 EN 60573
-----------------------	--

### Données commerciales

Product Group	16 (Bornes sur rail avec CCC)
ETIM 9.0	EC000903
ETIM 8.0	EC000903
Unité d'emb. (SUE)	50 pce(s)
Type d'emballage	Carton
Pays d'origine	DE
GTIN	4045454198572
Numéro du tarif douanier	85369010000

### Conformité environnementale du produit

État de conformité RoHS	Compliant, No Exemption
-------------------------	-------------------------

### Téléchargements

#### Conformité environnementale du produit

##### Recherche de conformité

Environmental Product  
Compliance  
870-540/281-669

