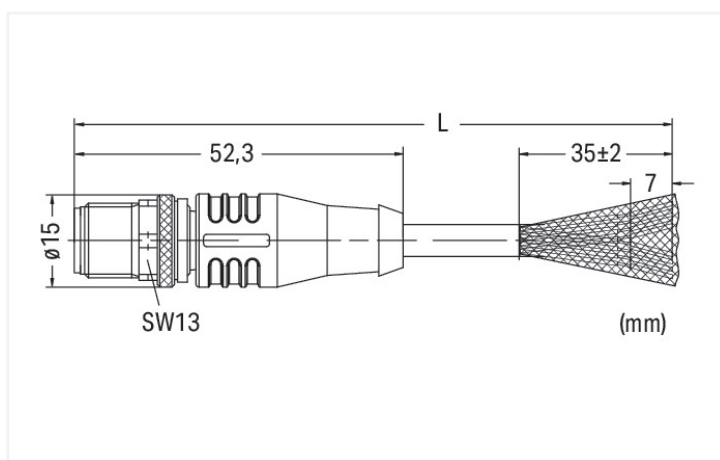


Identique à la figure

Broche 1 ... 8: 0,25 mm²

1	blanc
2	brun
3	vert
4	jaune
5	gris
6	rose
7	bleu
8	rouge
Blindage	



Dimensions en mm

Description :

- PUR sans halogène
- Approprié pour chaîne porte-câbles
- Bonne résistance aux microbes, à l'hydrolyse, aux huiles, à l'ozone et aux UV.
- Bonne résistance chimique.
- Câble utilisé : homologué UL

Données techniques	
Général	
Tension de fonctionnement	250 V AC/DC
Courant de fonctionnement	4 A
Tension assignée de tenue aux chocs	1,5 kV
Résistance d'isolement	> 10 ⁸ Ω,
Résistance de passage	10 mΩ
Résistance du conducteur	≤ 60 Ω/km
Degré de pollution	3 selon VDE 0110
Indice de protection	IP67*
Température ambiante (fonctionnement) au repos	-50 ... +90 °C
Température ambiante (fonctionnement) en mouvement	-25 ... +90 °C
Approprié pour chaîne porte-câbles	
Rayon de courbure	min. 10 x le diamètre du câble
Cycles de courbure	2 Mio.
Accélération min.	5 m/s ²
Vitesse de déplacement max.	3.33 m/s
Déplacement horizontal max.	5 m
Déplacement vertical max.	2 m
Capacité de torsion	180 °/m

Câble

Longueur du conducteur	5 m
Symbole de construction	LiF9YH-11YH ou LiF9YC11YFHF
Structure du conducteur	Cordon en cuivre nu, souple (32 x 0,1 mm)
Isolement du conducteur	PP9Y sans halogène
Matériau de la gaine	Polyurethane (PUR), sans halogène selon DIN VDE 0472 partie 815, ignifuge selon CEI 332-2, autoextinguible
Couleur du câble gainé	noir

Connecteur

Version de raccordement	Connecteur mâle M12 - cordon à extrémité non raccordée
Nombre de pôles	8
Sens du raccordement du câble par rapport à la direction d'enfichage	0°
Codage de la face d'enfichage Conducteur/Adaptateur 1 1	Codage A
Matériel de l'enveloppe	Polyuréthane (PUR)
Matériau du contact	CuSn
Couple de serrage	1 Nm

Données commerciales

eCl@ss 10.0	27-06-03-11
eCl@ss 9.0	27-06-03-11
ETIM 9.0	EC001855
ETIM 8.0	EC001855
Unité d'emb. (SUE)	1 pce(s)
Type d'emballage	Carton
Pays d'origine	HU
GTIN	4050821346371
Numéro du tarif douanier	85444290900

Conformité environnementale du produit

CAS-No.	7439-92-1
Liste des substances candidates REACH	Lead
État de conformité RoHS	Compliant,With Exemption
Exemption RoHS	6(c)
SCIP notification number (Autriche)	152558c6-b5fc-4ebc-9aed-a2fb6b08a217
SCIP notification number (Belgique)	3a9cf0d7-9259-436f-9dc1-2aca54cf45de
SCIP notification number (Bulgarie)	60487d13-c285-42b9-ab08-c345f9f61d3f
SCIP notification number (République tchèque)	312cb167-c735-4845-9068-dde807c7525d
SCIP notification number (Danemark)	9f4ac926-3af1-4064-add0-ed816df6b54a
SCIP notification number (Finlande)	f13c7679-46ce-4e3e-95b5-b39485331f9e
SCIP notification number (France)	f0372911-2b26-401a-86ab-c2f6efc7c880
SCIP notification number (Allemagne)	54fb2bde-f610-45d7-a104-5a1c4281c5fe
SCIP notification number (Hongrie)	7663886e-bdba-4b47-8499-75f444109176
SCIP notification number (Italie)	5650e971-4e7a-4bd7-903b-9ccc8c49e1c9
SCIP notification number (Pays bas)	625cc1d7-a665-4978-86e6-2f444d755129
SCIP notification number (Pologne)	d0973d12-5bcb-4f73-863e-10f7a34fab6e
SCIP notification number (Roumanie)	59dd6a2a-b740-45be-b405-c4a465f8bd4b
SCIP notification number (Suède)	b31e5b7c-0918-419f-bca3-95c38be7ed54

Approbations / certificats

Homologations générales



Homologation	Norme	Nom du certificat
UL Underwriters Laboratories Inc.	UL 2238	E519602

Téléchargements

Conformité environnementale du produit

Recherche de conformité

Environmental Product
Compliance
756-5311/090-050



Documentation

Description du système

IP67 Cables and Plug-
gable Connectors

pdf
127.75 KB



Texte complémentaire

756-5311/090-050

19.02.2019

xml
3.34 KB



756-5311/090-050

20.09.2017

doc
27.00 KB

