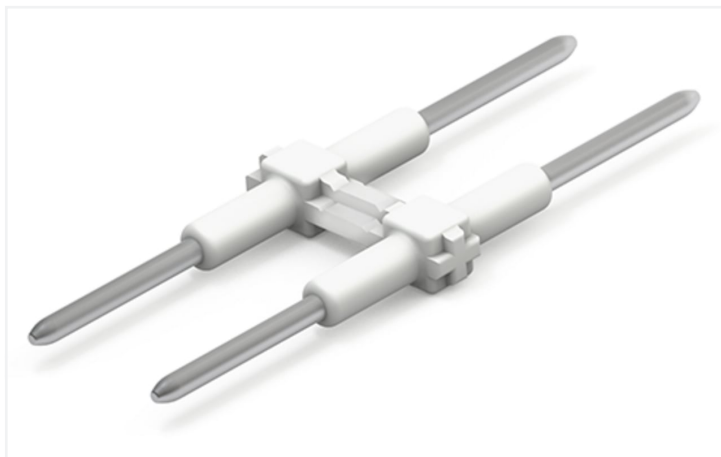


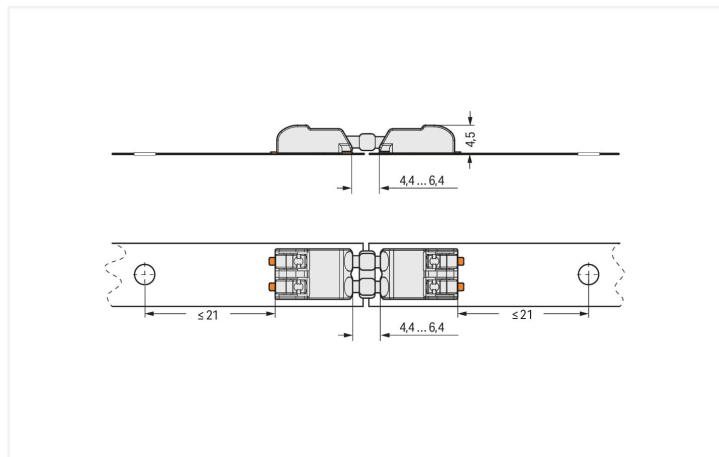
Fiche technique | Référence: 2060-962/028-000

Élément de raccordement; Pas 8 mm; 2 pôles; Longueur 28 mm; blanc

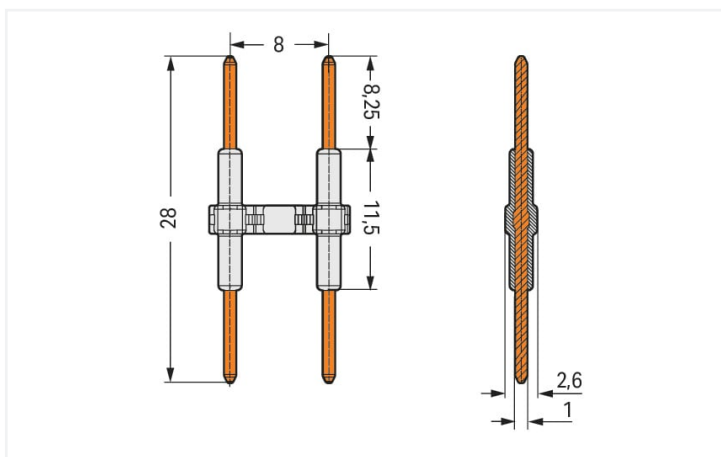
<https://www.wago.com/2060-962/028-000>



Couleur: ■ blanc



Dimensions en mm



Dimensions en mm

- Élément de connexion pour la juxtaposition facile de platines LED
- Manipulation simple par enfichage et séparation direct sans manipulation par poussoir

Remarques

Remarque de sécurité 1

Attention : Convient uniquement à la réf. 2060-45x, e convient pas à la 2060-40x

Données électriques

| Données de référence selon | IEC/EN 60664-1 | | |
|-------------------------------------|----------------|-------|--------|
| Overvoltage category | III | III | II |
| Pollution degree | 3 | 2 | 2 |
| Tension de référence | 400 V | 630 V | 1000 V |
| Tension assignée de tenue aux chocs | 6 kV | 6 kV | 6 kV |
| Courant de référence | 9 A | 9 A | 9 A |

| Données d'approbation selon | UL 1977 |
|-----------------------------|---------|
| Tension de référence | 600 V |
| Courant de référence | 9 A |

Données de raccordement

| | | | |
|-----------------------------|---|--------------------|---|
| Nombre total des potentiels | 2 | Connexion 1 | |
| | | Nombre de pôles | 2 |

Données géométriques

| | |
|------------|----------------------|
| Pas | 8 mm / 0.314 inch |
| Largeur | 11,4 mm / 0.449 inch |
| Hauteur | 2,6 mm / 0.102 inch |
| Profondeur | 28 mm / 1.102 inch |

Données mécaniques

| | |
|---------------------------------|---|
| Cycles d'enchâssement max. | 10 |
| Nombre de cycles d'enchâssement | max. 10 opérations de connexion/déconnexion |
| adapté | pour bornes pour circuits imprimés CMS ; Série 2060 |

Données du matériau

| | |
|------------------------------------|--|
| Remarque Données du matériau | Vous trouverez ici des informations sur les spécifications de matériel |
| Couleur | blanc |
| Groupe du matériau isolant | I |
| Matière isolante Boîtier principal | Polyamide (PA66) |
| Classe d'inflammabilité selon UL94 | V0 |
| Matériau du contact | Alliage de cuivre |
| Surface du contact | Argent |
| Charge calorifique | 0,003 MJ |
| Poids | 0,5 g |

Conditions d'environnement

| | |
|-------------------------------|-----------------|
| Plage de températures limites | -60 ... +105 °C |
|-------------------------------|-----------------|

Données commerciales

| | |
|--------------------------|---------------|
| eCl@ss 10.0 | 27-14-11-92 |
| eCl@ss 9.0 | 27-14-11-92 |
| ETIM 9.0 | EC002848 |
| ETIM 8.0 | EC002848 |
| Unité d'emb. (SUE) | 375 pce(s) |
| Type d'emballage | Carton |
| Pays d'origine | CN |
| GTIN | 4055143322898 |
| Numéro du tarif douanier | 85369010000 |

Conformité environnementale du produit

| | |
|-------------------------|-------------------------|
| État de conformité RoHS | Compliant, No Exemption |
|-------------------------|-------------------------|

Approbations / certificats

Homologations générales



| Homologation | Norme | Nom du certificat |
|---|--------------|-------------------|
| CCA DEKRA Certification B.V. | EN 60947 | NTR NL-7724 |
| CCA DEKRA Certification B.V. | EN 60998 | NTR NL 7725/M1 |
| CCA DEKRA Certification B.V. | EN 60838 | NTR NL 2168246 |
| CCA DEKRA Certification B.V. | EN 60947-7-4 | NTR NL 7843 |
| cURus Underwriters Laboratories Inc. | UL 1977 | E45171 |
| KEMA/KEUR DEKRA Certification B.V. | EN 60838 | 2168246.01 |
| KEMA/KEUR DEKRA Certification B.V. | EN 60947 | 71-108183 |
| KEMA/KEUR DEKRA Certification B.V. | EN 60998 | 71-109040 |
| KEMA/KEUR DEKRA Certification B.V. | EN 60947-7-4 | 71-114208 |
| UL Underwriters Laboratories Inc. | UL 1059 | E45172 |

Déclarations de conformité et de fabricant

| Homologation | Norme | Nom du certificat |
|--|-------|-------------------|
| EU-Declaration of Conformity WAGO GmbH & Co. KG | - | - |
| UK-Declaration of Conformity WAGO GmbH & Co. KG | - | - |

Téléchargements

Conformité environnementale du produit

| Recherche de conformité | |
|--|---|
| Environmental Product Compliance 2060-962/028-000 | ↓ |

Documentation

| Informations complémentaires | | | |
|------------------------------|------------|-------------------|---|
| Technical Section | 03.04.2019 | pdf 2027.26 KB | ↓ |

Données CAD/CAE

Données CAD

2D/3D Models
2060-962/028-000



Données CAE

ZUKEN Portal
2060-962/028-000



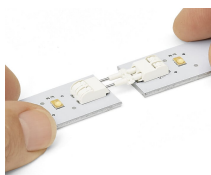
Indications de manipulation

Montage



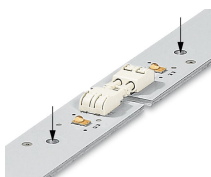
Enficher l'élément de raccordement dans la borne.

Montage



Connexion/déconnexion des circuits imprimés – Positionner les circuits imprimés sur une surface plane et emboîter mutuellement de manière droite (axiale) et retirer (max. 10 opérations de connexion/déconnexion).

Montage



Les circuits imprimés doivent être fixés.