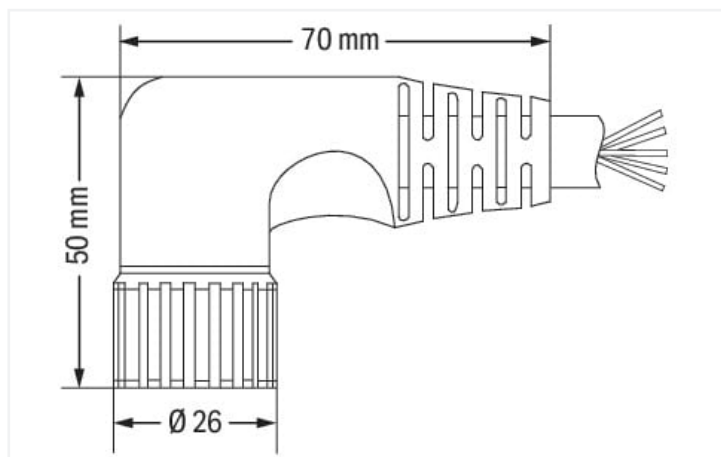
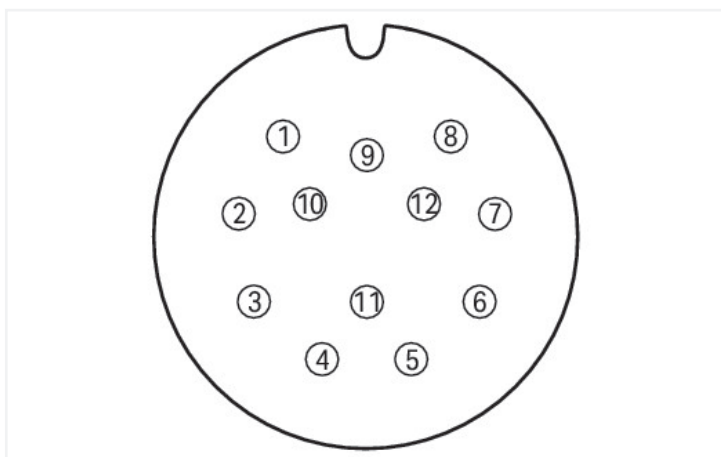




Couleur: ■ noir

Pin 9, 11, 12: 1.00 mm<sup>2</sup>;  
Pin 1 - 8: 0.34 mm<sup>2</sup>

- |          |                    |
|----------|--------------------|
| 1 white  | 9 blue             |
| 2 green  | 10 commoned with 9 |
| 3 yellow | 11 brown           |
| 4 gray   | 12 green/yellow    |
| 5 pink   |                    |
| 6 red    |                    |
| 7 black  |                    |
| 8 violet |                    |



Dimensions en mm

### Données techniques

Version de raccordement	Connecteur femelle M23 - cordon à extrémité non raccordée
Nombre de pôles	12
Sens du raccordement du câble par rapport à la direction d'enfichage	90 °
Longueur du conducteur	5 m
Tension de fonctionnement	≤300 V
Courant de fonctionnement	8 A
Tension assignée de tenue aux chocs	≥2,0 kV eff.

### Données mécaniques

Cycles de courbure	2 Mio.
Approprié pour chaîne porte-câbles	Oui
Poids	587 g
Couleur	noir

### Conditions d'environnement

Température ambiante (fonctionnement) en mouvement	-25 ... +80 °C
Température ambiante (fonctionnement) au repos	-40 ... +90 °C
Indice de protection	IP67*
Charge calorifique	0 MJ

### Données commerciales

Product Group	23 (E/S PASSIVES ET ACCESSOIRES)
eCl@ss 10.0	27-06-03-11
eCl@ss 9.0	27-06-03-11
ETIM 9.0	EC001855
ETIM 8.0	EC001855
Unité d'emb. (SUE)	1 pce(s)
Type d'emballage	Carton
Pays d'origine	DE
GTIN	4044918569002
Numéro du tarif douanier	85444290900

### Conformité environnementale du produit

État de conformité RoHS	Compliant, No Exemption
-------------------------	-------------------------

### Téléchargements

#### Conformité environnementale du produit

##### Recherche de conformité

Environmental Product  
Compliance  
756-3202/120-050



### Documentation

#### Description du système

Sensor/Actuator Bo-  
xes – General Product  
Information

pdf  
322.70 KB



### Données CAD/CAE

#### Données CAE

WSCAD Universe  
756-3202/120-050

