

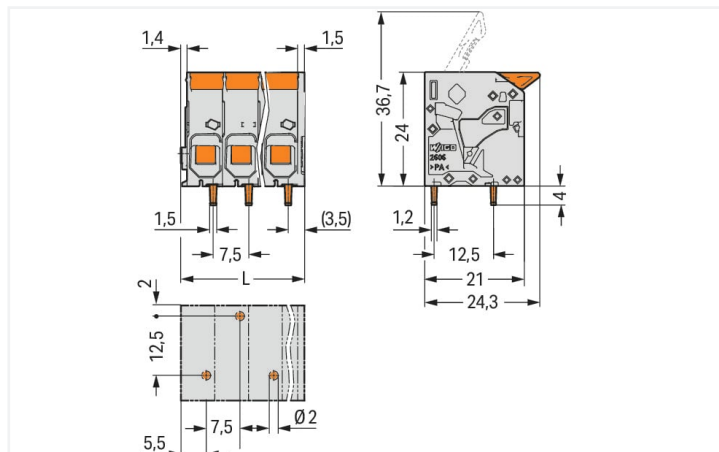
Fiche technique | Référence: 2606-1103/010-000

Borne pour circuits imprimés; Levier; 6 mm²; Pas 7,5 mm; 3 pôles; Push-in CAGE CLAMP®; 6,00 mm²; gris

<https://www.wago.com/2606-1103/010-000>

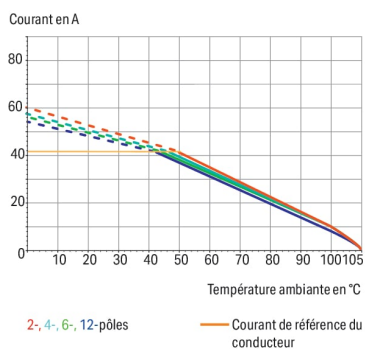


Couleur: ■ gris

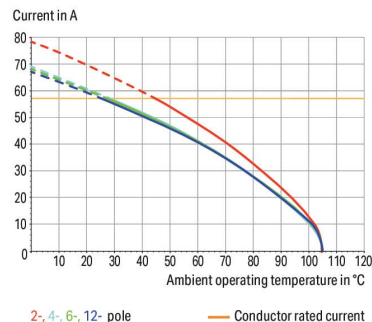


Dimensions en mm

Courbe d'intensité maximale admissible
Pas 7.5 mm / section de conducteur 6 mm² « s »
Selon l'exemple de : EN 60512-5-2 / facteur de réduction 1



Current-carrying capacity curve
PCB terminal block (2606-11xx/0020-0000)
Pin spacing: 7.5 mm / Conductor cross-section: 10 mm² "f-st"
Based on: EN 60512-5-2 / Reduction factor: 1



Borne pour circuits imprimés série 2606 avec Push-in CAGE CLAMP®

Avec cette borne pour circuits imprimés, portant le numéro d'article 2606-1103/010-000, la priorité est un raccordement plus simple et sûr. Optez pour une sécurité éprouvée lors de la conception de votre appareil : nos bornes pour circuits imprimés pour circuits imprimés vous font profiter de possibilités d'utilisation diverses. Les bornes pour circuits imprimés tenant la tension nominale de 1000 V peuvent supporter un courant nominal allant jusqu'à 41 A. Elles peuvent donc également être utilisées pour des dispositifs à la consommation importante. Cette borne pour circuits imprimés nécessite une longueur de dénudage comprise entre 11 et 13 mm pour le raccordement au conducteur. Ce produit utilise la technologie Push-in CAGE CLAMP®. La technologie de connexion universelle Push-in CAGE CLAMP® pour tous types de conducteurs apporte l'avantage supplémentaire d'une connexion directe. Les conducteurs monobrins et multibrins munis d'embouts d'extrémité peuvent être insérés directement et sans outil dans le point de serrage. Les dimensions sont de largeur x hauteur x profondeur 25,35 x 28 x 24,3 mm. Cette borne pour circuits imprimés est adaptée aux sections de conducteur de 0.2 mm² à 10 mm² en fonction du type de câble. Le crochet d'accroche est fait en un ressort en acier Chrome-Nickel (CrNi), les contacts sont constitués en cuivre électrolytique (Cu) et le boîtier gris en Polyamide (PA66) assure l'isolation. De l'Étain a été utilisé pour la surface des contacts. Ces bornes pour circuits imprimés sont actionnées par un levier. Le soudage des bornes pour circuits imprimés s'effectue par procédé THT. Le conducteur est inséré dans la surface à un angle de 0°. Les broches de soudage ont des dimensions de 1,5 x 1,2 mm, ainsi qu'une longueur de 4 mm, et sont placées décalé sur tout le bornier. Il y a une goupille de soudage par potentiel.

Remarques

Variantes pour Ex i :

D'autres variantes peuvent être demandées au service commercial de WAGO ou, si nécessaire, configurées sur <https://configurator.wago.com>.

autres nombres de pôles
Impression directe
Autres couleurs

Données électriques

Données de référence selon	IEC/EN 60664-1		
Overvoltage category	III	III	II
Pollution degree	3	2	2
Tension de référence	800 V	1000 V	1000 V
Tension assignée de tenue aux chocs	8 kV	8 kV	8 kV
Courant de référence	41 A	41 A	41 A

Données d'approbation selon	UL 1059		
Use group	B	C	D
Tension de référence	600 V	600 V	-
Courant de référence	31 A	31 A	-

Données d'approbation selon	CSA		
Use group	B	C	D
Tension de référence	600 V	600 V	-
Courant de référence	31 A	31 A	-

Données de raccordement

Points de serrage	3
Nombre total des potentiels	3
Nombre de types de connexion	1
nombre des niveaux	1

Connexion 1	
Technique de connexion	Push-in CAGE CLAMP®
Type d'actionnement	Levier
Conducteur rigide	0,2 ... 10 mm ² / 24 ... 8 AWG
Conducteur souple	0,2 ... 10 mm ² / 24 ... 8 AWG
Conducteurs souples ; avec embout d'extrémité isolé	0,25 ... 6 mm ²
Conducteurs souples ; avec embout d'extrémité sans isolation plastique	0,25 ... 6 mm ²
Conducteur souple avec embout d'extrémité double	0,25 ... 2,5 mm ²
Longueur de dénudage	11 ... 13 mm / 0.43 ... 0.51 inch
Axe du conducteur au circuit imprimé	0°
Nombre de pôles	3

Données géométriques

Pas	7,5 mm / 0.295 inch
Largeur	25,35 mm / 0.998 inch
Hauteur	28 mm / 1.102 inch
Hauteur utile	24 mm / 0.945 inch
Profondeur	24,3 mm / 0.957 inch
Longueur de la broche à souder	4 mm
Dimensions broche à souder	1,5 x 1,2 mm
Diamètre de perçage avec tolérance	2 ^(+0,1) mm

Contacts circuits imprimés

Contacts circuits imprimés	THT
Affectation broche à souder	décalées sur tout le bornier
Nombre de broches à souder par potentiel	1

Données du matériau

Remarque Données du matériau	Vous trouverez ici des informations sur les spécifications de matériel
Couleur	gris
Groupe du matériau isolant	I
Matière isolante Boîtier principal	Polyamide (PA66)
Classe d'inflammabilité selon UL94	V0
Matériau des ressorts de serrage	Ressort en acier Chrome-Nickel (CrNi)
Matériau du contact	Cuivre électrolytique (E _{Cu})
Surface du contact	Étain
Charge calorifique	0,171 MJ
Couleur de l'élément de manipulation	orange
Poids	11,9 g

Conditions d'environnement

Plage de températures limites	-60 ... +105 °C
Température d'utilisation	-35 ... +60 °C
Température d'utilisation continue	-60 ... +105 °C

Données commerciales

eCl@ss 10.0	27-44-04-01
eCl@ss 9.0	27-44-04-01
ETIM 9.0	EC002643
ETIM 8.0	EC002643
Unité d'emb. (SUE)	80 pce(s)
Type d'emballage	Carton
Pays d'origine	PL
GTIN	4055143662673
Numéro du tarif douanier	85369010000

Conformité environnementale du produit

État de conformité RoHS	Compliant, No Exemption
-------------------------	-------------------------

Approbations / certificats

Homologations générales



Homologation	Norme	Nom du certificat
CB DEKRA Certification B.V.	IEC 60947-7-4	NL-103311
CSA CSA Group	C22.2	70146882
cURus Underwriters Laboratories Inc.	UL 1059	E45172

Téléchargements

Conformité environnementale du produit

Recherche de conformité

Environmental Product
Compliance
2606-1103/010-000

Documentation

Informations complémentaires

Technical Section

03.04.2019

pdf

2027.26 KB



Données CAD/CAE

Données CAD

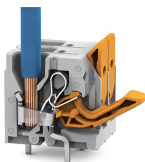
2D/3D Models
2606-1103/010-000

PCB Design

Symbol and Footprint
via SamacSys
2606-1103/010-000Symbol and Footprint
via Ultra Librarian
2606-1103/010-000

Indications de manipulation

Raccorder le conducteur

Connecter les conducteurs à fil souple et
libérer tous les conducteurs avec le levier.

Raccorder le conducteur

Insertion directe pour raccorder les con-
ducteurs rigides.