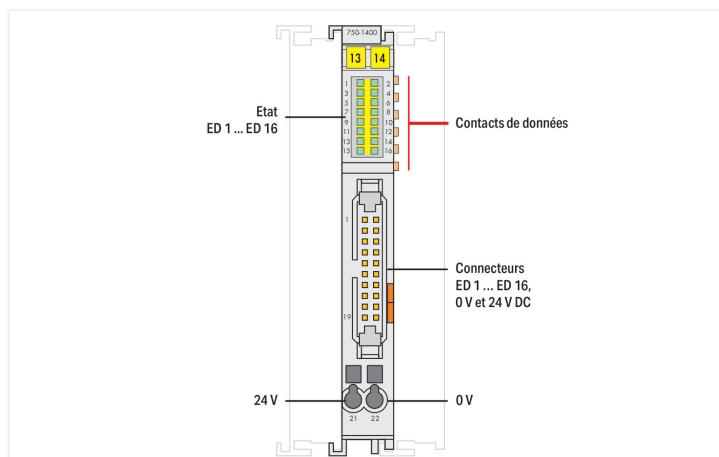
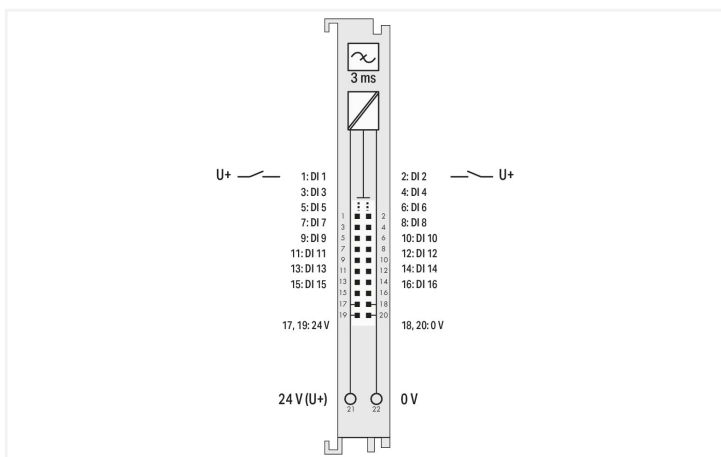
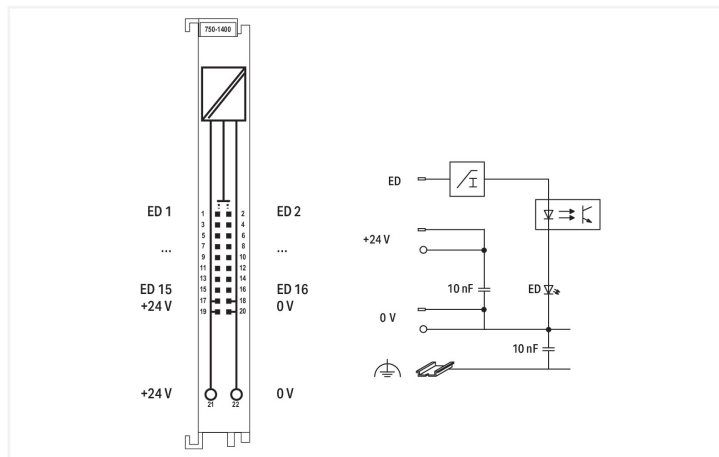


Couleur: ■ gris clair



Cette borne d'entrées digitales (T.O.R.) de seulement 12 mm de largeur dispose de 16 canaux. Elle permet de faire l'acquisition de signaux binaires comme ceux de capteurs, de commutateurs ou de capteurs de proximité. Via des câbles 20 points réf. 706-3057/300-xxxx, il est également possible de raccorder cette borne aux interfaces de précâblage de la série 704 (voir tableau de compatibilité). La tension d'alimentation 24 V est appliquée via deux connexions CAGE CLAMP®. Pour éviter toute perturbation, chaque entrée est munie d'un filtre RC avec une constante de temps de 3,0 ms. L'état de chaque canal est signalé par une LED verte. La séparation galvanique bus de terrain/bornes est assurée par des optocoupleurs.

Données techniques

Nombre d'entrées digitales	16
Nombre de canaux au total (module)	16
Type de signal	Digitaux
Type de signal tension	24 V DC
Raccordement capteur	16 x (1 conducteur)
Caractéristique d'entrée	à commutation positive
Filtre d'entrée (digital)	3 ms
Courant d'entrée par canal pour signal (0) typ.	0,6 mA
Courant d'entrée par canal pour signal (1) typ.	2,3 mA
Courant d'entrée par canal pour signal (1) min.	2,1 mA
Courant d'entrée par canal pour signal (1) max.	2,4 mA
Plage de tension pour signal (0)	-3 ... +5 V DC
Plage de tension pour signal (1)	15 ... 30 V DC
Alimentation du capteur	24 VDC
Unité d'adressage Données d'entrée (interne) max.	16 Bit
Tension d'alimentation système	5 V DC; via contacts de données

Données techniques

Consommation de courant alimentation système (5 V)	25 mA
Tension d'alimentation terrain	24 V DC (-25 ... +30 %); sur niveau de câblage (connexion CAGE CLAMP®)
Séparation de potentiel	500 V système/terrain
Éléments d'affichage	LED (1-16) verte : état DI 1 ... DI 16

Données de raccordement

Type de connexion : entrées/sorties	1 x Connector per DIN 41651; Male connector (20-pole) (inputs)	Type de connexion 1	Entrée
Matière plastique conducteur raccordable	Cuivre		
Type de connexion 1	Entrée		
Technique de raccordement : alimentation coté terrain	2 x CAGE CLAMP®		
Type de connexion 2	Alimentation coté terrain		
Conducteur rigide 2	0,08 ... 2,5 mm ² / 28 ... 14 AWG		
Conducteur souple 2	0,08 ... 2,5 mm ² / 28 ... 14 AWG		
Longueur de dénudage 2	8 ... 9 mm / 0.31 ... 0.35 inch		

Données géométriques

Largeur	12 mm / 0.472 inch
Hauteur	100 mm / 3.937 inch
Profondeur	74,1 mm / 2.917 inch
Prof. à partir du niveau supérieur du rail	66,9 mm / 2.634 inch

Données mécaniques

Type de montage	Rail 35
Niveau de câblage enfichable	fixe

Données du matériau

Couleur	gris clair
Matériel de l'enveloppe	Polycarbonate, polyamide 6.6
Charge calorifique	1,075 MJ
Poids	41,7 g
Marquage de conformité	CE

Conditions d'environnement

Température ambiante (fonctionnement)	0 ... +55 °C
Température ambiante (stockage)	-40 ... +85 °C
Indice de protection	IP20
Degré de pollution	2 selon CEI 61131-2
Altitude de fonctionnement	0 ... 2000 m
Position de montage	Horizontal left, horizontal right, horizontal top, horizontal bottom, vertical top and vertical bottom
Humidité relative (sans condensation)	95 %
Résistance aux vibrations	4g selon CEI 60068-2-6
Résistance aux chocs	15g selon CEI 60068-2-27
CEM – Susceptibilité en réception	selon EN 61000-6-2, secteur naval
CEM – En émission	selon EN 61000-6-3, secteur naval
Contrainte par matières polluantes	selon CEI 60068-2-42 et CEI 60068-2-43
Concentration maximale en matière polluante H ₂ S admise à une humidité relative 75 %	10 ppm
Concentration maximale en matière polluante SO ₂ admise à une humidité relative 75 %	25 ppm

Données commerciales

Product Group	15 (Système E/S)
eCl@ss 10.0	27-24-26-04
eCl@ss 9.0	27-24-26-04
ETIM 9.0	EC001599
ETIM 8.0	EC001599
Unité d'emb. (SUE)	1 pce(s)
Type d'emballage	Carton
Pays d'origine	DE
Numéro du tarif douanier	8538909990

Conformité environnementale du produit

CAS-No.	1317-36-8 7439-92-1 1303-86-2
Liste des substances candidates REACH	Diboron trioxide Lead Lead monoxide
État de conformité RoHS	Compliant,With Exemption
Exemption RoHS	7(a) 7(c)-I
SCIP notification number (Autriche)	d7d18032-fadd-4436-9015-6a42cfb18fac
SCIP notification number (Belgique)	32a2e215-bd27-4a97-a1ff-a41a7f05ecbc
SCIP notification number (Bulgarie)	50a4fd40-d3f9-4df3-8f20-d98ad1d6190b
SCIP notification number (République tchèque)	58726b77-5f1d-4f84-96fb-5417e045ca3e
SCIP notification number (Danemark)	221a5867-b4c3-45e1-b1b8-369b1f293a02
SCIP notification number (Finlande)	7ffb52d0-222a-4607-ad31-10d10ac2ae47
SCIP notification number (France)	c940f4d6-ac12-41a5-b2d3-c3ce9a4f84ed
SCIP notification number (Allemagne)	9f12ca41-8f73-41ac-bf20-335f47b227e4
SCIP notification number (Hongrie)	c39b484d-a0be-42b8-914a-ad8b2cdaaa26
SCIP notification number (Italie)	71adbe22-4b24-4eec-a3a0-07ea68a81d52
SCIP notification number (Pays bas)	051c82d8-f3aa-4a6d-bb3b-4bdfaac6836a
SCIP notification number (Pologne)	e0246d26-870f-47d1-943b-99a5b4f271a7
SCIP notification number (Roumanie)	03f0738e-947c-4c60-8298-1c3f18b21815
SCIP notification number (Suède)	804217e1-6d2b-45f5-a054-94eba2ef5398

Approbations / certificats

Homologations générales



Homologation	Norme	Nom du certificat
EAC GZO Almaty Standart	TP TC 020/2011	EAC CoC 03083
KC National Radio Research Agency	Article 58-2, Clause 3	MSIP-REM-W43-DIM750
UL Underwriters Laboratories Inc. (ORDINARY LOCATI- ONS)	UL 508	E175199

Déclarations de conformité et de fabricant

Homologation	Norme	Nom du certificat
EU-Declaration of Confor- mity WAGO GmbH & Co. KG	-	-
UK-Declaration of Confor- mity WAGO GmbH & Co. KG	-	-

Homologations pour le secteur marine



Homologation	Norme	Nom du certificat
ABS American Bureau of Ship- ping	-	22-2219060
BSH Bundesamt fuer See- schiffahrt und Hydrogra- phie	-	1104
BV Bureau Veritas S.A.	-	30389/C0 BV
DNV DNV GL SE	DNV-CG-0339,Aug.2021	TAA0000194
KR Korean Register of Ship- ping	-	KR HMB05880-AC001
LR Lloyds Register EMEA	-	LR22180952TA
PRS Polski Rejestr Statków	-	TE/1101/880590/23
RINA RINA Germany GmbH	-	ELE343521XG001

Homologations pour milieux à risque d'explosion



Homologation	Norme	Nom du certificat
ATEX TUEV Nord Cert GmbH	EN 60079-0	TUEV14ATEX148929X (II 3 G Ex ec IIC T4 Gc)
CCCEX CQST/CNEx	CNCA-C23-01	2020312310000213 (Ex ec IIC T4 Gc)
IECEX TUEV Nord Cert GmbH	IEC 60079-0	IECEX TUN 14.0035 X (Ex ec IIC T4 Gc)
INMETRO TUV Rheinland do Brasil Ltda.	IEC 60079-0	TUV 12.1297 X
UKEx WAGO GmbH & Co. KG	EN 60079-0	UKCA_WA GO22UKEX003X_ec
UL Underwriters Laboratories Inc. (HAZARDOUS LOCATIONS)	UL 121201	E198726

Téléchargements

Conformité environnementale du produit

Recherche de conformité

Environmental Product Compliance 750-1400



Documentation

Manuel

Product Manual 16-channel, 24VDC V 2.0.0 06.09.2022 pdf 2853.37 KB

Système E/S 750/753

Description du système

Système d'E/S – Série 750 et 753, Informations générales de produit pdf 1660.46 KB

Overview on WAGO-I/O-SYSTEM 750 approvals pdf 192.00 KB

Texte complémentaire

750-1400 19.02.2019 xml 4.51 KB

750-1400 12.07.2017 doc 27.00 KB

Dépliant instructions

CCC Ex (Additional information) 26.04.2023 pdf 159.76 KB

Données CAD/CAE

Données CAD

2D/3D Models
750-1400



Données CAE

EPLAN Data Portal
750-1400



WSCAD Universe
750-1400



ZUKEN Portal
750-1400



Fichiers de l'appareil

Device Driver

WAGO USB Service Kabel Treiber / Serie 750 und 857	6.5.3.0 10.09.2014	zip 4721.96 KB
----------------------------------------------------	-----------------------	-------------------



1 Produits correspondants

1.1 Accessoires en option

1.1.1 Boîtier

1.1.1.1 Boîtier



Réf.: 850-825

Boîtier avec indice de protection IP65; Aluminium (RAL 7032); LxHx-Prof.(160x100x160 mm); 9 x M12, 4 x M20



Réf.: 850-826

Boîtier avec indice de protection IP65; Aluminium (RAL 7032); LxHx-Prof.(240x100x160 mm); Presse-étoupes 4 x M20, 4 x M16, 14 x M12



Réf.: 850-827

Boîtier avec indice de protection IP65; Aluminium (RAL 7032); LxHx-Prof.(320x100x160 mm); Presse-étoupes 4 x M20, 8 x M16, 17 x M12



Réf.: 850-828

Boîtier avec indice de protection IP65; Aluminium (RAL 7032); LxHx-Prof.(480x100x160 mm); Presse-étoupes 4 x M20, 10 x M16, 35 x M12



Réf.: 850-826/002-000

Boîtier avec indice de protection IP65; Aluminium (RAL 7035); LxHx-Prof.(240x100x160 mm); Presse-étoupes 4 x M20, 4 x M16, 14 x M12



Réf.: 850-827/002-000

Boîtier avec indice de protection IP65; Aluminium (RAL 7035); LxHx-Prof.(320x100x160 mm); Presse-étoupes 4 x M20, 8 x M16, 17 x M12



Réf.: 850-828/002-000

Boîtier avec indice de protection IP65; Aluminium (RAL 7035); LxHx-Prof.(480x100x160 mm); Presse-étoupes 4 x M20, 10 x M16, 35 x M12



Réf.: 850-834

Boîtier avec indice de protection IP65; Polyester (RAL 7032); LxHx-Prof.(164x100x164 mm); 9 x M12, 4 x M20



Réf.: 850-835

Boîtier avec indice de protection IP65; Polyester (RAL 7032); LxHx-Prof.(244x100x164 mm); Presse-étoupes 4 x M20, 4 x M16, 14 x M12



Réf.: 850-836

Boîtier avec indice de protection IP65; Polyester (RAL 7032); LxHx-Prof.(324x100x164 mm); Presse-étoupes 4 x M20, 8 x M16, 17 x M12



Réf.: 850-814/002-000

Boîtier avec indice de protection IP65; tôle d'acier (RAL 7035); LxHx-Prof.(200x120x200 mm); sans plaque pour presse-étoupes



Réf.: 850-815/002-000

Boîtier avec indice de protection IP65; tôle d'acier (RAL 7035); LxHx-Prof.(300x120x200 mm); sans plaque pour presse-étoupes



Réf.: 850-816/002-000

Boîtier avec indice de protection IP65; tôle d'acier (RAL 7035); LxHx-Prof.(400x120x200 mm); sans plaque pour presse-étoupes



Réf.: 850-817/002-000

Boîtier avec indice de protection IP65; tôle d'acier (RAL 7035); LxHx-Prof.(600x120x200 mm); sans plaque pour presse-étoupes

1.1.2 Câbles et connecteurs

1.1.2.1 Cordon interface



Réf.: 706-3057/300-100

Câble système; pour Schneider TSX; 16 entrées ou sorties digitales; Longueur 1 m; Section du conducteur 0,14 mm²



Réf.: 706-3057/300-200

Câble système; pour Schneider TSX; 16 entrées ou sorties digitales; Longueur 2 m; Section du conducteur 0,14 mm²



Réf.: 706-3057/300-300

Câble système; pour Schneider TSX; 16 entrées ou sorties digitales; Longueur 3 m; Section du conducteur 0,14 mm²



Réf.: 706-7753/302-100

Câble système; pour WAGO-I/O-SYSTEM, série 750; 8 entrées digitales et 8 sorties digitales; Longueur 1 m; Section du conducteur 0,14 mm²



Réf.: 706-7753/302-200

Câble système; pour WAGO-I/O-SYSTEM, série 750; 8 entrées digitales et 8 sorties digitales; Longueur 2 m; Section du conducteur 0,14 mm²

1.1.3 Module interface

1.1.3.2 Module interface



Réf.: 289-611

Module avec interface; Connecteurs selon la norme DIN 41651; 10 pôles; Bornes pour circuits imprimés à trois étages; en support de montage; 2,50 mm²



Réf.: 289-614

Module avec interface; Connecteurs selon la norme DIN 41651; 20 pôles; Bornes pour circuits imprimés à trois étages; en support de montage; 2,50 mm²



Réf.: 704-2003

Module interface pour système de précâblage; Connecteurs selon la norme DIN 41651; Connecteur mâle; 10 pôles; Entrée ou sortie digitale à 8 canaux; Raccordement à 3 conducteurs; en support de montage



Réf.: 704-2004

Module interface pour système de précâblage; Connecteurs selon la norme DIN 41651; Connecteur mâle; 20 pôles; Entrée ou sortie digitale à 16 canaux; Raccordement 1 conducteur; en support de montage



Réf.: 704-2024

Module interface pour système de précâblage; Connecteurs selon la norme DIN 41651; Connecteur mâle; 20 pôles; Entrée ou sortie digitale à 16 canaux; raccordement 2 conducteurs; en support de montage



Réf.: 704-2044

Module interface pour système de précâblage; Connecteurs selon la norme DIN 41651; Connecteur mâle; 20 pôles; Entrée ou sortie digitale à 16 canaux; raccordement 2 conducteurs; en support de montage



Réf.: 704-2054

Module interface pour système de précâblage; Connecteurs selon la norme DIN 41651; Connecteur mâle; 20 pôles; Entrée ou sortie digitale à 16 canaux; Raccordement à 3 conducteurs; en support de montage

1.1.4 Raccordement de blindage

1.1.4.1 Étrier de blindage



Réf.: 790-140

Etrier de serrage de blindage; Diamètre de blindage



Réf.: 790-108

Etrier de serrage de blindage; Largeur 11 mm; Diamètre de blindage; 3 ... 8 mm



Réf.: 790-208

Etrier de serrage de blindage; Largeur 12,4 mm; 3 ... 8 mm



Réf.: 790-116

Etrier de serrage de blindage; Largeur 19 mm; Diamètre de blindage; 7 ... 16 mm



Réf.: 790-216

Etrier de serrage de blindage; Largeur 21,8 mm; 6 ... 16 mm



Réf.: 790-124

Etrier de serrage de blindage; Largeur 27 mm; Diamètre de blindage; 6 ... 24 mm



Réf.: 790-220

Etrier de serrage de blindage; Largeur de 30 mm; 6 ... 20 mm

1.1.5 Rail

1.1.5.1 Matériel de montage



Réf.: 210-114

Rail acier; 35 x 15; épaisseur 1,5 mm; longueur 2 m; non perforé; d'après EN 60715; couleurs argent



Réf.: 210-506

Rail acier; 35 x 15; épaisseur 1,5 mm; longueur 2 m; non perforé; galvanisation de bandes; d'après EN 60715; couleurs argent



Réf.: 210-197

Rail acier; 35 x 15; épaisseur 1,5 mm; longueur 2 m; perforé; d'après EN 60715; couleurs argent



Réf.: 210-508

Rail acier; 35 x 15; épaisseur 1,5 mm; longueur 2 m; perforé; galvanisation de bandes; d'après EN 60715; couleurs argent



Réf.: 210-118

Rail acier; 35 x 15; épaisseur 2,3 mm; longueur 2 m; non perforé; d'après EN 60715; couleurs argent



Réf.: 210-113

Rail acier; 35 x 7,5; épaisseur 1 mm; longueur 2 m; non perforé; d'après EN 60715; couleurs argent



Réf.: 210-505

Rail acier; 35 x 7,5; épaisseur 1 mm; longueur 2 m; non perforé; galvanisation de bandes; d'après EN 60715; couleurs argent



Réf.: 210-115

Rail acier; 35 x 7,5; épaisseur 1 mm; longueur 2 m; perforé; d'après EN 60715; Largeur de trou 18 mm; pas des trous 25 mm; couleurs argent



Réf.: 210-112

Rail acier; 35 x 7,5; épaisseur 1 mm; longueur 2 m; perforé; d'après EN 60715; Largeur de trou 25 mm; pas des trous 36 mm; couleurs argent



Réf.: 210-504

Rail acier; 35 x 7,5; épaisseur 1 mm; longueur 2 m; perforé; galvanisation de bandes; d'après EN 60715; couleurs argent



Réf.: 210-196

Rail aluminium; 35 x 8,2; épaisseur 1,6 mm; longueur 2 m; non perforé; d'après EN 60715; couleurs argent



Réf.: 210-198

Rail en cuivre; 35 x 15; épaisseur 2,3 mm; longueur 2 m; non perforé; d'après EN 60715; couleurs cuivre

1.1.6 Repérage

1.1.6.1 Adaptateur de repérage



Réf.: 750-103

Porte-étiquettes de groupe

1.1.6.2 Étiquette de marquage



Réf.: 248-501

Carte de repérage mini WSB; en carte; non extensible; vierge; encliquetable; blanc



Réf.: 248-501/000-006

Carte de repérage mini WSB; en carte; non extensible; vierge; encliquetable; bleu



Réf.: 248-501/000-007

Carte de repérage mini WSB; en carte; non extensible; vierge; encliquetable; gris



Réf.: 248-501/000-002

Carte de repérage mini WSB; en carte; non extensible; vierge; encliquetable; jaune



Réf.: 248-501/000-012

Carte de repérage mini WSB; en carte; non extensible; vierge; encliquetable; orange



Réf.: 248-501/000-005

Carte de repérage mini WSB; en carte; non extensible; vierge; encliquetable; rouille



Réf.: 248-501/000-023

Carte de repérage mini WSB; en carte; non extensible; vierge; encliquetable; vert



Réf.: 248-501/000-017

Carte de repérage mini WSB; en carte; non extensible; vierge; encliquetable; vert clair



Réf.: 248-501/000-024

Carte de repérage mini WSB; en carte; non extensible; vierge; encliquetable; violet



Réf.: 2009-145

Mini-WSB Inline; pour Smart Printer; 1700 pièces sur rouleau; extensible 5 - 5,2 MM; vierge; encliquetable; blanc



Réf.: 2009-145/000-006

Mini-WSB Inline; pour Smart Printer; 1700 pièces sur rouleau; extensible 5 - 5,2 MM; vierge; encliquetable; bleu



Réf.: 2009-145/000-007

Mini-WSB Inline; pour Smart Printer; 1700 pièces sur rouleau; extensible 5 - 5,2 MM; vierge; encliquetable; gris



Réf.: 2009-145/000-002

Mini-WSB Inline; pour Smart Printer; 1700 pièces sur rouleau; extensible 5 - 5,2 MM; vierge; encliquetable; jaune



Réf.: 2009-145/000-012

Mini-WSB Inline; pour Smart Printer; 1700 pièces sur rouleau; extensible 5 - 5,2 MM; vierge; encliquetable; orange



Réf.: 2009-145/000-005

Mini-WSB Inline; pour Smart Printer; 1700 pièces sur rouleau; extensible 5 - 5,2 MM; vierge; encliquetable; rouge



Réf.: 2009-145/000-023

Mini-WSB Inline; pour Smart Printer; 1700 pièces sur rouleau; extensible 5 - 5,2 MM; vierge; encliquetable; vert



Réf.: 2009-145/000-024

Mini-WSB Inline; pour Smart Printer; 1700 pièces sur rouleau; extensible 5 - 5,2 MM; vierge; encliquetable; violet

1.1.6.3 Porte-étiquettes de groupe



Réf.: [750-107](#)

Porte-étiquettes de groupe