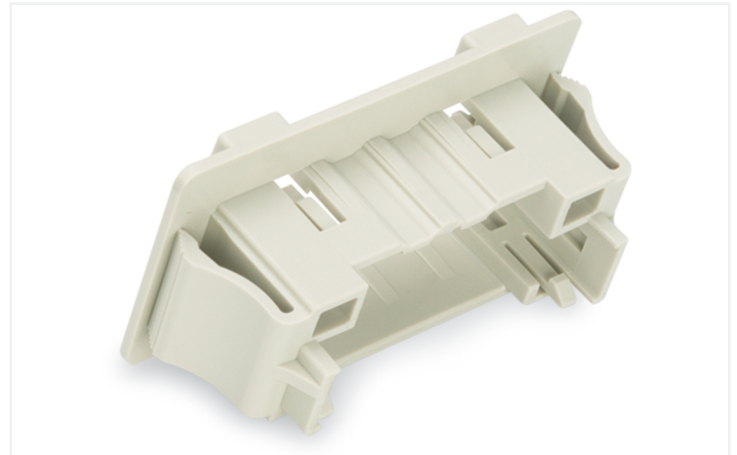
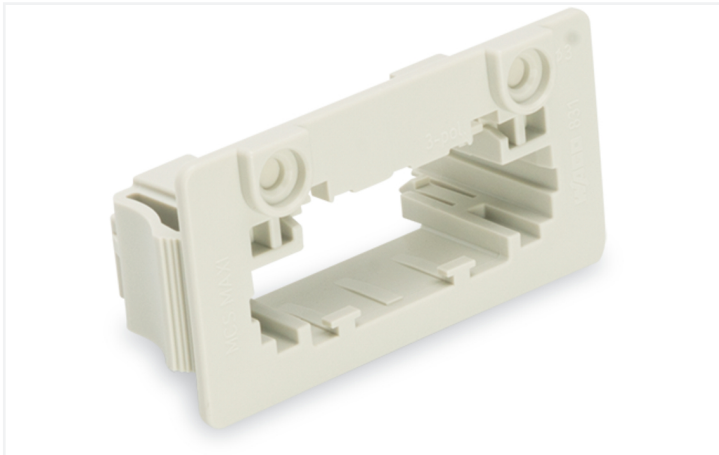


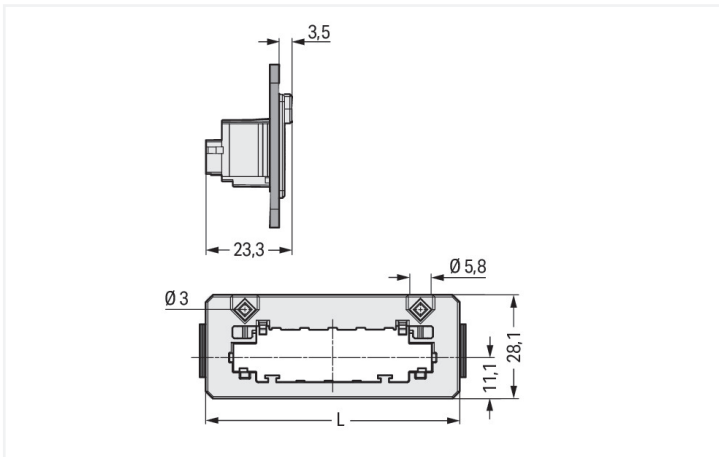
Fiche technique | Référence: 831-303

Logement pour connecteurs encastrables; pour connecteurs mâles; d'une pièce;
Pas 7,62 mm; 3 pôles; gris clair

<https://www.wago.com/831-303>

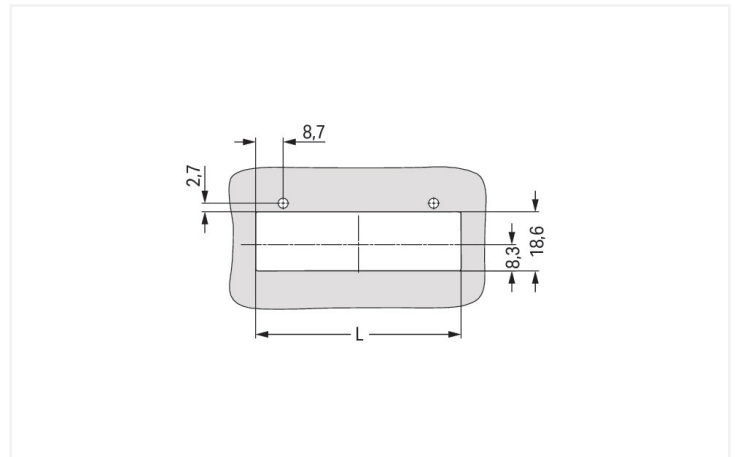


Couleur: ■ gris clair



Dimensions en mm

$L = (\text{nombre de pôles} \times 7,62 \text{ mm}) + 30,6 \text{ mm}$



Dimensions en mm

Découpe pour cadre Snap-In

$L = (\text{nombre de pôles} \times 7,62 \text{ mm}) + 26,8 \text{ mm}$

- Cadres Snap-In pour une traversée de boîtier enfichable avec MCS MAXI
- Montage simple et rapide, sans outil
- Compatible avec connecteurs mâles et femelles existants MCS MAXI
- Pour épaisseurs de parois de boîtier de 0,5 mm à 2,5 mm
- Montage à vis en option

Données de raccordement

Connexion 1

| | |
|-----------------|---|
| Nombre de pôles | 3 |
|-----------------|---|

Données géométriques

| | |
|------------|-----------------------|
| Largeur | 53,46 mm / 2.105 inch |
| Hauteur | 28,1 mm / 1.106 inch |
| Profondeur | 23,3 mm / 0.917 inch |

Données mécaniques

| | |
|------------------------------|--------------------------------------|
| Épaisseur de tôle du boîtier | 0,5 ... 2,5 mm / 0.02 ... 0.098 inch |
| Type de fixation | Bride à encliqueter |
| Type de montage | Montage traversant |

Connexion

| | |
|-------------------------------|-----|
| Protection contre l'inversion | Oui |
|-------------------------------|-----|

Données du matériau

| | |
|------------------------------------|--|
| Remarque Données du matériau | Vous trouverez ici des informations sur les spécifications de matériel |
| Couleur | gris clair |
| Groupe du matériau isolant | I |
| Matière isolante Boîtier principal | Polyamide (PA66) |
| Classe d'inflammabilité selon UL94 | V0 |
| Charge calorifique | 0 MJ |
| Poids | 6,3 g |

Données commerciales

| | |
|--------------------------|---------------|
| eCl@ss 10.0 | 27-14-11-92 |
| eCl@ss 9.0 | 27-14-11-92 |
| ETIM 9.0 | EC002848 |
| ETIM 8.0 | EC002848 |
| Unité d'emb. (SUE) | 48 pce(s) |
| Type d'emballage | Carton |
| Pays d'origine | DE |
| GTIN | 4055143564854 |
| Numéro du tarif douanier | 39269097900 |

Conformité environnementale du produit

| | |
|-------------------------|-------------------------|
| État de conformité RoHS | Compliant, No Exemption |
|-------------------------|-------------------------|

Téléchargements

Conformité environnementale du produit

Recherche de conformité

Environmental Product
Compliance 831-303



Documentation

Informations complémentaires

| | | | |
|-------------------|------------|-------------------|---|
| Technical Section | 03.04.2019 | pdf 2027.26 KB | ↓ |
|-------------------|------------|-------------------|---|

Données CAD/CAE

Données CAD

2D/3D Models 831-303



Données CAE

ZUKEN Portal 831-303



1 Produits correspondants

1.1 Accessoires en option

1.1.1 Couverture

1.1.1.1 Cadre pour connecteurs encastrables

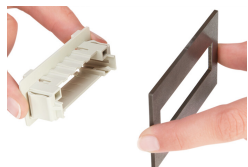


Réf: 831-321

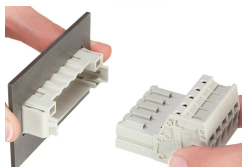
Élément de verrouillage; pour connecteurs mâles; en deux pièces; gris clair

Indications de manipulation

Montage



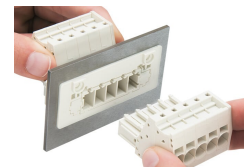
Insérer le connecteur encastrable dans la découpe



Encliqueter le connecteur mâle Snap-In



Utilisation avec cliquets de verrouillage latéraux



Utiliser sans cliquets de verrouillage, avec éléments de verrouillage insérés dans le cadre encliquetable à gauche et à droite