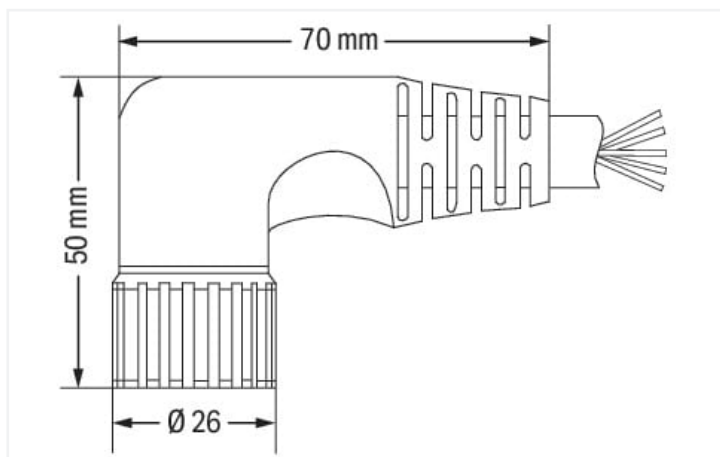
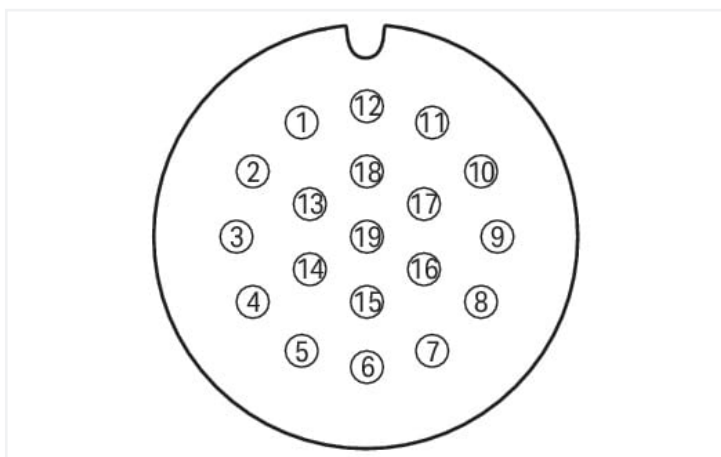




Pin 6, 12, 19: 1,00 mm²;
Pin 1 - 5, 7 - 11, 13 - 19: 0,34 mm²

1	violett	11	schwarz
2	rot	12	grün-gelb
3	grau	13	gelb-braun
4	rot-blau	14	braun-grün
5	grün	15	weiß
6	blau	16	gelb
7	grau-rosa	17	rosa
8	weiß-grün	18	grau-braun
9	weiß-gelb	19	braun
10	weiß-grau		

Couleur: ■ noir



Dimensions en mm

Données techniques

Version de raccordement	Connecteur femelle M23 - cordon à extrémité non raccordée
Nombre de pôles	19
Sens du raccordement du câble par rapport à la direction d'enfichage	90 °
Longueur du conducteur	5 m
Tension de fonctionnement	≤300 V
Courant de fonctionnement	8 A 10 mm ² 1 A
Tension assignée de tenue aux chocs	≥2,0 kV eff.

Données mécaniques

Cycles de courbure	2 Mio.
Approprié pour chaîne porte-câbles	Oui
Poids	758 g
Couleur	noir

Conditions d'environnement

Température ambiante (fonctionnement) en mouvement	-25 ... +80 °C
Température ambiante (fonctionnement) au repos	-40 ... +90 °C
Indice de protection	IP67*
Charge calorifique	0 MJ

Données commerciales

Product Group	23 (E/S PASSIVES ET ACCESSOIRES)
eCl@ss 10.0	27-06-03-11
eCl@ss 9.0	27-06-03-11
ETIM 9.0	EC001855
ETIM 8.0	EC001855
Unité d'emb. (SUE)	1 pce(s)
Type d'emballage	Carton
Pays d'origine	DE
GTIN	4044918569071
Numéro du tarif douanier	85444290900

Conformité environnementale du produit

État de conformité RoHS	Compliant, No Exemption
-------------------------	-------------------------

Téléchargements

Conformité environnementale du produit

Recherche de conformité

Environmental Product
Compliance
756-3204/190-050



Documentation

Description du système

Sensor/Actuator Bo-
xes – General Product
Information

pdf
322.70 KB



Données CAD/CAE

Données CAE

WSCAD Universe
756-3204/190-050

