

Fiche technique | Référence: 2734-124

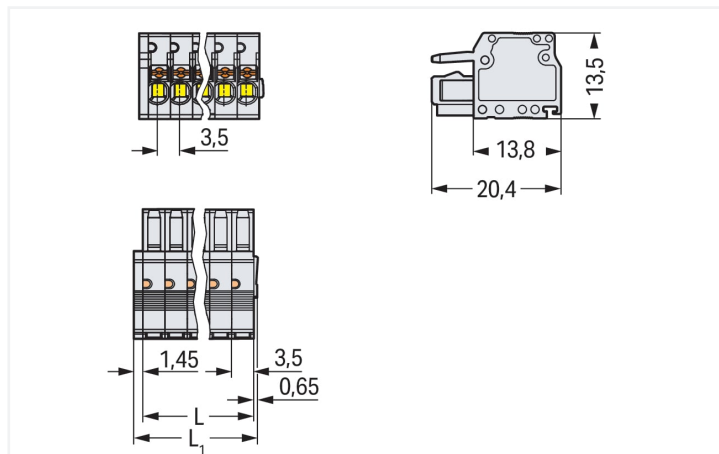
Connecteur femelle pour 1 conducteur; Bouton-poussoir; Push-in CAGE CLAMP®; 1,5 mm²; Pas 3,5 mm; 24 pôles; 100% protégé contre l'inversion; 1,50 mm²; gris clair

<https://www.wago.com/2734-124>



Couleur: ■ gris clair

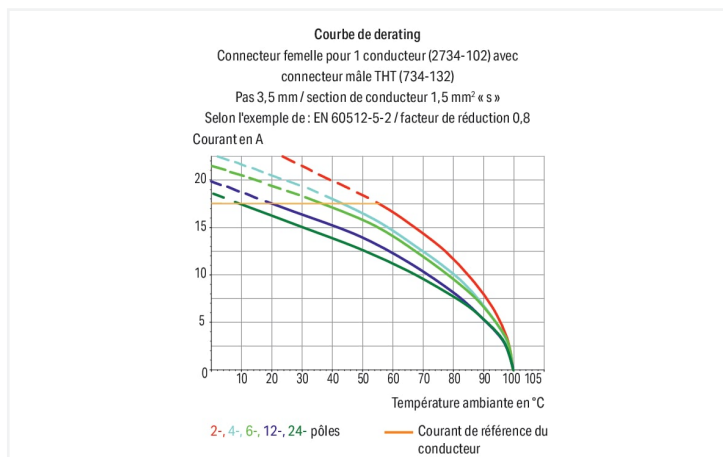
Identique à la figure



Dimensions en mm

L = nombre de pôles x pas

L1 = (nombre de pôles x pas) + 2,1 mm



Connecteur femelle série 2734 avec bouton-poussoir

Le connecteur femelle au numéro d'article 2734-124, garantit une installation électrique sans défaut. Avec nos connecteurs pour circuits imprimés, vous bénéficiez d'un système de connexion universel qui peut être employé de manière polyvalente : en tant que connecteur pour circuits imprimés, en tant que connexion passante, en tant que connexion volante pour différents types de montage, ou en tant que connecteur de bornes sur rail enfichables. Le courant et la tension nominaux sont des critères essentiels lors du choix de connecteurs pour circuits imprimés : ils fournissent des informations sur les domaines d'application possibles et les utilisations prévues. Pour ce produit, la tension nominale est de 160 V et le courant nominal de 10 A. Pour le raccordement du conducteur, ce connecteur femelle nécessite des longueurs de dénudage entre 8 et 9 mm. Ce produit utilise la technologie Push-in CAGE CLAMP®. La technologie de connexion universelle Push-in CAGE CLAMP® pour tous les types de conducteurs apporte l'avantage supplémentaire d'une connexion directe. Les conducteurs monobrins et multibrins munis d'embouts d'extrémité peuvent être insérés directement dans le point de serrage, sans outil. Les dimensions sont de largeur x hauteur x profondeur 86,1 x 13,5 x 20,4 mm. Ce connecteur femelle est adapté aux sections de conducteur de 0,2 mm² à 1,5 mm² en fonction du type de câble. Le crochet d'accroche est fait en un ressort en acier Chrome-Nickel (CrNi), le boîtier gris clair en Polyamide (PA66) garantit l'isolation et les contacts sont en alliage de cuivre. La surface des contacts est en Étain. Un bouton-poussoir permet de manipuler ce connecteur femelle.

Remarques

Remarque de sécurité 1

Le MCS – *MULTI CONNECTION SYSTEM* – est selon DIN EN 61984 un connecteur sans capacité de coupure. Conformément aux prescriptions d'utilisation, il faut éviter la connexion/déconnexion des connecteurs sous tension ou en charge. Dans la direction du flux d'énergie dans le câblage du circuit, les connecteurs doivent être appliqués de sorte que les connecteurs mâles dans l'état non enfiché, pouvant être touchés, ne soient pas sous tension.

Variantes pour Ex i :

autres nombres de pôles
Surfaces du contact dorées ou partiellement dorées.
D'autres variantes peuvent être demandées au service commercial de WAGO ou, si nécessaire, configurées sur <https://configurator.wago.com>.

Données électriques

Données de référence selon	IEC/EN 60664-1		
Overvoltage category	III	III	II
Pollution degree	3	2	2
Tension de référence	160 V	160 V	320 V
Tension assignée de tenue aux chocs	2,5 kV	2,5 kV	2,5 kV
Courant de référence	10 A	10 A	10 A

Données d'approbation selon	UL 1059		
Use group	B	C	D
Tension de référence	300 V	-	300 V
Courant de référence	10 A	-	10 A

Données d'approbation selon	CSA		
Use group	B	C	D
Tension de référence	300 V	-	300 V
Courant de référence	10 A	-	10 A

Données de raccordement

Points de serrage	24
Nombre total des potentiels	24
Nombre de types de connexion	1
nombre des niveaux	1

Connexion 1	
Technique de connexion	Push-in CAGE CLAMP®
Type d'actionnement	Bouton-poussoir
Sens d'actionnement 1	Manipulation dans le même axe que le conducteur
Conducteur rigide	0,2 ... 1,5 mm ² / 24 ... 16 AWG
Conducteur souple	0,2 ... 1,5 mm ² / 24 ... 16 AWG
Conducteurs souples ; avec embout d'extrémité isolé	0,25 ... 0,75 mm ²
Conducteurs souples ; avec embout d'extrémité sans isolation plastique	0,25 ... 1,5 mm ²
Longueur de dénudage	8 ... 9 mm / 0.31 ... 0.35 inch
Nombre de pôles	24
Axe du conducteur vers la prise	0°

Données géométriques

Pas	3,5 mm / 0.138 inch
Largeur	86,1 mm / 3.39 inch
Hauteur	13,5 mm / 0.531 inch
Profondeur	20,4 mm / 0.803 inch

Données mécaniques

codage variable	Oui
Protection contre une éventuelle torsion	Oui

Connexion

Version de contact dans le domaine des connecteurs	Connecteur femelle
Type de connexion de connecteur	pour conducteur
Protection contre l'inversion	Oui

Données du matériau

Remarque Données du matériau	Vous trouverez ici des informations sur les spécifications de matériel
Couleur	gris clair
Groupe du matériau isolant	I
Matière isolante Boîtier principal	Polyamide (PA66)
Classe d'inflammabilité selon UL94	V0
Matériau des ressorts de serrage	Ressort en acier Chrome-Nickel (CrNi)
Matériau du contact	Alliage de cuivre
Surface du contact	Étain
Charge calorifique	0,39 MJ
Poids	20,9 g

Conditions d'environnement

Plage de températures limites	-60 ... +100 °C
Température d'utilisation	-35 ... +60 °C

Données commerciales

Product Group	3 (Connecteurs multisystèmes)
eCl@ss 10.0	27-44-03-09
eCl@ss 9.0	27-44-03-09
ETIM 9.0	EC002638
ETIM 8.0	EC002638
Unité d'emb. (SUE)	25 pce(s)
Type d'emballage	Carton
Pays d'origine	PL
GTIN	4055143280280
Numéro du tarif douanier	85366990990

Conformité environnementale du produit

État de conformité RoHS	Compliant, No Exemption
-------------------------	-------------------------

Approbations / certificats

Homologations générales



Homologation	Norme	Nom du certificat
CCA DEKRA Certification B.V.	IEC 61984	NL-23611
CCA DEKRA Certification B.V.	EN 61984	2147056.01
CSA DEKRA Certification B.V.	C22.2 No. 158	2314554
UL Underwriters Laboratories Inc.	UL 1977	E 45171
UR Underwriters Laboratories Inc.	UL 1059	E45172

Téléchargements

Conformité environnementale du produit

Recherche de conformité

Environmental Product Compliance 2734-124



Documentation

Informations complémentaires

Technical Section	03.04.2019	pdf 2027.26 KB	
-------------------	------------	-------------------	--

Données CAD/CAE

Données CAD

2D/3D Models
2734-124



Données CAE

ZUKEN Portal
2734-124



1 Produits correspondants

1.1 Produit complémentaire

1.1.1 Connecteur mâle



Réf.: 734-324

Connecteur mâle pour 1 conducteur; CA-GE CLAMP®; 1,5 mm²; Pas 3,5 mm; 24 pôles; 100% protégé contre l'inversion; 1,50 mm²; gris clair



Réf.: 734-184

Connecteur mâle THT; Broche à souder 1,0 x 1,0 mm; Coudé; 100% protégé contre l'inversion; Pas 3,5 mm; 24 pôles; gris clair



Réf.: 734-154

Connecteur mâle THT; Broche à souder 1,0 x 1,0 mm; Droit; 100% protégé contre l'inversion; Pas 3,5 mm; 24 pôles; gris clair

1.2 Accessoires en option

1.2.1 Décharge de traction

1.2.1.1 Plaque de décharge de traction



Réf.: 734-426

Plaque de décharge de traction; pour connecteurs femelles et mâles; d'une pièce; Pas 3,5 mm; gris clair

Réf.: 734-427

Plaque de décharge de traction; pour connecteurs femelles et mâles; Largeur 75 mm; d'une pièce; Pas 3,5 mm; gris clair

1.2.3 Outil

1.2.3.1 Outil de manipulation



Réf.: 734-190

Outil de manipulation universel; naturel



Réf.: 734-230

Outil de manipulation; à partir de matière isolante; 1 raccord; blanc



Réf.: 734-191

Outil de manipulation; à partir de matière isolante; 1 raccord; solitaire; noir



Réf.: 210-719

Outil de manipulation; lame 2,5 x 0,4 mm; avec tige partiellement isolée



Réf.: 210-647

Outil de manipulation; lame 2,5 x 0,4 mm; avec tige partiellement isolée; multicolore



Réf.: 734-231

Outil de manipulation; noir



Réf.: 210-251

Outil de manipulation; pour MCS MICRO et MINI avec connexion CAGE CLAMP®; jaune

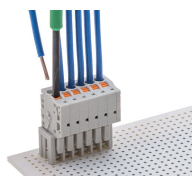


Réf.: 210-250

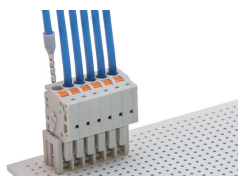
Outil de manipulation; pour MCS MINI et MIDI avec connexion CAGE CLAMP®; rouge

Indications de manipulation

Raccorder le conducteur

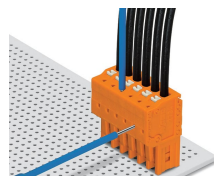


Raccordement du conducteur. Connexion Push-in CAGE CLAMP® – conducteur souple avec action par poussoir



Les conducteurs rigides et les conducteurs souples munis d'embout d'extrémité peuvent être insérés directement.

Tester



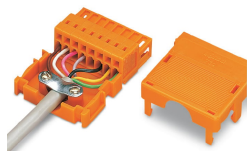
Tester avec broche de test Ø 1 mm, 735-500.
Connexion Push-in CAGE CLAMP® – enfichage dans le sens du raccordement du conducteur

Repérage



Marquage par impression directe ou avec bandes adhésives.

Montage



Boîtier de décharge de traction, pour connecteurs mâles et femelles avec connexion CAGE CLAMP® pour la série 734