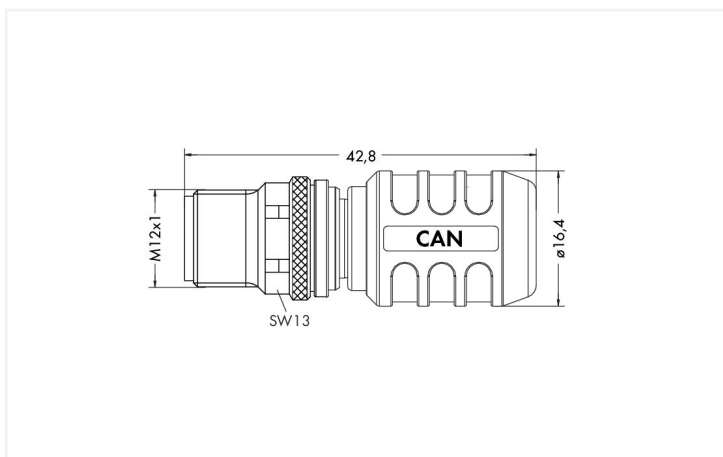


Identique à la figure



Dimensions en mm

Données techniques

Version de raccordement	Connecteur mâle M12
Nombre de pôles	5
Codage de la face d'enchâssement Conducteur/Adaptateur 1 1	Codage A
Communication/bus de terrain	CANopen

Données mécaniques

Dichtungsmaterial	Bague d'étanchéité : néoprène ; joint torique : Viton
Poids	16 g

Conditions d'environnement

Indice de protection	IP67*
Charge calorifique	0 MJ

Données commerciales

eCl@ss 10.0	27-24-26-92
eCl@ss 9.0	27-24-26-92
ETIM 9.0	EC002584
ETIM 8.0	EC002584
Unité d'emb. (SUE)	1 pce(s)
Type d'emballage	Carton
Pays d'origine	DE
GTIN	4045454640248
Numéro du tarif douanier	85366990990

Conformité environnementale du produit

CAS-No.	7439-92-1
Liste des substances candidates REACH	Lead
État de conformité RoHS	Compliant, No Exemption
SCIP notification number (Autriche)	0fce2cf4-b9e1-4499-8edc-677833d7ccb8
SCIP notification number (Belgique)	5de6b492-df42-40c8-b767-18bc5ee4b093
SCIP notification number (Bulgarie)	e5ee2bd6-065f-4b1b-bb0b-29b4877e029e
SCIP notification number (République tchèque)	a967ea0e-7617-49f4-a0bc-6c05888445e2
SCIP notification number (Danemark)	e8f3f17d-7825-4367-84ae-ca5b08ef85d1
SCIP notification number (Finlande)	2e4f6bd1-246f-432b-a178-dc50c391f9a9
SCIP notification number (France)	9726837d-aa6c-4503-aaaf-4b11bfa9252c
SCIP notification number (Allemagne)	8843682d-db3e-4785-a9c2-9e020eefcad6
SCIP notification number (Hongrie)	7d5eff0f-5a87-4f86-95dd-c11e02eea3ac
SCIP notification number (Italie)	fa79bade-006d-44be-9e1d-72ac56420403
SCIP notification number (Pays bas)	f320784d-e988-43d4-8379-e1afb1302613
SCIP notification number (Pologne)	d607b07b-c1e1-4232-9a96-fc0353070cb0
SCIP notification number (Roumanie)	3728a709-f0c5-4697-9aff-f9a808e3ab48
SCIP notification number (Suède)	5f63e6b7-088b-46c9-8b69-ea5d8e42af6f

Téléchargements

Conformité environnementale du produit

Recherche de conformité

Environmental Product
Compliance
756-9209/060-000



Données CAD/CAE

Données CAE

WSCAD Universe
756-9209/060-000

