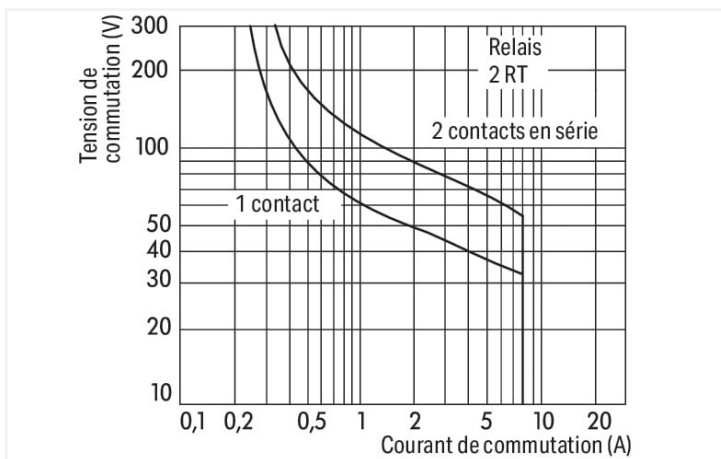
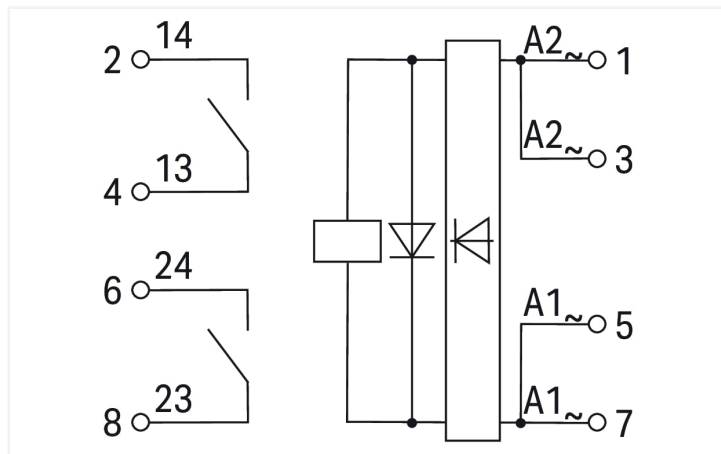


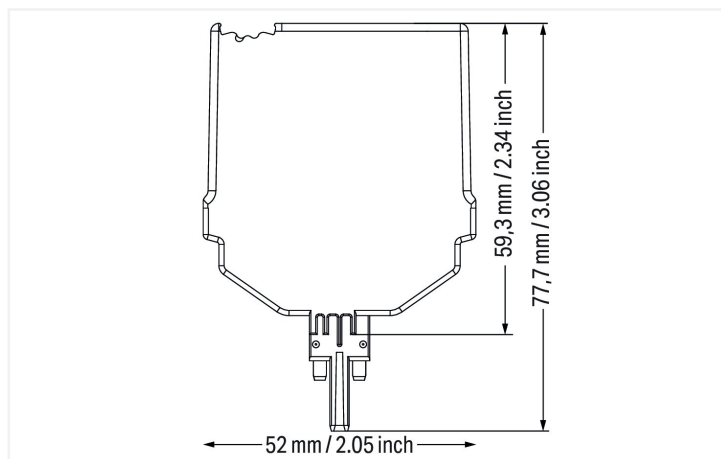
Fiche technique | Référence: 2042-3819

Module relais; Tension nominale d'entrée AC/DC 24 V ... 230 V; 2T; Courant permanent max. 5 A; Indication d'état vert; Largeur 20 mm

<https://www.wago.com/2042-3819>



Courbe pour charge DC



Dimensions en mm

Données techniques

Circuit de commande

Tension nominale d'entrée U_N	AC/DC 24 ... 230 V
Plage de tension d'entrée	$\pm 10 \%$
Courant d'entrée nominal pour U_N	3 mA (230 V); 49,1 mA (24 V)

Circuit de charge

Nombre relais 2T/contacts à fermeture	2
Matériau du contact (Relais)	AgNi
Limite du courant permanent	5 A
Courant de démarrage (ohmique) max.	(AC) 15 A / 4 s
Tension de commutation max.	AC 250 V
Pouvoir de coupure max. (ohmique)	AC 1250 VA; DC voir courbe représentant la limite de charge
Charge min. recommandée	12 V / 10 mA
Temps de montée typ.	8 ms
Temps de retombée typ.	6 ms
Temps de rebond typ.	4 ms
Durée de vie électrique (N.O. ; charge ohmique ; 23 °C)	100 x 10 ³ manœuvres
Durée de vie, mécanique	10 x 10 ⁶ manœuvres

Signalisation

Indication d'état	LED verte
-------------------	-----------

Sécurité & Protection

Tension de référence	250 V
Degré de pollution	2
Rigidité diélectrique entre circuit de commande/de charge (AC, 1 min)	3 kV _{eff}
Rigidité diélectrique entre contacts ouverts (AC, 1 min)	1 kV _{eff}
Rigidité diélectrique canal/canal (AC, 1 min)	1.5 kV _{eff}
Indice de protection	IP20

Données géométriques

Largeur	20,7 mm / 0.815 inch
Hauteur	77,7 mm / 3.059 inch
Hauteur utile	59,3 mm / 2.335 inch
Profondeur	52 mm / 2.047 inch

Données mécaniques

Type de montage	Module enfichable pour borne de base TOPJOB® S
-----------------	--

Données du matériau

Remarque Données du matériau	Vous trouverez ici des informations sur les spécifications de matériel
Classe d'inflammabilité selon UL94	V0
Charge calorifique	0,894 MJ
Poids	40,1 g

Conditions d'environnement

Température ambiante (en fonctionnement pour U _N)	-40 ... +70 °C
Température ambiante (stockage)	-40 ... +85 °C
Température d'utilisation	-25 ... +50 °C
Altitude d'utilisation max.	2000 m

Normes et spécifications

Normes/spécifications	EN 61010-2-201 EN 61373 EN 50121-3-2
-----------------------	--

Données commerciales

eCl@ss 10.0	27-14-11-49
eCl@ss 9.0	27-14-11-49
ETIM 9.0	EC002018
ETIM 8.0	EC002018
Unité d'emb. (SUE)	4 pce(s)
Type d'emballage	Carton
Pays d'origine	DE
GTIN	4055143651752
Numéro du tarif douanier	85364900990

Conformité environnementale du produit

CAS-No.	1303-86-2 1317-36-8 7439-92-1 79-94-7 80-05-7
Liste des substances candidates REACH	2,2',6,6'-tetrabromo-4,4'-isopropylidenediphenol 4,4'-isopropylidenediphenol Diboron trioxide Lead Lead monoxide
État de conformité RoHS	Compliant,With Exemption
Exemption RoHS	6(c) 7(a) 7(c)-I 7(c)-II
SCIP notification number (Autriche)	f99e1b7d-861d-4229-b914-1a11b2b90025
SCIP notification number (Belgique)	a2718784-121b-4dbf-913d-42fb541c2b3c
SCIP notification number (Bulgarie)	bafd7541-92b5-4d25-badc-78ff2c4294c4
SCIP notification number (République tchèque)	579a6184-8fbe-47c7-8ed4-604b6683f080
SCIP notification number (Danemark)	bbf658d6-634d-49c9-a1b2-dd7579e41577
SCIP notification number (Finlande)	9b9b7405-55e1-4ca8-ba61-9234984ec772
SCIP notification number (France)	7e3bb507-a99f-45e7-8c92-eb994bd20b25
SCIP notification number (Allemagne)	c5aff5f6-173d-442d-bc38-07d9cb3f8fa6
SCIP notification number (Hongrie)	0efbf69b-4b16-46e9-ae00-806b8d33562d
SCIP notification number (Italie)	16d38669-02ff-4b35-bbdf-f1a27104887b
SCIP notification number (Pays bas)	e6216ab1-f06a-4b05-969c-a3d5ec22d5ce
SCIP notification number (Pologne)	249bb583-5fc2-421c-b0bd-0ae8313272c7
SCIP notification number (Roumanie)	9c8105d8-6978-4efe-a3f6-f1612c2a70d0
SCIP notification number (Suède)	91793361-d3c3-4fcd-bb53-d4a8c7cf320f

Approbations / certificats

Homologations générales



Homologation	Norme	Nom du certificat
UL Underwriters Laboratories Inc. (ORDINARY LOCATIONS)	UL 61010-1	E175199

Déclarations de conformité et de fabricant

Homologation	Norme	Nom du certificat
EU-Declaration of Conformity WAGO GmbH & Co. KG	-	-

Téléchargements

Conformité environnementale du produit



Recherche de conformité

Environmental Product
Compliance 2042-3819




Documentation

Texte complémentaire

2042-3819	20.02.2019	docx 16.87 KB	
2042-3819	19.02.2019	xml 3.86 KB	

Dépliant instructions

Pluggable Relay Module / Pluggable Solid-State Relay Module	V 1.1.0	pdf 1933.06 KB	
---	---------	-------------------	---

Données CAD/CAE

Données CAD

2D/3D Models 2042-3819	
---------------------------	---

Données CAE

ZUKEN Portal 2042-3819	
---------------------------	---

1 Produits correspondants

1.1 Accessoires en option

1.1.1 Bornes

1.1.1.1 Borne de base pour modules et connecteurs



Réf.: 2002-1961

Borne de base pour 2 conducteurs; avec pontage horizontal additionnel; Pour rail 35 x 15 et 35 x 7,5; 2,5 mm²; Push-in CAGE CLAMP®; 2,50 mm²; gris

Réf.: 2002-1661

Borne de base pour 2 conducteurs; Pour rail 35 x 15 et 35 x 7,5; 2,5 mm²; Push-in CAGE CLAMP®; 2,50 mm²; gris

Réf.: 2002-1761

Borne de base pour 3 conducteurs; Pour rail 35 x 15 et 35 x 7,5; 2,5 mm²; Push-in CAGE CLAMP®; 2,50 mm²; gris

Réf.: 2002-1861

Borne de base pour 4 conducteurs; Pour rail 35 x 15 et 35 x 7,5; 2,5 mm²; Push-in CAGE CLAMP®; 2,50 mm²; gris

1.1.3 Repérage

1.1.3.1 Bande de repérage



Réf.: 2009-110

Bandes de marquage; pour Smart Printer; sur rouleau; non extensible; vierge; encliquetable; blanc

1.1.3.2 Étiquette de marquage



Réf.: 793-5501

Carte de repérage WMB; en carte; largeur des bornes 5 - 17,5 mm; extensible 5 - 5,2 MM; vierge; encliquetable; blanc

Réf.: 793-501

Carte de repérage WMB; en carte; non extensible; vierge; encliquetable; blanc

Réf.: 2009-115

WMB-Inline; pour Smart Printer; 1500 pièces sur rouleau; extensible 5 - 5,2 MM; vierge; encliquetable; blanc