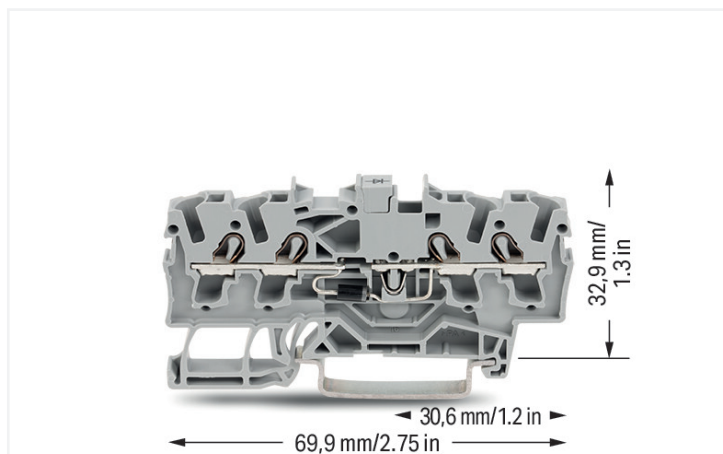


## Fiche technique | Référence: 2202-1411/1000-410

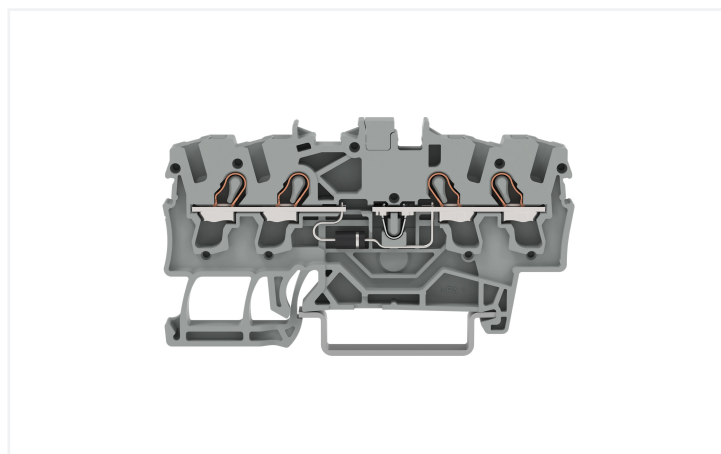
Borne de composant; 4 conducteurs; avec diode 1 N 4007; Cathode à gauche; Pour rail 35 x 15 et 35 x 7,5; 2,5 mm<sup>2</sup>; Push-in CAGE CLAMP®; 2,50 mm<sup>2</sup>; gris

<https://www.wago.com/2202-1411/1000-410>

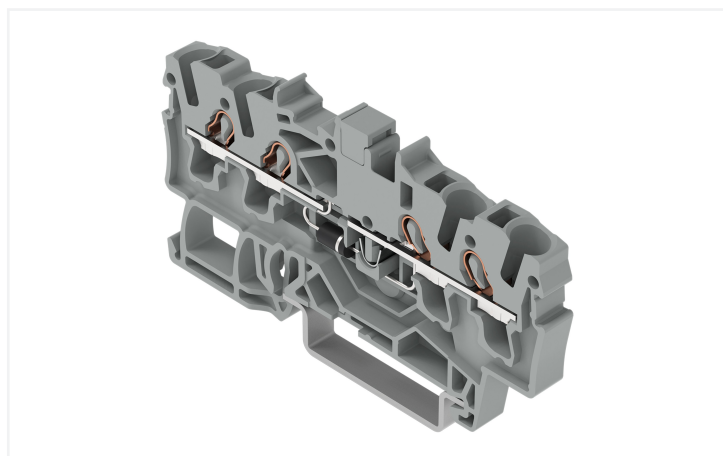


Couleur: ■ gris

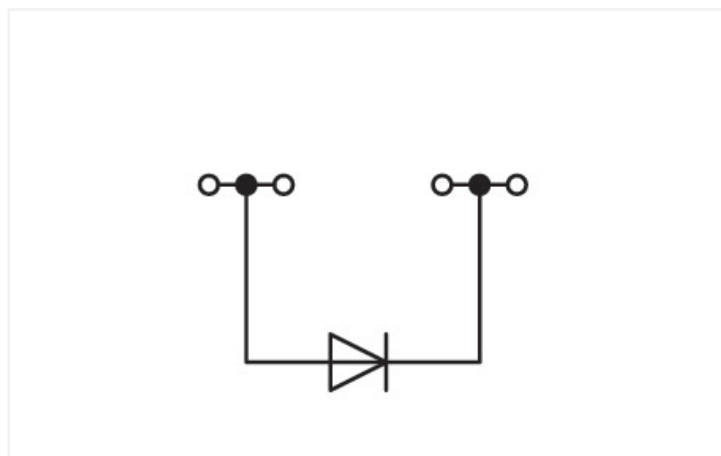
Identique à la figure



Identique à la figure



Identique à la figure



Identique à la figure  
2002-1411/1000-410

### Component terminal block with diode série 2202 avec Push-in CAGE CLAMP®

Avec cette component terminal block with diode (numéro d'article 2202-1411/1000-410) l'objectif primordial est de mettre en place une installation électrique sans faille. Cette component terminal block with diode nécessite une longueur de dénudage comprise entre 10 et 12 mm pour la connexion au conducteur. Ce produit utilise la technologie Push-in CAGE CLAMP®. Push-in CAGE CLAMP® est une technologie de connexion universelle pour tous types de conducteurs avec l'avantage supplémentaire du branchement direct : Push-in. Les conducteurs monobris ainsi que les conducteurs fins avec embout d'extrémité peuvent être branchés directement sans outil. Un prétraitement des conducteurs, par exemple par le sertissage d'embouts, n'est pas nécessaire. Cette component terminal block with diode est adaptée aux sections de conducteur de 0,25 mm<sup>2</sup> à 4 mm<sup>2</sup> en fonction du type de câble. Le boîtier gris en Polyamide (PA66) garantit l'isolation. Les bornes fonctionnelles sont conçues pour être montées en rail 35.

### Données électriques

#### Général

Tension nominale	250 V
Tension de blocage	1000 V
Courant permanent max.	500 mA

### Données de raccordement

Points de serrage	4
Nombre total des potentiels	1
nombre des niveaux	1
Nombre logements de pontage	1

### Connexion 1

Technique de connexion	Push-in CAGE CLAMP®
Type d'actionnement	Bouton-poussoir
Matière plastique conducteur raccordable	Cuivre
Section nominale	2,5 mm <sup>2</sup>
Conducteur rigide	0,25 ... 4 mm <sup>2</sup> / 22 ... 12 AWG
Conducteur rigide ; enfichage direct	0,75 ... 4 mm <sup>2</sup> / 18 ... 12 AWG
Conducteur souple	0,25 ... 4 mm <sup>2</sup> / 22 ... 12 AWG
Conducteurs souples ; avec embout d'extrémité isolé	0,25 ... 2,5 mm <sup>2</sup> / 22 ... 14 AWG
Conducteur souple ; avec embout d'extrémité, directement enfichable	1 ... 2,5 mm <sup>2</sup> / 18 ... 14 AWG
Remarque (Section de conducteur)	En fonction de la nature du conducteur, un conducteur de section inférieure peut également être insérable directement.
Longueur de dénudage	10 ... 12 mm / 0.39 ... 0.47 inch
Sens du câblage	Câblage frontal

### Données géométriques

Largeur	5,2 mm / 0.205 inch
Hauteur	69,9 mm / 2.752 inch
Prof. à partir du niveau supérieur du rail	32,9 mm / 1.295 inch

### Données mécaniques

Type de montage	Rail 35
Niveau de repérage	Repérage central/latéral

### Données du matériau

Remarque Données du matériau	<a href="#">Vous trouverez ici des informations sur les spécifications de matériel</a>
Couleur	gris
Groupe du matériau isolant	I
Matière isolante Boîtier principal	Polyamide (PA66)
Classe d'inflammabilité selon UL94	V0
Charge calorifique	0,204 MJ
Poids	9,5 g

### Conditions d'environnement

Température d'utilisation	-35 ... +85 °C
Température d'utilisation continue	-60 ... +105 °C

## Données commerciales

Unité d'emb. (SUE)	100 pce(s)
Type d'emballage	Carton
Pays d'origine	DE
GTIN	4066966324280
Numéro du tarif douanier	85369010000

## Conformité environnementale du produit

CAS-No.	7439-92-1 79-94-7
Liste des substances candidates REACH	2,2',6,6'-tetrabromo-4,4'-isopropylidenediphenol Lead
État de conformité RoHS	Compliant,With Exemption
Exemption RoHS	7(a) 7(c)-I 7(c)-II
SCIP notification number (Autriche)	83743445-ffee-49f9-ad96-06f0a874498e
SCIP notification number (Belgique)	7e7b3d77-f07f-4901-a810-ab2d105063bd
SCIP notification number (République tchèque)	fe337515-7eac-458a-8847-0ce23d3a7707
SCIP notification number (Danemark)	4f5c94d5-206e-4cf6-abf6-b0caee2c3ee8
SCIP notification number (Finlande)	80a5bf4f-9314-4122-82b3-d60f6d6d8960
SCIP notification number (Allemagne)	43434e94-7895-49d6-8251-26396389c552
SCIP notification number (Pays bas)	569e0616-b301-418d-8202-50e2c8adbd85
SCIP notification number (Pologne)	650e7ebf-b055-44db-a13c-8e0ecb3c6505
SCIP notification number (Roumanie)	6ca3cc2a-951a-4b34-b2e7-0789662e9d64
SCIP notification number (Suède)	8b5d46f4-7d00-4054-adda-8b60641730d7

## Téléchargements

## Conformité environnementale du produit

## Recherche de conformité

Environmental Product  
Compliance  
2202-1411/1000-410



## Documentation

## Informations complémentaires

Technical Section

pdf  
2246.92 KB



## 1 Produits correspondants

### 1.2 Accessoires en option

#### 1.2.1 Butée d'arrêt sans vis

##### 1.2.1.1 Matériel de montage



Réf.: 249-117

Butée d'arrêt sans vis; Largeur 10 mm;  
Pour rail 35 x 15 et 35 x 7,5; gris

Réf.: 249-116

Butée d'arrêt sans vis; Largeur 6 mm; Pour  
rail 35 x 15 et 35 x 7,5; gris

#### 1.2.2 Conducteurs de pontage enfichables

##### 1.2.2.1 Contact de pontage



Réf.: 2009-414

Conducteurs de pontage enfichables; 1,5  
mm²; isolé; longueur 110 mm; noir



Réf.: 2009-414/000-005

Conducteurs de pontage enfichables; 1,5  
mm²; isolé; longueur 110 mm; noir



Réf.: 2009-416

Conducteurs de pontage enfichables; 1,5  
mm²; isolé; longueur 250 mm; noir



Réf.: 2009-414/000-006

Conducteurs de pontage enfichables;  
isolé; longueur 110 mm; noir



Réf.: 2009-412

Conducteurs de pontage enfichables;  
isolé; Longueur 60 mm; noir

#### 1.2.3 Contact de pontage

##### 1.2.3.1 Contact de pontage



Réf.: 210-123

Chaîne de pontage; isolé; bleu



Réf.: 210-103

Chaîne de pontage; isolé; noir



Réf.: 2002-405/011-000

Contact de pontage en étoile; 3 raccords;  
isolé; gris clair



Réf.: 2002-406/020-000

Contact de pontage sous forme de trian-  
gle; isolé; gris clair



Réf.: 2002-410/000-006

Contact de pontage; 10 raccords; isolé;  
bleu



Réf.: 2002-410

Contact de pontage; 10 raccords; isolé;  
gris clair



Réf.: 2002-410/000-005

Contact de pontage; 10 raccords; isolé;  
rouge



Réf.: 2002-402/000-006

Contact de pontage; 2 raccords; isolé;  
bleu



Réf.: 2002-402

Contact de pontage; 2 raccords; isolé;  
gris clair



Réf.: 2002-402/000-005

Contact de pontage; 2 raccords; isolé;  
rouge



Réf.: 2002-403/000-006

Contact de pontage; 3 raccords; isolé;  
bleu



Réf.: 2002-403

Contact de pontage; 3 raccords; isolé;  
gris clair



Réf.: 2002-403/000-005

Contact de pontage; 3 raccords; isolé;  
rouge



Réf.: 2002-404/000-006

Contact de pontage; 4 raccords; isolé;  
bleu



Réf.: 2002-404

Contact de pontage; 4 raccords; isolé;  
gris clair



Réf.: 2002-404/000-005

Contact de pontage; 4 raccords; isolé;  
rouge



Réf.: 2002-405/000-006

Contact de pontage; 5 raccords; isolé;  
bleu



Réf.: 2002-405

Contact de pontage; 5 raccords; isolé;  
gris clair



Réf.: 2002-405/000-005

Contact de pontage; 5 raccords; isolé;  
rouge



Réf.: 2002-406/000-006

Contact de pontage; 6 raccords; isolé;  
bleu



Réf.: 2002-406

Contact de pontage; 6 raccords; isolé;  
gris clair



Réf.: 2002-406/000-005

Contact de pontage; 6 raccords; isolé;  
rouge



Réf.: 2002-407/000-006

Contact de pontage; 7 raccords; isolé;  
bleu



Réf.: 2002-407

Contact de pontage; 7 raccords; isolé;  
gris clair

### 1.2.3.1 Contact de pontage



**Réf.: 2002-407/000-005**  
Contact de pontage; 7 raccords; isolé; rouge



**Réf.: 2002-408/000-006**  
Contact de pontage; 8 raccords; isolé; bleu



**Réf.: 2002-408**  
Contact de pontage; 8 raccords; isolé; gris clair



**Réf.: 2002-408/000-005**  
Contact de pontage; 8 raccords; isolé; rouge



**Réf.: 2002-409/000-006**  
Contact de pontage; 9 raccords; isolé; bleu



**Réf.: 2002-409**  
Contact de pontage; 9 raccords; isolé; gris clair



**Réf.: 2002-409/000-005**  
Contact de pontage; 9 raccords; isolé; rouge



**Réf.: 2002-440**  
Contact de pontage; de 1 à 10; isolé; gris clair



**Réf.: 2002-433**  
Contact de pontage; de 1 à 3; isolé; gris clair



**Réf.: 2002-434**  
Contact de pontage; de 1 à 4; isolé; gris clair



**Réf.: 2002-435**  
Contact de pontage; de 1 à 5; isolé; gris clair



**Réf.: 2002-436**  
Contact de pontage; de 1 à 6; isolé; gris clair



**Réf.: 2002-437**  
Contact de pontage; de 1 à 7; isolé; gris clair



**Réf.: 2002-438**  
Contact de pontage; de 1 à 8; isolé; gris clair



**Réf.: 2002-439**  
Contact de pontage; de 1 à 9; isolé; gris clair



**Réf.: 2002-400**  
Pontage sans fin; 2 raccords; isolé; gris clair



**Réf.: 2002-413**  
Pontage sans fin; 3 raccords; isolé; gris clair



**Réf.: 2002-415**  
Pontage sans fin; 5 raccords; isolé; gris clair



**Réf.: 2002-423/000-006**  
Pontage sans fin; de 1 à 3; isolé; bleu



**Réf.: 2002-423**  
Pontage sans fin; de 1 à 3; isolé; gris clair



**Réf.: 2002-423/000-005**  
Pontage sans fin; de 1 à 3; isolé; rouge



**Réf.: 2002-424/000-006**  
Pontage sans fin; de 1 à 4; isolé; bleu



**Réf.: 2002-424**  
Pontage sans fin; de 1 à 4; isolé; gris clair



**Réf.: 2002-424/000-005**  
Pontage sans fin; de 1 à 4; isolé; rouge



**Réf.: 2002-480**  
Ponts intercalables; 10 raccords; isolé; gris clair



**Réf.: 2002-481**  
Ponts intercalables; 11 raccords; isolé; gris clair



**Réf.: 2002-482**  
Ponts intercalables; 12 raccords; isolé; gris clair



**Réf.: 2002-472**  
Ponts intercalables; 2 raccords; isolé; gris clair



**Réf.: 2002-473**  
Ponts intercalables; 3 raccords; isolé; gris clair



**Réf.: 2002-474**  
Ponts intercalables; 4 raccords; isolé; gris clair



**Réf.: 2002-475**  
Ponts intercalables; 5 raccords; isolé; gris clair



**Réf.: 2002-476**  
Ponts intercalables; 6 raccords; isolé; gris clair



**Réf.: 2002-477**  
Ponts intercalables; 7 raccords; isolé; gris clair



**Réf.: 2002-478**  
Ponts intercalables; 8 raccords; isolé; gris clair



**Réf.: 2002-479**  
Ponts intercalables; 9 raccords; isolé; gris clair

### 1.2.5 Montage

#### 1.2.5.1 Capot de protection



**Réf.: 709-156**  
Profil de recouvrement; typ. 3; approprié au support pour capot type 3; longueur 1 m; transparent

### 1.2.5.2 Support de capot de protection



**Réf.: 709-169**

porteur du profil de recouvrement; typ. 3; avec vis de verrouillage et de fixation et avec boulon; pour bornes sur rail série 279 jusqu'à 282, 880; pour Mini-bornes sur rail, série 264; pour bornes pour capteurs et actionneurs, série 270; gris

### 1.2.6 Obturateur de protection avec signalisation de danger

#### 1.2.6.1 Couvercle



**Réf.: 2002-115**

Obturateur de protection avec signalisation de danger; pour 5 bornes; avec signalisation de danger; jaune

### 1.2.7 Outil

#### 1.2.7.1 Outil de manipulation



**Réf.: 210-658**

Outil de manipulation; lame 3,5 x 0,5 mm; avec tige partiellement isolée; Coudé; court; multicolore



**Réf.: 210-720**

Outil de manipulation; lame 3,5 x 0,5 mm; avec tige partiellement isolée; multicolore

### 1.2.9 Rail

#### 1.2.9.1 Matériel de montage



**Réf.: 210-114**

Rail acier; 35 x 15; épaisseur 1,5 mm; longueur 2 m; non perforé; d'après EN 60715; couleurs argent



**Réf.: 210-506**

Rail acier; 35 x 15; épaisseur 1,5 mm; longueur 2 m; non perforé; galvanisation de bandes; d'après EN 60715; couleurs argent



**Réf.: 210-197**

Rail acier; 35 x 15; épaisseur 1,5 mm; longueur 2 m; perforé; d'après EN 60715; couleurs argent



**Réf.: 210-508**

Rail acier; 35 x 15; épaisseur 1,5 mm; longueur 2 m; perforé; galvanisation de bandes; d'après EN 60715; couleurs argent



**Réf.: 210-118**

Rail acier; 35 x 15; épaisseur 2,3 mm; longueur 2 m; non perforé; d'après EN 60715; couleurs argent



**Réf.: 210-113**

Rail acier; 35 x 7,5; épaisseur 1 mm; longueur 2 m; non perforé; d'après EN 60715; couleurs argent



**Réf.: 210-505**

Rail acier; 35 x 7,5; épaisseur 1 mm; longueur 2 m; non perforé; galvanisation de bandes; d'après EN 60715; couleurs argent



**Réf.: 210-115**

Rail acier; 35 x 7,5; épaisseur 1 mm; longueur 2 m; perforé; d'après EN 60715; Largeur de trou 18 mm; pas des trous 25 mm; couleurs argent



**Réf.: 210-112**

Rail acier; 35 x 7,5; épaisseur 1 mm; longueur 2 m; perforé; d'après EN 60715; Largeur de trou 25 mm; pas des trous 36 mm; couleurs argent



**Réf.: 210-504**

Rail acier; 35 x 7,5; épaisseur 1 mm; longueur 2 m; perforé; galvanisation de bandes; d'après EN 60715; couleurs argent



**Réf.: 210-196**

Rail aluminium; 35 x 8,2; épaisseur 1,6 mm; longueur 2 m; non perforé; d'après EN 60715; couleurs argent



**Réf.: 210-198**

Rail en cuivre; 35 x 15; épaisseur 2,3 mm; longueur 2 m; non perforé; d'après EN 60715; couleurs cuivre

## 1.2.10 Réducteur isolant de sécurité

### 1.2.10.1 Réducteur isolant de sécurité



Réf.: [2002-171](#)

Réducteur isolant de sécurité; 0,25 - 0,5 mm<sup>2</sup>; 5 pièces/bande; gris clair



Réf.: [2002-172](#)

Réducteur isolant de sécurité; 0,75 - 1 mm<sup>2</sup>; 5 pièces/bande; gris foncé

## 1.2.11 Repérage

### 1.2.11.1 Adaptateur de repérage



Réf.: [2002-161](#)

Adaptateur; gris



Réf.: [2009-198](#)

Adaptateur; gris

### 1.2.11.2 Bande de repérage



Réf.: [2009-110](#)

Bandes de marquage; pour Smart Printer; sur rouleau; non extensible; vierge; encliquetable; blanc

### 1.2.11.3 Étiquette de marquage



Réf.: [248-501](#)

Carte de repérage mini WSB; en carte; non extensible; vierge; encliquetable; blanc



Réf.: [248-501/000-006](#)

Carte de repérage mini WSB; en carte; non extensible; vierge; encliquetable; bleu



Réf.: [248-501/000-007](#)

Carte de repérage mini WSB; en carte; non extensible; vierge; encliquetable; gris



Réf.: [248-501/000-002](#)

Carte de repérage mini WSB; en carte; non extensible; vierge; encliquetable; jaune



Réf.: [248-501/000-012](#)

Carte de repérage mini WSB; en carte; non extensible; vierge; encliquetable; orange



Réf.: [248-501/000-005](#)

Carte de repérage mini WSB; en carte; non extensible; vierge; encliquetable; rouge



Réf.: [248-501/000-023](#)

Carte de repérage mini WSB; en carte; non extensible; vierge; encliquetable; vert clair



Réf.: [248-501/000-017](#)

Carte de repérage mini WSB; en carte; non extensible; vierge; encliquetable; vert



Réf.: [248-501/000-024](#)

Carte de repérage mini WSB; en carte; non extensible; vierge; encliquetable; violet



Réf.: [793-5501](#)

Carte de repérage WMB; en carte; largeur des bornes 5 - 17,5 mm; extensible 5 - 5,2 MM; vierge; encliquetable; blanc



Réf.: [793-5501/000-006](#)

Carte de repérage WMB; en carte; largeur des bornes 5 - 17,5 mm; extensible 5 - 5,2 MM; vierge; encliquetable; bleu



Réf.: [793-5501/000-007](#)

Carte de repérage WMB; en carte; largeur des bornes 5 - 17,5 mm; extensible 5 - 5,2 MM; vierge; encliquetable; gris



Réf.: [793-5501/000-002](#)

Carte de repérage WMB; en carte; largeur des bornes 5 - 17,5 mm; extensible 5 - 5,2 MM; vierge; encliquetable; jaune



Réf.: [793-5501/000-014](#)

Carte de repérage WMB; en carte; largeur des bornes 5 - 17,5 mm; extensible 5 - 5,2 MM; vierge; encliquetable; marron



Réf.: [793-5501/000-012](#)

Carte de repérage WMB; en carte; largeur des bornes 5 - 17,5 mm; extensible 5 - 5,2 MM; vierge; encliquetable; orange



Réf.: [793-5501/000-005](#)

Carte de repérage WMB; en carte; largeur des bornes 5 - 17,5 mm; extensible 5 - 5,2 MM; vierge; encliquetable; rouge



Réf.: [793-5501/000-023](#)

Carte de repérage WMB; en carte; largeur des bornes 5 - 17,5 mm; extensible 5 - 5,2 MM; vierge; encliquetable; vert clair



Réf.: [793-5501/000-017](#)

Carte de repérage WMB; en carte; largeur des bornes 5 - 17,5 mm; extensible 5 - 5,2 MM; vierge; encliquetable; violet



Réf.: [793-5501/000-024](#)

Carte de repérage WMB; en carte; largeur des bornes 5 - 17,5 mm; extensible 5 - 5,2 MM; vierge; encliquetable; blanc



Réf.: [2009-145](#)

Mini-WSB Inline; pour Smart Printer; 1700 pièces sur rouleau; extensible 5 - 5,2 MM; vierge; encliquetable; blanc



Réf.: [2009-145/000-006](#)

Mini-WSB Inline; pour Smart Printer; 1700 pièces sur rouleau; extensible 5 - 5,2 MM; vierge; encliquetable; bleu



Réf.: [2009-145/000-007](#)

Mini-WSB Inline; pour Smart Printer; 1700 pièces sur rouleau; extensible 5 - 5,2 MM; vierge; encliquetable; gris



Réf.: [2009-145/000-002](#)

Mini-WSB Inline; pour Smart Printer; 1700 pièces sur rouleau; extensible 5 - 5,2 MM; vierge; encliquetable; jaune



Réf.: [2009-145/000-012](#)

Mini-WSB Inline; pour Smart Printer; 1700 pièces sur rouleau; extensible 5 - 5,2 MM; vierge; encliquetable; orange

### 1.2.11.3 Étiquette de marquage

Réf.: [2009-145/000-005](#)

Mini-WSB Inline; pour Smart Printer; 1700 pièces sur rouleau; extensible 5 - 5,2 MM; vierge; encliquetable; rouge



Réf.: [2009-145/000-023](#)

Mini-WSB Inline; pour Smart Printer; 1700 pièces sur rouleau; extensible 5 - 5,2 MM; vierge; encliquetable; vert



Réf.: [2009-145/000-024](#)

Mini-WSB Inline; pour Smart Printer; 1700 pièces sur rouleau; extensible 5 - 5,2 MM; vierge; encliquetable; violet



Réf.: [2009-115](#)

WMB-Inline; pour Smart Printer; 1500 pièces sur rouleau; extensible 5 - 5,2 MM; vierge; encliquetable; blanc



Réf.: [2009-115/000-006](#)

WMB-Inline; pour Smart Printer; 1500 pièces sur rouleau; extensible 5 - 5,2 MM; vierge; encliquetable; bleu



Réf.: [2009-115/000-007](#)

WMB-Inline; pour Smart Printer; 1500 pièces sur rouleau; extensible 5 - 5,2 MM; vierge; encliquetable; gris



Réf.: [2009-115/000-002](#)

WMB-Inline; pour Smart Printer; 1500 pièces sur rouleau; extensible 5 - 5,2 MM; vierge; encliquetable; jaune



Réf.: [2009-115/000-012](#)

WMB-Inline; pour Smart Printer; 1500 pièces sur rouleau; extensible 5 - 5,2 MM; vierge; encliquetable; orange



Réf.: [2009-115/000-005](#)

WMB-Inline; pour Smart Printer; 1500 pièces sur rouleau; extensible 5 - 5,2 MM; vierge; encliquetable; rouge



Réf.: [2009-115/000-023](#)

WMB-Inline; pour Smart Printer; 1500 pièces sur rouleau; extensible 5 - 5,2 MM; vierge; encliquetable; vert



Réf.: [2009-115/000-017](#)

WMB-Inline; pour Smart Printer; 1500 pièces sur rouleau; extensible 5 - 5,2 MM; vierge; encliquetable; vert clair



Réf.: [2009-115/000-024](#)

WMB-Inline; pour Smart Printer; 1500 pièces sur rouleau; extensible 5 - 5,2 MM; vierge; encliquetable; violet



### 1.2.11.4 Porte-étiquettes de groupe



Réf.: [2009-191](#)

Porte-étiquettes de groupe; gris



Réf.: [2009-192](#)

Porte-étiquettes de groupe; gris



Réf.: [2009-193](#)

Porte-étiquettes de groupe; gris

## 1.2.12 Tester et mesurer

### 1.2.12.1 Accessoire de test



Réf.: [2009-174](#)

Adaptateur de test; pour fiche de test Ø 4 mm; pour tester les bornes sur rail TOPJOB® S; gris



Réf.: [2002-511](#)

Connecteur modulaire TOPJOB® S; modulaires; pour fentes de pontage; 1 pôle; 2,50 mm²; gris



Réf.: [2002-560](#)

Connecteur modulaire TOPJOB® S; modulaires; pour fentes de pontage; 10 pôles; 2,50 mm²; gris



Réf.: [2002-552](#)

Connecteur modulaire TOPJOB® S; modulaires; pour fentes de pontage; 2 pôles; 2,50 mm²; gris



Réf.: [2002-553](#)

Connecteur modulaire TOPJOB® S; modulaires; pour fentes de pontage; 3 pôles; 2,50 mm²; gris



Réf.: [2002-554](#)

Connecteur modulaire TOPJOB® S; modulaires; pour fentes de pontage; 4 pôles; 2,50 mm²; gris



Réf.: [2002-555](#)

Connecteur modulaire TOPJOB® S; modulaires; pour fentes de pontage; 5 pôles; 2,50 mm²; gris



Réf.: [2002-556](#)

Connecteur modulaire TOPJOB® S; modulaires; pour fentes de pontage; 6 pôles; 2,50 mm²; gris



Réf.: [2002-557](#)

Connecteur modulaire TOPJOB® S; modulaires; pour fentes de pontage; 7 pôles; 2,50 mm²; gris



Réf.: [2002-558](#)

Connecteur modulaire TOPJOB® S; modulaires; pour fentes de pontage; 8 pôles; 2,50 mm²; gris



Réf.: [2002-559](#)

Connecteur modulaire TOPJOB® S; modulaires; pour fentes de pontage; 9 pôles; 2,50 mm²; gris



Réf.: [2002-611](#)

Module de fiche de contrôle type L pour TOPJOB® S; modulaires; 1 pôle; 2,50 mm²; gris



Réf.: [2002-649](#)

Module vide TOPJOB® S; modulaires; pour sauter p.ex. des bornes pontées; gris



Réf.: [2002-549](#)

Module vide; modulaires; pour sauter p.ex. des bornes pontées; gris



Réf.: [2009-182](#)

Prise de test; pour max. 2,5 mm²; pour le raccordement sans outil des conducteurs de contrôle individuels de 0,08; gris





## Indications de manipulation



Bornes pour réaliser des ensembles de diodes avec cathode commune :  
2002-1411/1000-410 ou  
2002-1411/1000-411