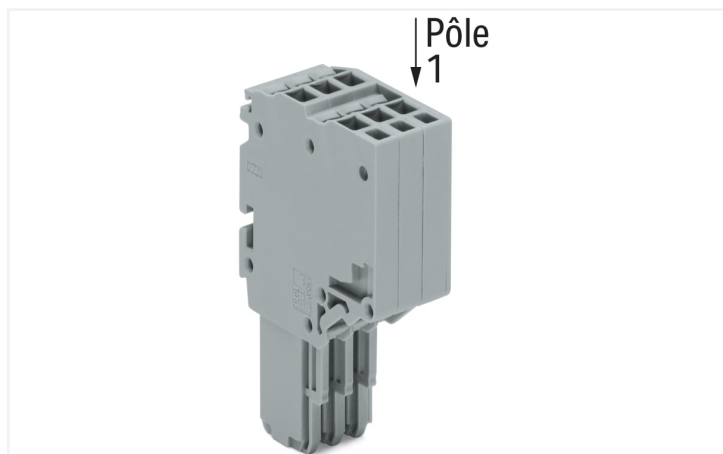


## Fiche technique | Référence: 2020-208

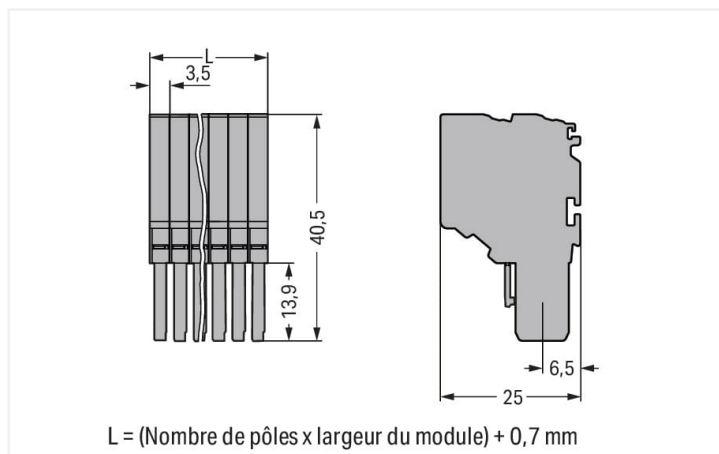
Connecteur femelle pour 2 conducteurs; Push-in CAGE CLAMP®; 1,5 mm²; Pas 3,5 mm; 8 pôles; 1,50 mm²; gris

<https://www.wago.com/2020-208>



Couleur: ■ gris

Identique à la figure



Dimensions en mm

Connecteur femelle série 2020, gris

Le connecteur femelle au numéro d'article 2020-208, garantit une installation électrique sans faille. Les bornes sur rail enfichables sont principalement utilisées dans la conception d'installations de commutation et de contrôle (par exemple, dans la technologie ferroviaire). Elles représentent une synthèse entre les bornes sur rail et les connecteurs. Ce système de câblage variable permet une préfabrication, ce qui économise du temps et de l'argent lors de la fabrication, du montage, de l'exploitation et de la maintenance. Les bornes sur rail enfichables tenant la tension nominale de 500 V peuvent supporter un courant nominal allant jusqu'à 13.5 A. Elles peuvent donc également être utilisées pour des dispositifs à la consommation importante. Une longueur de dénudage de 9 à 11 mm est nécessaire pour la connexion du conducteur de ce connecteur femelle. Ce produit utilise la technologie Push-in CAGE CLAMP®. La technologie de connexion universelle Push-in CAGE CLAMP® pour tous types de conducteurs offre l'avantage supplémentaire d'une connexion directe. Les conducteurs monobris et multibrins équipés d'embouts d'extrémité peuvent être insérés directement et sans outil dans le point de serrage. Les dimensions sont de largeur x hauteur x profondeur 28,7 x 40,5 x 25 mm. Selon le type de câble, ce connecteur femelle s'adapte aux sections de conducteur allant de 0.14 mm² à 1.5 mm². Le boîtier gris en Polyamide (PA66) assure l'isolation. Un outil de manipulation permet de manipuler ce connecteur femelle. Le câblage frontal permet de raccorder des câbles en cuivre.

### Remarques

Remarque de sécurité 1

Conformément à la norme EN 61984, les connecteurs sans capacité de coupure sont appropriés pour la connexion et la déconnexion sans charge et sans tension.

Remarque de sécurité 2

Attention : il faut placer une plaque d'extrémité sur les bornes de base, entre chaque connecteur femelle.

### Données électriques

Données de référence selon	IEC/EN 61984		
Overvoltage category	III	III	II
Pollution degree	3	2	2
Tension de référence	500 V	-	-
Tension assignée de tenue aux chocs	6 kV	-	-
Courant de référence	13,5 A	-	-

Données d'approbation selon	UL 1059		
Use group	B	C	D
Tension de référence	300 V	300 V	300 V
Courant de référence	15 A	15 A	15 A

Données d'approbation selon	CSA 22.2 No 158		
Use group	B	C	D
Tension de référence	300 V	300 V	300 V
Courant de référence	10 A	10 A	10 A

## Données de raccordement

Points de serrage	16	<b>Connexion 1</b>	
Nombre total des potentiels	8	Technique de connexion	Push-in CAGE CLAMP®
		Type d'actionnement	Outil de manipulation
		Matière plastique conducteur raccordable	Cuivre
		Section nominale	1 mm <sup>2</sup>
		Conducteur rigide	0,14 ... 1,5 mm <sup>2</sup> / 24 ... 16 AWG
		Conducteur rigide ; enfichage direct	0,5 ... 1,5 mm <sup>2</sup> / 20 ... 16 AWG
		Conducteur souple	0,14 ... 1,5 mm <sup>2</sup> / 24 ... 16 AWG
		Conducteurs souples ; avec embout d'extrémité isolé	0,14 ... 0,75 mm <sup>2</sup> / 24 ... 18 AWG
		Conducteur souple ; avec embout d'extrémité, directement enfichable	0,5 ... 0,75 mm <sup>2</sup> / 20 ... 18 AWG
		Remarque (Section de conducteur)	En fonction de la nature du conducteur, un conducteur de section inférieure peut également être insérable directement.
		Longueur de dénudage	9 ... 11 mm / 0.35 ... 0.43 inch
		Nombre de pôles	8
		Sens du câblage	Câblage frontal

## Données géométriques

Largeur	28,7 mm / 1.13 inch
Hauteur	40,5 mm / 1.594 inch
Profondeur	25 mm / 0.984 inch
Largeur du module	3,5 mm / 0.138 inch

## Données mécaniques

codage variable	Oui
Niveau de repérage	Repérage latéral
Protection contre une éventuelle torsion	Oui

## Connexion

Version de contact dans le domaine des connecteurs	Connecteur femelle
Type de connexion de connecteur	pour conducteur
Protection contre l'inversion	Non

## Données du matériau

Remarque Données du matériau	<a href="#">Vous trouverez ici des informations sur les spécifications de matériel</a>
Couleur	gris
Groupe du matériau isolant	I
Matière isolante Boîtier principal	Polyamide (PA66)
Classe d'inflammabilité selon UL94	V0
Charge calorifique	0,368 MJ
Poids	22,2 g

### Conditions d'environnement

Température d'utilisation	-35 ... +85 °C
Température d'utilisation continue	-60 ... +105 °C

### Données commerciales

Product Group	18 (Système X-COM)
eCl@ss 10.0	27-14-11-06
eCl@ss 9.0	27-14-11-06
ETIM 9.0	EC001284
ETIM 8.0	EC001284
Unité d'emb. (SUE)	25 pce(s)
Type d'emballage	Carton
Pays d'origine	DE
GTIN	4045454855307
Numéro du tarif douanier	85366990990

### Conformité environnementale du produit

État de conformité RoHS	Compliant, No Exemption
-------------------------	-------------------------

### Approbations / certificats

#### Homologations générales



Homologation	Norme	Nom du certificat
CCA DEKRA Certification B.V.	EN 60947	NTR NL 7617
CSA DEKRA Certification B.V.	C22.2	2516073
UL UL International Germany GmbH	UL 1059	E 45172

#### Déclarations de conformité et de fabricant

Homologation	Norme	Nom du certificat
EU-Declaration of Conformity WAGO GmbH & Co. KG	-	-
UK-Declaration of Conformity WAGO GmbH & Co. KG	-	-

#### Homologations pour le secteur marine



Homologation	Norme	Nom du certificat
ABS American Bureau of Shipping	EN 60947	20-HG1941090-PDA
BV Bureau Veritas S.A.	EN 60947	38586/B0 BV
DNV GL Det Norske Veritas, Germanischer Lloyd	-	TAE00001V2
LR Lloyds Register	EN 60947	91/20112 (E9)

## Téléchargements

### Conformité environnementale du produit

#### Recherche de conformité

Environmental Product  
Compliance 2020-208



## Documentation

### Informations complémentaires

Technical Section

pdf  
2246.92 KB



### Texte complémentaire

2020-208

19.02.2019

xml  
3.90 KB



2020-208

07.08.2018

docx  
15.09 KB



## Données CAD/CAE

### Données CAD

2D/3D Models  
2020-208



### Données CAE

EPLAN Data Portal  
2020-208



WSCAD Universe  
2020-208



ZUKEN Portal  
2020-208



## 1 Produits correspondants

### 1.1 Accessoires en option

#### 1.1.1 Butée d'arrêt sans vis

##### 1.1.1.1 Matériel de montage



#### Réf.: 249-117

Butée d'arrêt sans vis; Largeur 10 mm;  
Pour rail 35 x 15 et 35 x 7,5; gris

#### Réf.: 249-116

Butée d'arrêt sans vis; Largeur 6 mm; Pour  
rail 35 x 15 et 35 x 7,5; gris

### 1.1.2 Décharge de traction

#### 1.1.2.1 Plaque de décharge de traction



#### Réf.: 734-329

Plaque de décharge de traction; pour  
connecteurs femelles et mâles; Largeur 25  
mm; d'une pièce; gris

## 1.1.4 Obturateur de protection avec signalisation de danger

### 1.1.4.1 Couvercle



**Réf.: 2000-115**

Obturateur de protection avec signalisation de danger; pour 5 bornes; avec signalisation de danger; jaune

## 1.1.5 Outil

### 1.1.5.1 Outil de manipulation



**Réf.: 210-719**

Outil de manipulation; lame 2,5 x 0,4 mm; avec tige partiellement isolée



**Réf.: 210-648**

Outil de manipulation; lame 2,5 x 0,4 mm; avec tige partiellement isolée; coudé; court



**Réf.: 210-647**

Outil de manipulation; lame 2,5 x 0,4 mm; avec tige partiellement isolée; multicolore court

## 1.1.6 Repérage

### 1.1.6.1 Étiquette de marquage



**Réf.: 793-3501**

Carte de repérage WMB; en carte; vierge; encliquetable; blanc



**Réf.: 2009-113**

WMB-Inline; pour Smart Printer; 2300 pièces sur rouleau; vierge; encliquetable; blanc

## 1.1.7 Verrouillage

### 1.1.7.1 Verrouillage



**Réf.: 2022-151**

Cliquets de verrouillage; gris

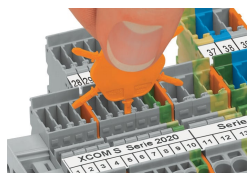


**Réf.: 2022-152**

Cliquets de verrouillage; orange

## Indications de manipulation

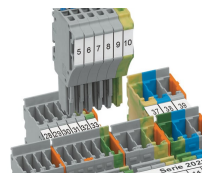
### Codage



Insérer et tourner le détrompeur dans le logement de codage souhaité.

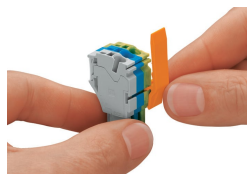


Codage des connecteurs femelles, séparer la tige de codage souhaitée du connecteur femelle à l'aide d'un outil approprié.

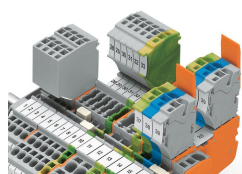


Introduire le connecteur femelle codé dans le bloc de bornes X-COM®S-SYSTEM.

## Verrouillage



Glisser le cliquet de verrouillage à la position souhaitée.



Les connecteurs femelles peuvent être verrouillés individuellement.