

# Fiche technique | Référence: 2022-114/000-006

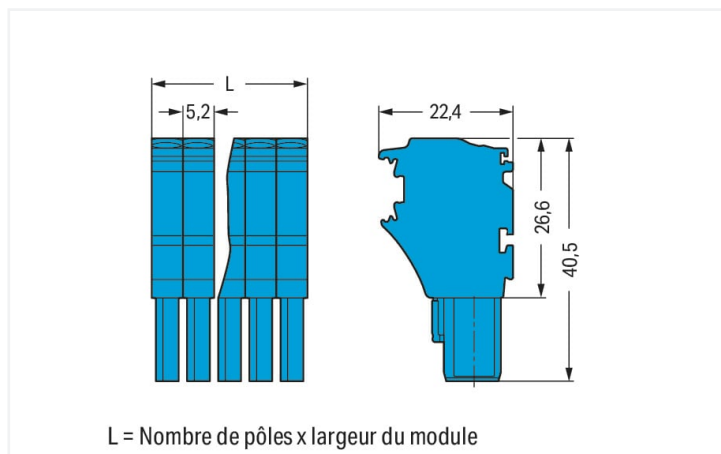
Connecteur femelle pour 1 conducteur; Push-in CAGE CLAMP®; 4 mm<sup>2</sup>; Pas 5,2 mm; 14 pôles; 4,00 mm<sup>2</sup>; bleu

<https://www.wago.com/2022-114/000-006>



Couleur: ■ bleu

Identique à la figure



Dimensions en mm

L = Nombre de pôles x largeur du module

## Connecteur femelle série 2022 avec outil de manipulation

Avec ce connecteur femelle, portant le numéro d'article 2022-114/000-006, l'objectif principal est de mettre en place une installation électrique sans faille. Les bornes sur rail enfichables sont principalement utilisées dans la conception d'installations de commutation et de contrôle (par exemple, dans la technologie ferroviaire). Elles représentent une synthèse entre les bornes sur rail et les connecteurs. Ce système de câblage variable permet une pré-fabrication, ce qui économise du temps et de l'argent lors de la fabrication, du montage, de l'exploitation et de la maintenance. Le courant et la tension nominaux sont des critères essentiels dans le choix de bornes sur rail enfichables : ils fournissent des informations sur les domaines d'application possibles et les utilisations prévues. Pour ce produit, la tension nominale est de 690 V et le courant nominal de 24 A. Pour la connexion du conducteur, ce connecteur femelle nécessite des longueurs de dénudage entre 10 et 12 mm. Ce produit utilise la technologie Push-in CAGE CLAMP®. Avec la technologie de connexion Push-in CAGE CLAMP®, le raccordement de tous types de conducteurs est facile. Grâce à l'avantage supplémentaire du branchement direct, les conducteurs à rigidité suffisante ou fins avec embout d'extrémité peuvent être branchés sans outil. Les dimensions sont 72,8 x 40,5 x 22,4 mm en largeur x hauteur x profondeur. Selon le type de câble, ce connecteur femelle est adapté aux sections de conducteur allant de 0,25 mm<sup>2</sup> à 4 mm<sup>2</sup>. Le boîtier bleu en Polyamide (PA66) assure l'isolation. Pour ce connecteur femelle, l'actionnement se fait par outil de manipulation. Des conducteurs en cuivre sont connectés de manière idéale par le biais d'un câblage frontal.

### Remarques

Remarque de sécurité 1

Conformément à la norme EN 61984, les connecteurs sans capacité de coupure sont appropriés pour la connexion et la déconnexion sans charge et sans tension.

### Données électriques

Données de référence selon	IEC/EN 61984		
Overvoltage category	III	III	II
Pollution degree	3	2	2
Tension de référence	690 V	-	-
Tension assignée de tenue aux chocs	6 kV	-	-
Courant de référence	24 A	-	-
Current at conductor cross-section (max.) mm <sup>2</sup>	32 A	-	-

Données d'approbation selon	UL 1059		
Use group	B	C	D
Tension de référence	600 V	600 V	-
Courant de référence	20 A	20 A	-

Données d'approbation selon	CSA 22.2 No 158		
Use group	B	C	D
Tension de référence	-	600 V	-
Courant de référence	-	20 A	-

## Données de raccordement

Points de serrage	14	<b>Connexion 1</b>	
Nombre total des potentiels	14	Technique de connexion	Push-in CAGE CLAMP®
		Type d'actionnement	Outil de manipulation
		Matière plastique conducteur raccordable	Cuivre
		Section nominale	2,5 mm <sup>2</sup>
		Conducteur rigide	0,25 ... 4 mm <sup>2</sup> / 22 ... 12 AWG
		Conducteur rigide ; enfichage direct	0,75 ... 4 mm <sup>2</sup> / 18 ... 12 AWG
		Conducteur souple	0,25 ... 4 mm <sup>2</sup> / 22 ... 12 AWG
		Conducteurs souples ; avec embout d'extrémité isolé	0,25 ... 2,5 mm <sup>2</sup> / 22 ... 14 AWG
		Conducteur souple ; avec embout d'extrémité, directement enfichable	1 ... 2,5 mm <sup>2</sup> / 18 ... 14 AWG
		Remarque (Section de conducteur)	En fonction de la nature du conducteur, un conducteur de section inférieure peut également être insérable directement.
		Longueur de dénudage	10 ... 12 mm / 0.39 ... 0.47 inch
		Nombre de pôles	14
		Sens du câblage	Câblage frontal

## Données géométriques

Largeur	72,8 mm / 2.866 inch
Hauteur	40,5 mm / 1.594 inch
Profondeur	22,4 mm / 0.882 inch
Largeur du module	5,2 mm / 0.205 inch

## Données mécaniques

codage variable	Oui
Niveau de repérage	Repérage latéral
Protection contre une éventuelle torsion	Oui

## Connexion

Version de contact dans le domaine des connecteurs	Connecteur femelle
Type de connexion de connecteur	pour conducteur
Protection contre l'inversion	Non
Enfichage sans perte de pas	Oui

## Données du matériau

Remarque Données du matériau	<a href="#">Vous trouverez ici des informations sur les spécifications de matériel</a>
Couleur	bleu
Groupe du matériau isolant	I
Matière isolante Boîtier principal	Polyamide (PA66)
Classe d'inflammabilité selon UL94	V0
Charge calorifique	0,749 MJ
Poids	46,2 g

## Conditions d'environnement

Température d'utilisation	-35 ... +85 °C
Température d'utilisation continue	-60 ... +105 °C

## Test d'environnement (conditions environnementales)

Spécification de test Applications ferroviaire Véhicules Matériel électronique	DIN EN 50155 (VDE 0115-200):2022-06
Exécution de test Applications ferroviaires - Matériels d'exploitation de véhicules ferroviaires - Tests pour vibrations et chocs	DIN EN 61373 (VDE 0115-0106):2011-04
Spectre/site de montage	Test de durée de vie catégorie 1, classe A/B
Test de fonctionnement avec oscillations sous forme de bruit	Test réussi selon le point 8 de la norme.
Fréquence	$f_1 = 5 \text{ Hz bis } f_2 = 150 \text{ Hz}$ $f_1 = 5 \text{ Hz bis } f_2 = 150 \text{ Hz}$
Accélération	0,101g (niveau de test le plus élevé utilisé pour tous les axes) 0,572g (niveau de test le plus élevé utilisé pour tous les axes) 5g (niveau de test le plus élevé utilisé pour tous les axes)
Durée de test par axe	10 min. 5 h
Directions de test	Axes X, Y et Z Axes X, Y et Z Axes X, Y et Z
Surveillance des défauts de contact/interruptions de contact	réussi
Mesure de la chute de tension avant et après chaque axe	réussi
Test de durée de vie simulé grâce à des niveaux accrus d'oscillations sous forme de bruit	Test réussi selon le point 9 de la norme.
Champ d'application élargi : surveillance des défauts de contact/interruptions de contact	réussi réussi
Champ d'application élargi : mesure de la chute de tension avant et après chaque axe	réussi réussi
Essai de choc	Test réussi selon le point 10 de la norme
Forme du choc	Demi-sinusoïdal
Durée du choc	30 ms
Nombre de chocs de l'axe	3 pos. et 3 neg.
Résistance aux vibrations et aux chocs sur les équipements des véhicules ferroviaires	réussi

## Données commerciales

Product Group	18 (Système X-COM)
eCl@ss 10.0	27-14-11-06
eCl@ss 9.0	27-14-11-06
ETIM 9.0	EC001284
ETIM 8.0	EC001284
Unité d'emb. (SUE)	25 pce(s)
Type d'emballage	Carton
Pays d'origine	DE
GTIN	4045454705558
Numéro du tarif douanier	85366990990

### Conformité environnementale du produit

État de conformité RoHS

Compliant, No Exemption

### Approbations / certificats

#### Déclarations de conformité et de fabricant



Homologation	Norme	Nom du certificat
Railway WAGO GmbH & Co. KG	-	Z00004392.000

### Téléchargements

#### Conformité environnementale du produit

##### Recherche de conformité

Environmental Product  
Compliance  
2022-114/000-006



### Documentation

#### Informations complémentaires

Technical Section pdf 2246.92 KB

#### Texte complémentaire

2022-114/000-006	17.05.2019	xml 4.12 KB	
2022-114/000-006	14.05.2019	docx 15.41 KB	

### Données CAD/CAE

#### Données CAD

2D/3D Models  
2022-114/000-006

#### Données CAE

EPLAN Data Portal 2022-114/000-006	
WSCAD Universe 2022-114/000-006	
ZUKEN Portal 2022-114/000-006	

## 1 Produits correspondants

### 1.1 Accessoires en option

#### 1.1.1 Butée d'arrêt sans vis

##### 1.1.1.1 Matériel de montage



Réf.: 249-117

Butée d'arrêt sans vis; Largeur 10 mm;  
Pour rail 35 x 15 et 35 x 7,5; gris



Réf.: 249-116

Butée d'arrêt sans vis; Largeur 6 mm; Pour  
rail 35 x 15 et 35 x 7,5; gris

### 1.1.2 Décharge de traction

#### 1.1.2.1 Plaque de décharge de traction



Réf.: 734-430

Plaque de décharge de traction; pour  
connecteurs femelles et mâles; d'une pié-  
ce; gris

### 1.1.4 Obturateur de protection avec signalisation de danger

#### 1.1.4.1 Couvercle



Réf.: 2002-115

Obturateur de protection avec signalisati-  
on de danger; pour 5 bornes; avec signali-  
sation de danger; jaune

### 1.1.5 Outil

#### 1.1.5.1 Outil de manipulation



Réf.: 210-720

Outil de manipulation; Lame 3,5 x 0,5 mm;  
avec tige partiellement isolée; multicolore

### 1.1.6 Réducteur isolant de sécurité

#### 1.1.6.1 Réducteur isolant de sécurité



Réf.: 2002-171

Réducteur isolant de sécurité; 0,25 - 0,5  
mm²; 5 pièces/bande; gris clair



Réf.: 2002-172

Réducteur isolant de sécurité; 0,75 - 1  
mm²; 5 pièces/bande; gris foncé

## 1.1.7 Repérage

### 1.1.7.1 Bande de repérage



**Réf.: 210-833**

Bandes de marquage; 25 m sur rouleau; Largeur 6 mm; vierge; autocollant; blanc



**Réf.: 2009-110**

Bandes de marquage; pour Smart Printer; sur rouleau; non extensible; vierge; encliquetable; blanc



**Réf.: 210-831**

Bandes de marquage; sur rouleau; Largeur 2,3 mm; vierge; autocollant; blanc



**Réf.: 210-832**

Bandes de marquage; sur rouleau; Largeur 3 mm; vierge; autocollant; blanc



**Réf.: 210-834**

Bandes de marquage; sur rouleau; Largeur 5 mm; vierge; autocollant; blanc

### 1.1.7.2 Étiquette



**Réf.: 210-805**

Étiquettes; pour Smart Printer; adhésif permanent; 6 x 15 mm; blanc



**Réf.: 210-805/000-002**

Étiquettes; pour Smart Printer; adhésif permanent; 6 x 15 mm; jaune

### 1.1.7.3 Étiquette de marquage



**Réf.: 793-5501**

Carte de repérage WMB; en carte; largeur des bornes 5 - 17,5 mm; extensible 5 - 5,2 MM; vierge; encliquetable; blanc



**Réf.: 2009-115**

WMB-Inline; pour Smart Printer; 1500 pièces sur rouleau; extensible 5 - 5,2 MM; vierge; encliquetable; blanc

## 1.1.8 Verrouillage

### 1.1.8.1 Verrouillage



**Réf.: 2022-151**

Cliquets de verrouillage; gris

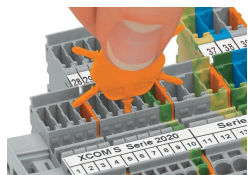


**Réf.: 2022-152**

Cliquets de verrouillage; orange

## Indications de manipulation

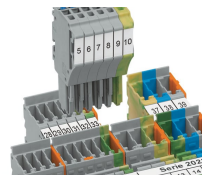
### Codage



Insérer et tourner le détrompeur dans le logement de codage souhaité.

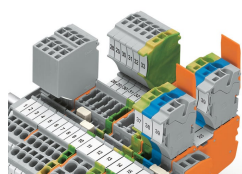
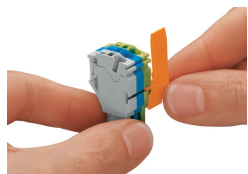


Codage des connecteurs femelles, séparer la tige de codage souhaitée du connecteur femelle à l'aide d'un outil approprié.



Introduire le connecteur femelle codé dans le bloc de bornes X-COM®S-SYSTEM.

## Verrouillage



Glisser le cliquet de verrouillage à la position souhaitée.

Les connecteurs femelles peuvent être verrouillés individuellement.