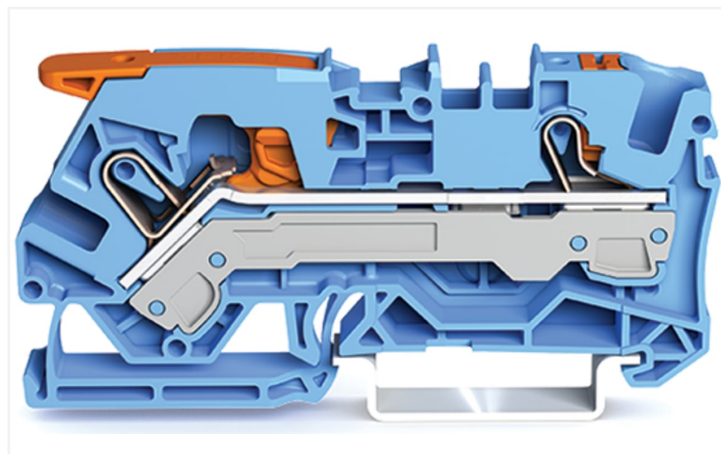
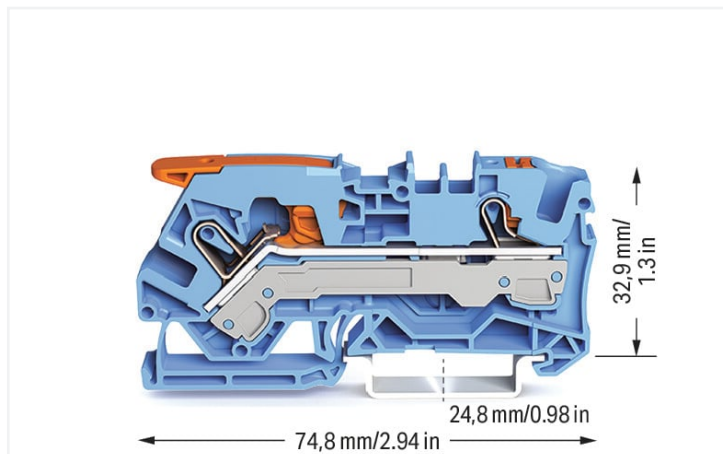


Fiche technique | Référence: 2106-5204

Borne de passage pour 2 conducteurs; avec levier et poussoir; 6 mm²; avec ouverture de test; pour applications Ex i; Marquage latéral et central; Pour rail 35 x 15 et 35 x 7,5; Push-in CAGE CLAMP®; 6,00 mm²; bleu



<https://www.wago.com/2106-5204>



Couleur: ■ bleu



Identique à la figure

Borne de passage série 2106 avec Bouton-poussoir

La borne de passage portant le numéro d'article 2106-5204, permet un branchement rapide et fiable. Qu'il s'agisse d'applications industrielles ou d'applications dans les bâtiments, les bornes de passage pour conducteurs permettent de connecter les conducteurs électriques rapidement et en toute sécurité. Selon le modèle, elles sont adaptées pour le câblage continu classique ou les distributions de potentiel. Le courant et la tension nominaux sont des critères essentiels lors du choix de bornes de passage : ils fournissent des informations sur les domaines d'application possibles et les utilisations prévues. Pour ce produit, la tension nominale est de 800 V et le courant nominal de 41 A. Pour la connexion du conducteur, cette borne de passage nécessite des longueurs de dénudage entre 13 et 15 mm. Ce produit utilise la technologie Push-in CAGE CLAMP®. Push-in CAGE CLAMP® est une technologie de connexion universelle pour tous types de conducteurs avec l'avantage supplémentaire du branchement direct : Push-in. Les conducteurs monobrins ou fins avec embout d'extrémité peuvent être branchés directement sans outil. Un prétraitement des conducteurs, par exemple par le sertissage d'embouts, n'est pas nécessaire. Les dimensions sont de largeur x hauteur x profondeur 7,5 x 74,8 x 39,5 mm. Cette borne de passage est adaptée aux sections de conducteur de 0,5 mm² à 10 mm² en fonction du type de câble. Le boîtier bleu en Polyamide (PA66) assure l'isolation. Ces bornes de passage sont actionnées par un levier, bouton-poussoir. Les bornes sur rail TOPJOB® S de WAGO proposent dans diverses applications industrielles et dans les installations de bâtiment modernes une connexion électrique fiable. Elles facilitent un câblage rapide grâce à l'insertion directe de conducteurs rigides, semi-rigides et souples avec embouts d'extrémité. Les bornes de passage sont conçues pour être montées en rail 35. Des conducteurs en cuivre se laissent connecter de manière idéale par le biais d'un câblage frontal. Les deux prises de pont rendent possible la multiplication du potentiel sur d'autres bornes. Ce produit convient pour des applications Ex spécifiques (veuillez consulter la fiche technique du produit).

Données électriques

| Données de référence selon | IEC/EN 60947-7-1 | | |
|---|------------------|-----|----|
| Overvoltage category | III | III | II |
| Pollution degree | 3 | 2 | 2 |
| Tension de référence | 800 V | - | - |
| Tension assignée de tenue aux chocs | 8 kV | - | - |
| Courant de référence | 41 A | - | - |
| Current at conductor cross-section (max.) mm ² | 55 A | - | - |

| Données d'approbation selon | UL 1059 | | |
|-----------------------------|---------|-------|-------|
| Use group | B | C | D |
| Tension de référence | 600 V | 600 V | 600 V |
| Courant de référence | 50 A | 50 A | 5 A |

| Données d'approbation selon | CSA 22.2 No 158 | | |
|-----------------------------|-----------------|-------|---|
| Use group | B | C | D |
| Tension de référence | 600 V | 600 V | - |
| Courant de référence | 45 A | 45 A | - |

| EX-Données | |
|--|--|
| Référence aux zones à risque d'explosion | Voir téléchargements – Documentation – Informations complémentaires : Annexe technique ; Explications techniques |
| Données de référence selon | ATEX: PTB 18 ATEX 1011 U / IECEx: PTB 18.0018U (Ex eb IIC Gb) |
| Tension de référence EN (Ex e II) | 550 V |
| Courant de référence (Ex e II) | 41 A |
| Courant de référence (Ex e II) avec contact de pontage | 33 A |

Puissance dissipée

| | |
|--|-----------|
| Puissance dissipée, par pôle (Potentiel) | 1.3112 W |
| Courant de référence I _N pour l'indication de la puissance dissipée | 41 A |
| Valeur de résistance pour l'indication de la puissance dissipée en fonction du courant | 0.00078 Ω |

Données de raccordement

| | |
|-----------------------------|---|
| Points de serrage | 2 |
| Nombre total des potentiels | 1 |
| nombre des niveaux | 1 |
| Nombre logements de pontage | 2 |

| Connexion 1 | |
|---|--|
| Technique de connexion | Push-in CAGE CLAMP® |
| Type d'actionnement | Levier |
| Matière plastique conducteur raccordable | Cuivre |
| Section nominale | 6 mm ² |
| Conducteur rigide | 0,5 ... 10 mm ² / 20 ... 8 AWG |
| Conducteur rigide ; enfichage direct | 1 ... 10 mm ² / 14 ... 8 AWG |
| Conducteur souple | 0,5 ... 10 mm ² / 20 ... 8 AWG |
| Conducteurs souples ; avec embout d'extrémité isolé | 0,5 ... 6 mm ² / 20 ... 10 AWG |
| Conducteur souple ; avec embout d'extrémité, directement enfichable | 2,5 ... 6 mm ² / 16 ... 10 AWG |
| Remarque (Section de conducteur) | En fonction de la nature du conducteur, un conducteur de section inférieure peut également être insérable directement. |
| Longueur de dénudage | 13 ... 15 mm / 0.51 ... 0.59 inch |
| Sens du câblage | Câblage frontal |

Connexion 2

| | |
|-----------------------|-----------------|
| Type d'actionnement 2 | Bouton-poussoir |
|-----------------------|-----------------|

Données géométriques

| | |
|--|----------------------|
| Largeur | 7,5 mm / 0.295 inch |
| Hauteur | 74,8 mm / 2.945 inch |
| Prof. à partir du niveau supérieur du rail | 32,9 mm / 1.295 inch |
| Profondeur | 39,5 mm / 1.555 inch |

Données mécaniques

| | |
|--------------------|--------------------------|
| Type de montage | Rail 35 |
| Niveau de repérage | Repérage central/latéral |

Données du matériau

| | |
|--------------------------------------|--|
| Remarque Données du matériau | Vous trouverez ici des informations sur les spécifications de matériel |
| Couleur | bleu |
| Groupe du matériau isolant | I |
| Matière isolante Boîtier principal | Polyamide (PA66) |
| Classe d'inflammabilité selon UL94 | V0 |
| Charge calorifique | 0,361 MJ |
| Couleur de l'élément de manipulation | orange |
| Poids | 15,2 g |

Conditions d'environnement

| | |
|------------------------------------|-----------------|
| Température d'utilisation | -35 ... +85 °C |
| Température d'utilisation continue | -60 ... +105 °C |

Données commerciales

| | |
|--------------------------|---------------|
| eCl@ss 10.0 | 27-14-11-20 |
| eCl@ss 9.0 | 27-14-11-20 |
| ETIM 9.0 | EC000897 |
| ETIM 8.0 | EC000897 |
| Unité d'emb. (SUE) | 25 pce(s) |
| Type d'emballage | Carton |
| Pays d'origine | DE |
| GTIN | 4055143742467 |
| Numéro du tarif douanier | 85369010000 |

Conformité environnementale du produit

| | |
|-------------------------|-------------------------|
| État de conformité RoHS | Compliant, No Exemption |
|-------------------------|-------------------------|

Approbations / certificats

Homologations générales



Homologations générales

| | | |
|---|---------|--------|
| UL Underwriters Laboratories Inc. | UL 1059 | E45172 |
|---|---------|--------|

| Homologation | Norme | Nom du certificat |
|---------------------------------------|----------|-------------------|
| CCA DEKRA Certification B.V. | EN 60947 | NTR NL 7678 |
| CSA DEKRA Certification B.V. | C22.2 | 70175103 |
| KEMA/KEUR DEKRA Certification B.V. | EN 60947 | 71-103226 |

Déclarations de conformité et de fabricant

| Homologation | Norme | Nom du certificat |
|--|-------|-------------------|
| ATEX-Attestation of Conformity WAGO GmbH & Co. KG | - | - |
| EU-Declaration of Conformity WAGO GmbH & Co. KG | - | - |
| UK-Declaration of Conformity WAGO GmbH & Co. KG | - | - |

Homologations pour le secteur marine



| Homologation | Norme | Nom du certificat |
|--|-----------|-------------------|
| ABS American Bureau of Shipping | - | 19-HG1866350-PDA |
| BV Bureau Veritas S.A. | IEC 60947 | 58186/A0 BV |
| DNV GL Det Norske Veritas, Germanischer Lloyd | - | TAE00003JT |
| LR Lloyds Register | - | 19/20050 |

Homologations pour milieux à risque d'explosion



| Homologation | Norme | Nom du certificat |
|--|----------------|--|
| AEx UL International Germany GmbH c/o Physikalisch Technische Bundesanstalt | UL 60079 | E185892 (AEx eb IIC resp. Ex eb IIC) |
| ATEX Physikalisch Technische Bundesanstalt | EN 60079-0 | PTB 18 ATEX 1011 U (II 2 G Ex eb IIC Gb bzw. I M 2 Ex eb I Mb) |
| CCC CNEX | GB/T 3836.3 | 2020312313000164 (Ex eb IIC Gb, Ex eb I Mb) |
| EAC Brjansker Zertifizierungsstelle | TP TC 012/2011 | RU C-DE.AM02. B.00127/19 (Ex e IIC Gb U) |
| IECEX Physikalisch Technische Bundesanstalt | IEC 60079-0 | IECEX PTB 18.0018U (Ex eb IIC Gb resp. Ex eb I Mb) |
| INMETRO TÜV Rheinland do Brasil Ltda. | IEC 60079 | TÜV 19.0823 U |

Téléchargements

Conformité environnementale du produit

Recherche de conformité

Environmental Product Compliance 2106-5204



Documentation

Informations complémentaires

| | | |
|-------------------|-------------------|-------------------|
| Technical Section | pdf 2246.92 KB | ↓ |
|-------------------|-------------------|-------------------|

Texte complémentaire

| | | | |
|-----------|------------|------------------|-------------------|
| 2106-5204 | 15.04.2019 | xml 4.03 KB | ↓ |
| 2106-5204 | 15.04.2019 | docx 14.64 KB | ↓ |

Données CAD/CAE

Données CAD

| | |
|---------------------------|-------------------|
| 2D/3D Models 2106-5204 | ↓ |
|---------------------------|-------------------|

Données CAE

| | |
|--------------------------------|-------------------|
| EPLAN Data Portal 2106-5204 | ↓ |
| ZUKEN Portal 2106-5204 | ↓ |

1 Produits correspondants

1.2 Accessoires en option

1.2.1 Butée d'arrêt sans vis

1.2.1.1 Matériel de montage



Réf.: 249-117

Butée d'arrêt sans vis; Largeur 10 mm; Pour rail 35 x 15 et 35 x 7,5; gris

Réf.: 249-116

Butée d'arrêt sans vis; Largeur 6 mm; Pour rail 35 x 15 et 35 x 7,5; gris

1.2.2 Contact de pontage

1.2.2.1 Contact de pontage



Réf.: 2006-405/011-000

Contact de pontage en étoile; 3 raccords; isolé; gris clair



Réf.: 2006-402

Contact de pontage; 2 raccords; isolé; gris clair



Réf.: 2006-403

Contact de pontage; 3 raccords; isolé; gris clair



Réf.: 2006-404

Contact de pontage; 4 raccords; isolé; gris clair



Réf.: 2006-405

Contact de pontage; 5 raccords; isolé; gris clair



Réf.: 2006-433

Contact de pontage; de 1 à 3; isolé; gris clair



Réf.: 2006-434

Contact de pontage; de 1 à 4; isolé; gris clair



Réf.: 2006-435

Contact de pontage; de 1 à 5; isolé; gris clair

1.2.3 Couvercle

1.2.3.1 Couvercle



Réf.: 2006-191

Bouchon; Répartiteur de signaux; gris

1.2.4 Montage

1.2.4.1 Capot de protection



Réf.: 709-156

Profil de recouvrement; typ. 3; approprié au support pour capot type 3; longueur 1 m; transparent

1.2.4.2 Support de capot de protection



Réf.: 709-169

porteur du profil de recouvrement; typ. 3; avec vis de verrouillage et de fixation et avec boulon; pour bornes sur rail série 279 jusqu'à 282, 880; pour Mini-bornes sur rail, série 264; pour bornes pour capteurs et actionneurs, série 270; gris

1.2.5 Outil

1.2.5.1 Outil de manipulation



Réf.: 210-721

Outil de manipulation; lame 5,5 x 0,8 mm; avec tige partiellement isolée; multicolore

1.2.6 Rail

1.2.6.1 Matériel de montage



Réf.: 210-114

Rail acier; 35 x 15; épaisseur 1,5 mm; longueur 2 m; non perforé; d'après EN 60715; couleurs argent



Réf.: 210-197

Rail acier; 35 x 15; épaisseur 1,5 mm; longueur 2 m; perforé; d'après EN 60715; couleurs argent



Réf.: 210-118

Rail acier; 35 x 15; épaisseur 2,3 mm; longueur 2 m; non perforé; d'après EN 60715; couleurs argent



Réf.: 210-113

Rail acier; 35 x 7,5; épaisseur 1 mm; longueur 2 m; non perforé; d'après EN 60715; couleurs argent



Réf.: 210-115

Rail acier; 35 x 7,5; épaisseur 1 mm; longueur 2 m; perforé; d'après EN 60715; Largeur de trou 18 mm; pas des trous 25 mm; couleurs argent



Réf.: 210-112

Rail acier; 35 x 7,5; épaisseur 1 mm; longueur 2 m; perforé; d'après EN 60715; Largeur de trou 25 mm; pas des trous 36 mm; couleurs argent



Réf.: 210-196

Rail aluminium; 35 x 8,2; épaisseur 1,6 mm; longueur 2 m; non perforé; d'après EN 60715; couleurs argent



Réf.: 210-198

Rail en cuivre; 35 x 15; épaisseur 2,3 mm; longueur 2 m; non perforé; d'après EN 60715; couleurs cuivre

1.2.7 Repérage

1.2.7.1 Adaptateur de repérage



Réf.: 2009-198
Adaptateur; gris

1.2.7.2 Bande de repérage



Réf.: 2009-110
Bandes de marquage; pour Smart Printer; sur rouleau; non extensible; vierge; encliquetable; blanc

1.2.7.3 Étiquette de marquage



Réf.: 248-501
Carte de repérage mini WSB; en carte; non extensible; vierge; encliquetable; blanc



Réf.: 248-501/000-012
Carte de repérage mini WSB; en carte; non extensible; vierge; encliquetable; orange



Réf.: 248-501/000-024
Carte de repérage mini WSB; en carte; non extensible; vierge; encliquetable; violet



Réf.: 793-5501/000-002
Carte de repérage WMB; en carte; largeur des bornes 5 - 17,5 mm; extensible 5 - 5,2 MM; vierge; encliquetable; jaune



Réf.: 793-5501/000-017
Carte de repérage WMB; en carte; largeur des bornes 5 - 17,5 mm; extensible 5 - 5,2 MM; vierge; encliquetable; vert clair



Réf.: 793-501/000-007
Carte de repérage WMB; en carte; non extensible; vierge; encliquetable; gris



Réf.: 793-501/000-023
Carte de repérage WMB; en carte; non extensible; vierge; encliquetable; vert



Réf.: 2009-145/000-006
Mini-WSB Inline; pour Smart Printer; 1700 pièces sur rouleau; extensible 5 - 5,2 MM; vierge; encliquetable; bleu



Réf.: 248-501/000-006
Carte de repérage mini WSB; en carte; non extensible; vierge; encliquetable; bleu



Réf.: 248-501/000-005
Carte de repérage mini WSB; en carte; non extensible; vierge; encliquetable; rouge



Réf.: 793-5501
Carte de repérage WMB; en carte; largeur des bornes 5 - 17,5 mm; extensible 5 - 5,2 MM; vierge; encliquetable; blanc



Réf.: 793-5501/000-012
Carte de repérage WMB; en carte; largeur des bornes 5 - 17,5 mm; extensible 5 - 5,2 MM; vierge; encliquetable; orange



Réf.: 793-5501/000-024
Carte de repérage WMB; en carte; largeur des bornes 5 - 17,5 mm; extensible 5 - 5,2 MM; vierge; encliquetable; violet



Réf.: 793-501/000-002
Carte de repérage WMB; en carte; non extensible; vierge; encliquetable; jaune



Réf.: 793-501/000-017
Carte de repérage WMB; en carte; non extensible; vierge; encliquetable; vert clair



Réf.: 248-501/000-007
Carte de repérage mini WSB; en carte; non extensible; vierge; encliquetable; gris



Réf.: 248-501/000-023
Carte de repérage mini WSB; en carte; non extensible; vierge; encliquetable; vert



Réf.: 793-5501/000-006
Carte de repérage WMB; en carte; largeur des bornes 5 - 17,5 mm; extensible 5 - 5,2 MM; vierge; encliquetable; bleu



Réf.: 793-5501/000-005
Carte de repérage WMB; en carte; largeur des bornes 5 - 17,5 mm; extensible 5 - 5,2 MM; vierge; encliquetable; rouge



Réf.: 793-501
Carte de repérage WMB; en carte; non extensible; vierge; encliquetable; blanc



Réf.: 793-501/000-012
Carte de repérage WMB; en carte; non extensible; vierge; encliquetable; orange



Réf.: 793-501/000-024
Carte de repérage WMB; en carte; non extensible; vierge; encliquetable; violet



Réf.: 248-501/000-002
Carte de repérage mini WSB; en carte; non extensible; vierge; encliquetable; jaune



Réf.: 248-501/000-017
Carte de repérage mini WSB; en carte; non extensible; vierge; encliquetable; vert clair



Réf.: 793-5501/000-007
Carte de repérage WMB; en carte; largeur des bornes 5 - 17,5 mm; extensible 5 - 5,2 MM; vierge; encliquetable; gris



Réf.: 793-5501/000-023
Carte de repérage WMB; en carte; largeur des bornes 5 - 17,5 mm; extensible 5 - 5,2 MM; vierge; encliquetable; vert



Réf.: 793-501/000-006
Carte de repérage WMB; en carte; non extensible; vierge; encliquetable; bleu



Réf.: 793-501/000-005
Carte de repérage WMB; en carte; non extensible; vierge; encliquetable; rouge



Réf.: 2009-145
Mini-WSB Inline; pour Smart Printer; 1700 pièces sur rouleau; extensible 5 - 5,2 MM; vierge; encliquetable; blanc



Réf.: 2009-145/000-012
Mini-WSB Inline; pour Smart Printer; 1700 pièces sur rouleau; extensible 5 - 5,2 MM; vierge; encliquetable; orange



1.2.7.3 Étiquette de marquage

Réf.: 2009-145/000-005

Mini-WSB Inline; pour Smart Printer; 1700 pièces sur rouleau; extensible 5 - 5,2 MM; vierge; encliquetable; rouge



Réf.: 2009-145/000-023

Mini-WSB Inline; pour Smart Printer; 1700 pièces sur rouleau; extensible 5 - 5,2 MM; vierge; encliquetable; vert



Réf.: 2009-145/000-024

Mini-WSB Inline; pour Smart Printer; 1700 pièces sur rouleau; extensible 5 - 5,2 MM; vierge; encliquetable; violet



Réf.: 2009-115

WMB-Inline; pour Smart Printer; 1500 pièces sur rouleau; extensible 5 - 5,2 MM; vierge; encliquetable; blanc



Réf.: 2009-115/000-006

WMB-Inline; pour Smart Printer; 1500 pièces sur rouleau; extensible 5 - 5,2 MM; vierge; encliquetable; bleu



Réf.: 2009-115/000-007

WMB-Inline; pour Smart Printer; 1500 pièces sur rouleau; extensible 5 - 5,2 MM; vierge; encliquetable; gris



Réf.: 2009-115/000-002

WMB-Inline; pour Smart Printer; 1500 pièces sur rouleau; extensible 5 - 5,2 MM; vierge; encliquetable; jaune



Réf.: 2009-115/000-012

WMB-Inline; pour Smart Printer; 1500 pièces sur rouleau; extensible 5 - 5,2 MM; vierge; encliquetable; orange



Réf.: 2009-115/000-023

WMB-Inline; pour Smart Printer; 1500 pièces sur rouleau; extensible 5 - 5,2 MM; vierge; encliquetable; vert



Réf.: 2009-115/000-017

WMB-Inline; pour Smart Printer; 1500 pièces sur rouleau; extensible 5 - 5,2 MM; vierge; encliquetable; vert clair



Réf.: 2009-115/000-024

WMB-Inline; pour Smart Printer; 1500 pièces sur rouleau; extensible 5 - 5,2 MM; vierge; encliquetable; violet



1.2.7.4 Porte-étiquettes de groupe



Réf.: 2009-191

Porte-étiquettes de groupe; gris



Réf.: 2009-192

Porte-étiquettes de groupe; gris



Réf.: 2009-193

Porte-étiquettes de groupe; gris

1.2.8 Tester et mesurer

1.2.8.1 Accessoire de test



Réf.: 2009-174

Adaptateur de test; pour fiche de test Ø 4 mm; pour tester les bornes sur rail TOPJOB®S; gris



Réf.: 2009-182

Prise de test; pour max. 2,5 mm²; pour le raccordement sans outil des conducteurs de contrôle individuels de 0,08; gris



Réf.: 2006-511

Connecteur modulaire TOPJOB® S; modulaires; pour fentes de pontage; 1 pôle; 6,00 mm²; gris



Réf.: 210-136

Fiche de contrôle; Ø 2 mm; avec câble de longueur 500 mm; rouge

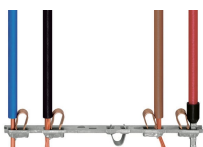


Réf.: 2006-549

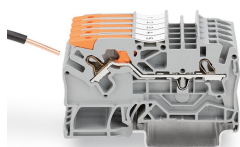
Module vide; modulaires; pour sauter p.ex. des bornes pontées; gris

Indications de manipulation

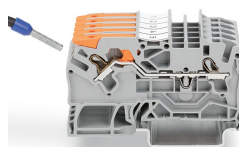
Raccorder le conducteur



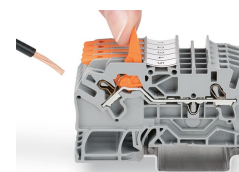
Tous les types de conducteurs en un clin d'œil



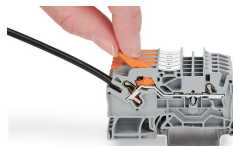
Insertion directe (Push-in) – Conducteurs rigides



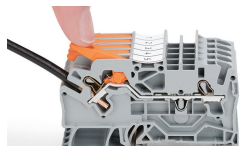
Insertion directe (Push-in) – Conducteurs souples avec embout d'extrémité



Ouvrir le levier jusqu'en butée, raccorder le conducteur souple.

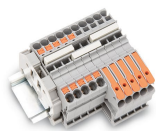


Fermer le levier - c'est connecté !



Fermer le levier - c'est connecté !

Pontage



Placer les peignes de pontage et pousser jusqu'en butée.

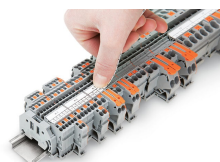
Pontage avec contact de pontage réducteur

Tester



Tester avec fiche de contrôle (Ø 2 mm), max. 42 V

Repérage



Encliquetage d'une bande de marquage dans le logement de marquage



Encliquetage d'une bande de marquage WMB dans le logement de marquage