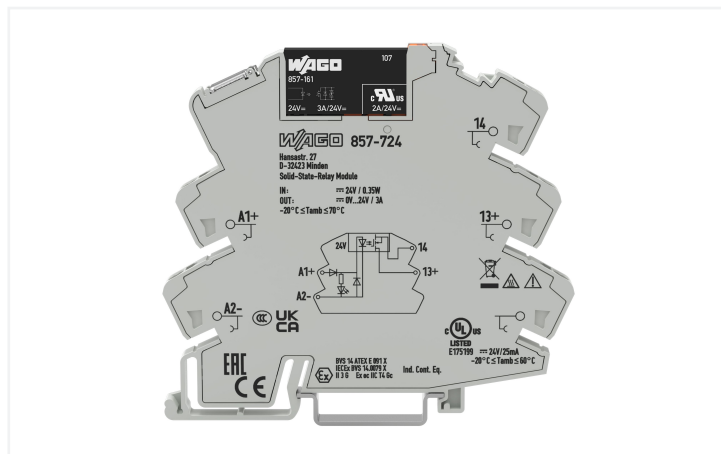
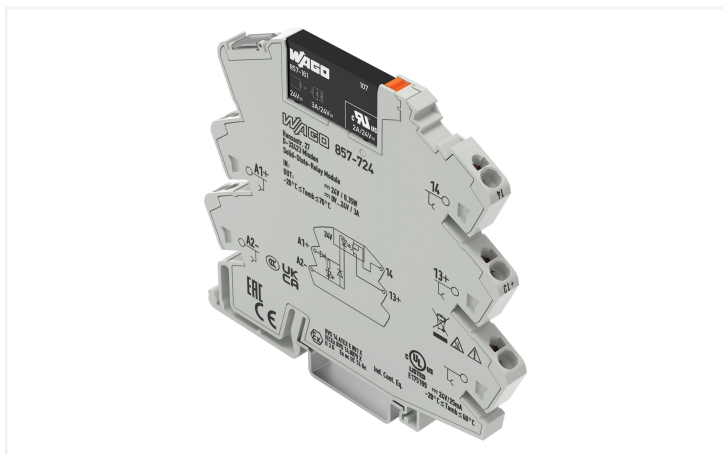


Fiche technique | Référence: 857-724

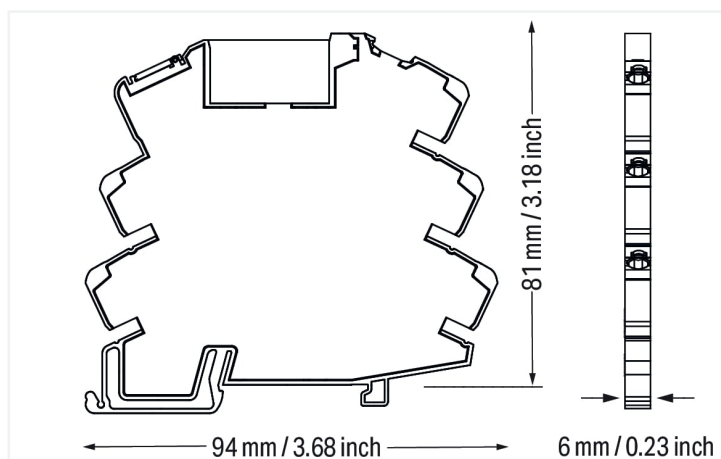
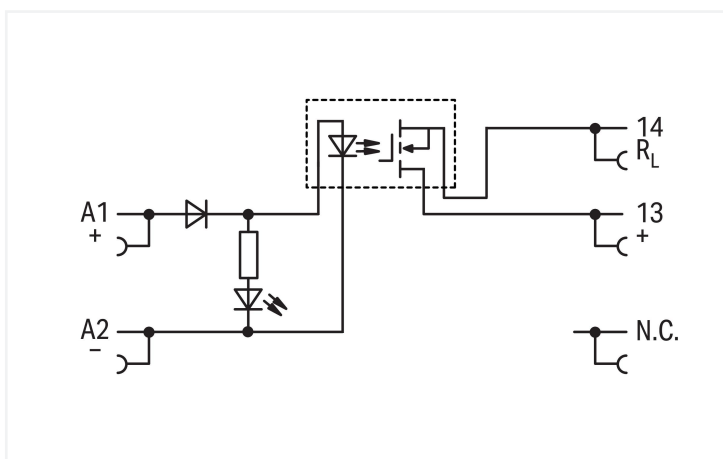
Module relais statique; Tension nominale d'entrée DC 24 V; Plage de tension de sortie DC 0 ... 24 V; Limitation courant constant 3 A; raccordement 2 conducteurs; Indication d'état des capteurs/actionneurs jaune; Largeur 6 mm; gris



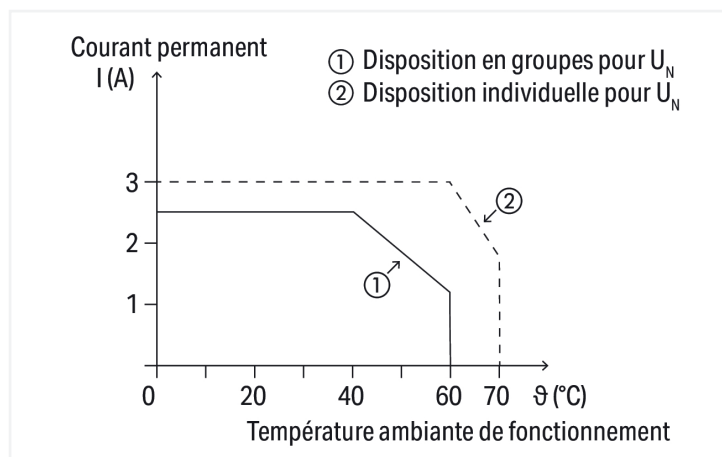
<https://www.wago.com/857-724>



Couleur: ■ gris



Dimensions en mm



Courbe d'intensité maximale admissible

Données techniques

Circuit de commande

Tension nominale d'entrée U_N	DC 24 V
Plage de tension d'entrée (niveau 0)	DC 0 ... 10 V
Plage de tension d'entrée (niveau 1)	DC 18,8 ... 31,2 V
Courant d'entrée nominal pour U_N	10 mA

Circuit de charge

Type de circuit	Raccordement 2 conducteurs
Limite du courant permanent	3 A
Courant de démarrage (ohmique) max.	(AC) 15 A / 0,01 s
Tension nominale de sortie	DC 24 V
Plage de tension de sortie	DC 0 ... 30 V
Chute de tension	$\leq 0,12$ V DC
Courant de fuite à la tension nominale	≤ 1 μ A
Courant de commutation min.	50 μ A
Temps d'excitation	≤ 100 μ s
Temps de retombée	≤ 600 μ s
Fréquence de commutation	≤ 350 Hz

Signalisation

Indication d'état	LED jaune
-------------------	-----------

Sécurité & Protection

Tension de référence	300 V
Catégorie de surtension	III
Degré de pollution	2
Rigidité diélectrique entre circuit de commande/de charge (AC, 1 min)	3,51 kV _{eff}
Type d'isolation (Commande/Charge)	Isolation principale
Type d'isolation (entre les appareils adjacents de même type)	Isolation renforcée (séparation sûre)
Type d'isolation (par rapport à des appareils adjacents de type différent)	Isolation principale
Indice de protection	IP20

Données de raccordement

Technique de connexion	Push-in CAGE CLAMP®
Conducteur rigide	0,34 ... 2,5 mm ² / 22 ... 14 AWG
Conducteur souple	0,34 ... 2,5 mm ² / 22 ... 14 AWG
Conducteurs souples ; avec embout d'extrémité isolé	0,34 ... 1,5 mm ² / 22 ... 16 AWG
Longueur de dénudage	9 ... 10 mm / 0.35 ... 0.39 inch

Données géométriques

Largeur	6 mm / 0.236 inch
Hauteur	94 mm / 3.701 inch
Prof. à partir du niveau supérieur du rail	81 mm / 3.189 inch

Données mécaniques

Type de montage	Rail 35
Position de montage	Horizontal (normal/couché) ; vertical

Données du matériau

Remarque Données du matériau	Vous trouverez ici des informations sur les spécifications de matériel
Couleur	gris
Matière isolante Boîtier principal	Polyamide (PA66)
Groupe du matériau isolant	I
Classe d'inflammabilité selon UL94	V0
Charge calorifique	0,544 MJ
Poids	28,9 g

Conditions d'environnement

Température ambiante (en fonctionnement pour U _N)	-20 ... +70 °C
Température ambiante (stockage)	-40 ... +70 °C
Température d'utilisation	-25 ... +50 °C
Plage de température admissible du câble de raccordement	≥ (T _{ambiante} + 30 K)
Humidité relative	5 ... 85 % (condensation non admise)
Altitude d'utilisation max.	2000 m

Normes et spécifications

Normes/spécifications	EN 61000-6-2 EN 61000-6-3 EN 61373 EN 61010-2-201 UL 508 DNV
-----------------------	-----------------------------------------------------------------------------

Relais élémentaire

Relais élémentaire WAGO	857-161
-------------------------	---------

Données commerciales

eCl@ss 10.0	27-26-15-03
eCl@ss 9.0	27-26-15-03
ETIM 9.0	EC001504
ETIM 8.0	EC001504
Unité d'emb. (SUE)	25 (1) pce(s)
Type d'emballage	Carton
Pays d'origine	CN
GTIN	4045454835552
Numéro du tarif douanier	85365005000

Conformité environnementale du produit

CAS-No.	7439-92-1 79-94-7
Liste des substances candidates REACH	2,2',6,6'-tetrabromo-4,4'-isopropylidenediphenol Lead
État de conformité RoHS	Compliant,With Exemption
Exemption RoHS	7(a)
SCIP notification number (Autriche)	4c3c2ea5-2e94-442b-915a-5d1a4401fe9d
SCIP notification number (Belgique)	6f3cc24d-016f-43df-8f10-5ecf14a0d835
SCIP notification number (Bulgarie)	a55753fc-7e73-4a90-a3ed-96120b278e8c
SCIP notification number (République tchèque)	262dbe65-8354-4473-98dd-9133719ac15f
SCIP notification number (Danemark)	16586496-ae9b-4ffc-8163-617042706c16
SCIP notification number (Finlande)	b0d861ae-536a-49be-9ec8-e00133c0cd7c
SCIP notification number (France)	d5037c32-314e-4adc-b19d-59e744a03d3b
SCIP notification number (Allemagne)	04599cf8-d47d-4150-afaa-ed9af5d28176
SCIP notification number (Hongrie)	a40ad6a2-af12-4a11-81cc-719e8ea425a5
SCIP notification number (Italie)	2acbb0d2-ac01-4307-8d57-29198b87dbcc
SCIP notification number (Pays bas)	514c3669-3293-4257-a314-2ec4f8e3b14c
SCIP notification number (Pologne)	0188f463-1661-4795-b547-b3d70d590ea2
SCIP notification number (Roumanie)	98d09167-c9e2-43bc-9e0b-c38e8516f11c
SCIP notification number (Suède)	4c271a6a-cb8f-4d2f-8f9c-8ae19e56a659

Approbations / certificats

Homologations générales



Homologation	Norme	Nom du certificat
EAC GZO Almaty Standart	TP TC 020/2011	EAC CoC 03081
UL Underwriters Laboratories Inc. (ORDINARY LOCATIONS)	UL 508	E175199 Sec.4

Déclarations de conformité et de fabricant

Homologation	Norme	Nom du certificat
--------------	-------	-------------------

EU-Declaration of Conformity WAGO GmbH & Co. KG	-	-
----------------------------------------------------	---	---

UK-Declaration of Conformity WAGO GmbH & Co. KG	-	-
----------------------------------------------------	---	---

Homologations pour le secteur marine



Homologation	Norme	Nom du certificat
BV Bureau Veritas S.A.	Rules for class. of Steel Ships	40179_B0
DNV DNV Germany GmbH	DNV-CG-0339, Aug. 2021	TAA00001D1
PRS Polski Rejestr Statków	-	TE/1098/880590/23

Homologations pour milieux à risque d'explosion



Homologation	Norme	Nom du certificat
--------------	-------	-------------------

ATEX DEKRA EXAM GmbH	EN 60079-0	BVS_14_ATEX_E_091_X (II 3G Ex ec nC IIC T4 Gc; II 3G Ex ec IIC T4 Gc)
-------------------------	------------	-----------------------------------------------------------------------

CCC CNEC	CNCA-C23-01	2020312304000757 (Ex ec IIC T4 Gc)
-------------	-------------	------------------------------------

IECEx DEKRA EXAM GmbH	IEC 60079-0	IECEx_BVS_14.0079X_issue_3 (Ex ec nC IIC T4 Gc; Ex ec IIC T4 Gc)
--------------------------	-------------	------------------------------------------------------------------

UKEx WAGO GmbH & Co. KG	EN 60079-0	WAGO22UKEX002X_ec
----------------------------	------------	-------------------

Téléchargements

Conformité environnementale du produit

Recherche de conformité

Environmental Product Compliance 857-724



Documentation

Texte complémentaire

857-724	19.02.2019	xml 4.12 KB	
857-724	20.02.2019	docx 16.10 KB	

Dépliant instructions

CCC Ex (Additional information)	26.04.2023	pdf 129.88 KB	
---------------------------------	------------	------------------	--

Données CAD/CAE

Données CAD
2D/3D Models 857-724

Données CAE
EPLAN Data Portal 857-724

WSCAD Universe 857-724

ZUKEN Portal 857-724

1 Produits correspondants

1.1 Accessoires en option

1.1.1 Contact de pontage

1.1.1.1 Contact de pontage



Réf.: 281-482
Contact de pontage; 2 raccords; isolé; gris

Réf.: 859-410/000-006
Contact de pontage; Logement de pontage; 10 raccords; isolé; bleu

Réf.: 859-410
Contact de pontage; Logement de pontage; 10 raccords; isolé; gris clair

Réf.: 859-410/000-029
Contact de pontage; Logement de pontage; 10 raccords; isolé; jaune



Réf.: 859-410/000-005
Contact de pontage; Logement de pontage; 10 raccords; isolé; rouge

Réf.: 859-402/000-006
Contact de pontage; Logement de pontage; 2 raccords; isolé; bleu

Réf.: 859-402
Contact de pontage; Logement de pontage; 2 raccords; isolé; gris clair

Réf.: 859-402/000-029
Contact de pontage; Logement de pontage; 2 raccords; isolé; jaune



Réf.: 859-402/000-005
Contact de pontage; Logement de pontage; 2 raccords; isolé; rouge

Réf.: 859-403/000-006
Contact de pontage; Logement de pontage; 3 raccords; isolé; bleu

Réf.: 859-403
Contact de pontage; Logement de pontage; 3 raccords; isolé; gris clair

Réf.: 859-403/000-029
Contact de pontage; Logement de pontage; 3 raccords; isolé; jaune



Réf.: 859-403/000-005
Contact de pontage; Logement de pontage; 3 raccords; isolé; rouge

Réf.: 859-404/000-006
Contact de pontage; Logement de pontage; 4 raccords; isolé; bleu

Réf.: 859-404
Contact de pontage; Logement de pontage; 4 raccords; isolé; gris clair

Réf.: 859-404/000-029
Contact de pontage; Logement de pontage; 4 raccords; isolé; jaune



Réf.: 859-404/000-005
Contact de pontage; Logement de pontage; 4 raccords; isolé; rouge

Réf.: 859-405/000-006
Contact de pontage; Logement de pontage; 5 raccords; isolé; bleu

Réf.: 859-405
Contact de pontage; Logement de pontage; 5 raccords; isolé; gris clair

Réf.: 859-405/000-029
Contact de pontage; Logement de pontage; 5 raccords; isolé; jaune



Réf.: 859-405/000-005
Contact de pontage; Logement de pontage; 5 raccords; isolé; rouge

Réf.: 859-406/000-006
Contact de pontage; Logement de pontage; 6 raccords; isolé; bleu

Réf.: 859-406
Contact de pontage; Logement de pontage; 6 raccords; isolé; gris clair

Réf.: 859-406/000-029
Contact de pontage; Logement de pontage; 6 raccords; isolé; jaune



Réf.: 859-406/000-005
Contact de pontage; Logement de pontage; 6 raccords; isolé; rouge

Réf.: 859-407/000-006
Contact de pontage; Logement de pontage; 7 raccords; isolé; bleu

Réf.: 859-407
Contact de pontage; Logement de pontage; 7 raccords; isolé; gris clair

Réf.: 859-407/000-029
Contact de pontage; Logement de pontage; 7 raccords; isolé; jaune



Réf.: 859-407/000-005
Contact de pontage; Logement de pontage; 7 raccords; isolé; rouge

Réf.: 859-408/000-006
Contact de pontage; Logement de pontage; 8 raccords; isolé; bleu

Réf.: 859-408
Contact de pontage; Logement de pontage; 8 raccords; isolé; gris clair

Réf.: 859-408/000-029
Contact de pontage; Logement de pontage; 8 raccords; isolé; jaune



Réf.: 859-408/000-005
Contact de pontage; Logement de pontage; 8 raccords; isolé; rouge

Réf.: 859-409/000-006
Contact de pontage; Logement de pontage; 9 raccords; isolé; bleu

Réf.: 859-409
Contact de pontage; Logement de pontage; 9 raccords; isolé; gris clair

Réf.: 859-409/000-029
Contact de pontage; Logement de pontage; 9 raccords; isolé; jaune

1.1.1.1 Contact de pontage



Réf.: [859-409/000-005](#)

Contact de pontage; Logement de pontage; 9 raccords; isolé; rouge

1.1.4 Outil

1.1.4.1 Outil de manipulation



Réf.: [210-720](#)

Outil de manipulation; Lame 3,5 x 0,5 mm; avec tige partiellement isolée; multicolore

1.1.5 Relais élémentaire

1.1.5.1 Relais statique élémentaire



Réf.: [857-161](#)

Relais statique élémentaire; Tension nominale d'entrée DC 24 V; Plage de tension de sortie DC 0 ... 30 V; Limitation courant constant 3 A

1.1.6 Repérage

1.1.6.1 Appareils de marquage



Réf.: [210-110](#)

Stylo feutre-graveur

1.1.6.2 Bande de repérage



Réf.: [2009-110](#)

Bandes de marquage; pour Smart Printer; sur rouleau; non extensible; vierge; encliquetable; blanc

1.1.6.3 Double porte-étiquettes



Réf.: [209-128](#)

Adaptateur; gris

1.1.6.4 Étiquette à enficher



Réf.: [209-183](#)

Étiquette à enficher; blanc

1.1.6.5 Étiquette de marquage



Réf.: [793-502](#)

Carte de repérage WMB; en carte; avec impression; 1 ... 10 (10x); non extensible; Impression horizontale; encliquetable; blanc



Réf.: [793-566](#)

Carte de repérage WMB; en carte; avec impression; 1 ... 50 (2x); non extensible; Impression horizontale; encliquetable; blanc



Réf.: [793-503](#)

Carte de repérage WMB; en carte; avec impression; 11 ... 20 (10x); non extensible; Impression horizontale; encliquetable; blanc



Réf.: [793-504](#)

Carte de repérage WMB; en carte; avec impression; 21 ... 30 (10x); non extensible; Impression horizontale; encliquetable; blanc



Réf.: [793-505](#)

Carte de repérage WMB; en carte; avec impression; 31 ... 40 (10x); non extensible; Impression horizontale; encliquetable; blanc



Réf.: [793-506](#)

Carte de repérage WMB; en carte; avec impression; 41 ... 50 (10x); non extensible; Impression horizontale; encliquetable; blanc



Réf.: [793-5501](#)

Carte de repérage WMB; en carte; largeur des bornes 5 - 17,5 mm; extensible 5 - 5,2 MM; vierge; encliquetable; blanc



Réf.: [793-501](#)

Carte de repérage WMB; en carte; non extensible; vierge; encliquetable; blanc



Réf.: [2009-115](#)

WMB-Inline; pour Smart Printer; 1500 pièces sur rouleau; extensible 5 - 5,2 MM; vierge; encliquetable; blanc

1.1.6.6 Porte-étiquettes de groupe



Réf.: [249-105](#)

Porte-étiquettes de groupe; gris

1.1.6.7 Protège-étiquettes

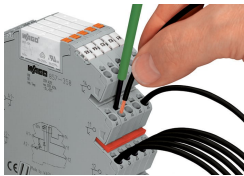


Réf.: [209-184](#)

Protège-étiquettes; transparent

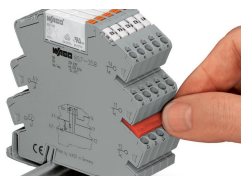
Indications de manipulation

Raccorder le conducteur



Raccordement du conducteur

Pontage



Possibilité de pontage par simple pontage avec contacts de pontage horizontaux

Repérage



Repérage avec le système de marquage multiple WMB

Montage



Manipulation du levier de démontage du relais