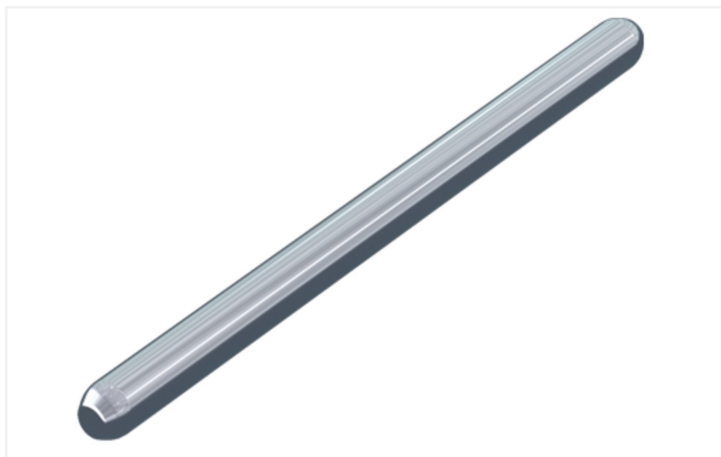


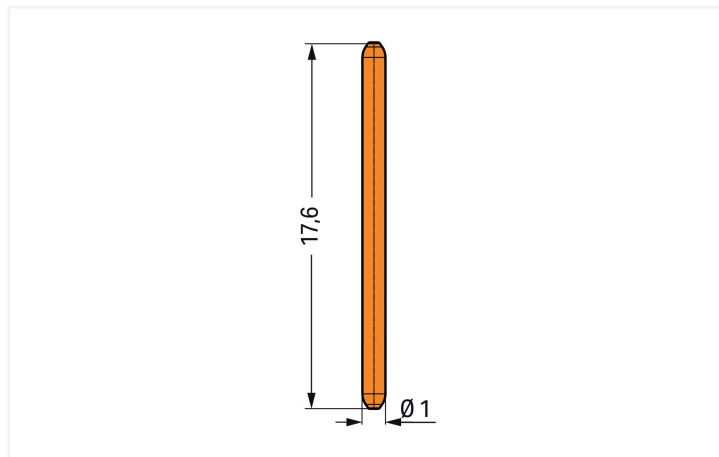
Fiche technique | Référence: 2065-133

Élément de raccordement; Pas 6,5 mm; Longueur 17,6 mm; couleurs argent

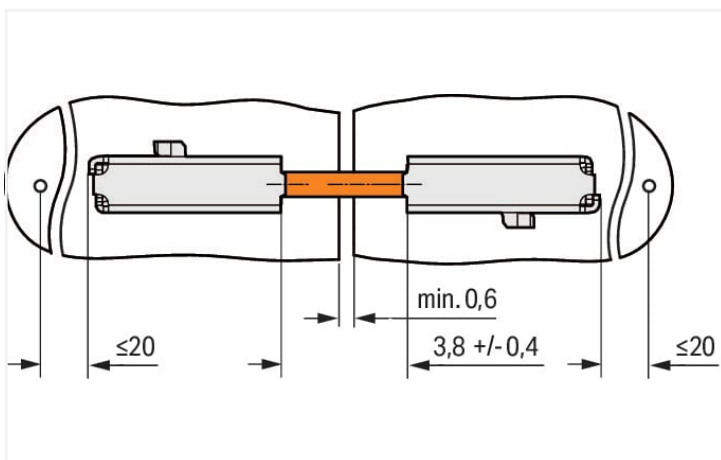
<https://www.wago.com/2065-133>



Couleur: ■ couleurs argent



Dimensions en mm



- Élément de connexion pour la juxtaposition facile de platines LED
- Connexion peu encombrante des circuits imprimés

Remarques

Remarque de sécurité 1

Remarque

Attention : Borne sans boîtier d'isolation ! La protection contre les contacts accidentels lors de l'utilisation de tensions supérieures aux basses tensions, telles que TBTS/TBTP, doit être assurée dans l'application.

La disposition doit être conçue conformément aux exigences de la coordination de l'isolement des matériels dans les systèmes (réseaux) à basse tension EN/CEI 60664-1 ou des normes relatives aux équipements terminaux. Lors de l'utilisation des éléments de connexion, veuillez tenir compte des distances d'isolement dans l'air réduites, par ex. lors de l'utilisation de circuits imprimés à noyau métallique.

Données électriques

Données de référence selon	IEC/EN 60664-1		
Overvoltage category	III	III	II
Pollution degree	3	2	2
Tension de référence	250 V	320 V	630 V
Tension assignée de tenue aux chocs	4 kV	4 kV	4 kV
Courant de référence	9 A	9 A	9 A

Données géométriques

Profondeur	17,6 mm / 0.693 inch
Longueur	17,6 mm
Diamètre	1 mm

Données mécaniques

Cycles d'enfichage max.	10
Nombre de cycles d'enfichage adapté	max. 10 opérations de connexion/déconnexion pour bornes pour circuits imprimés CMS ; Série 2065

Données du matériau

Remarque Données du matériau	Vous trouverez ici des informations sur les spécifications de matériel
Couleur	couleurs argent
Matériau du contact	Alliage de cuivre
Surface du contact	Argent
Charge calorifique	0 MJ
Poids	0,1 g

Conditions d'environnement

Plage de températures limites	-60 ... +120 °C
-------------------------------	-----------------

Données commerciales

ETIM 9.0	EC002848
ETIM 8.0	EC002848
Unité d'emb. (SUE)	1500 pce(s)
Type d'emballage	Carton
Pays d'origine	DE
GTIN	4055143862738
Numéro du tarif douanier	85369010000

Conformité environnementale du produit

État de conformité RoHS	Compliant, No Exemption
-------------------------	-------------------------

Téléchargements

Conformité environnementale du produit

Recherche de conformité

Environmental Product Compliance 2065-133



Documentation

Informations complémentaires

Technical Section	03.04.2019	pdf 2027.26 KB	↓
-------------------	------------	-------------------	---

Données CAD/CAE

Données CAD

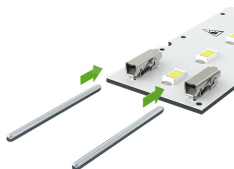
2D/3D Models 2065-133	↓
--------------------------	---

Données CAE

ZUKEN Portal 2065-133	↓
--------------------------	---

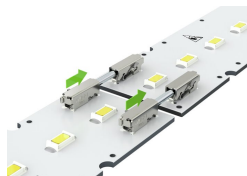
Indications de manipulation

Montage



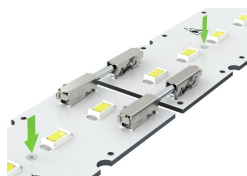
Insérer les éléments de raccordement dans les bornes

Montage



Connexion/déconnexion des circuits imprimés – Positionner les circuits imprimés sur une surface plane et emboîter mutuellement de manière droite (axiale) Pour déconnecter à l'aide de l'outil de manipulation, ouvrez les bornes pour vous aider. (max. 5 opérations de connexion/déconnexion).

Montage



Les circuits imprimés doivent être fixés.