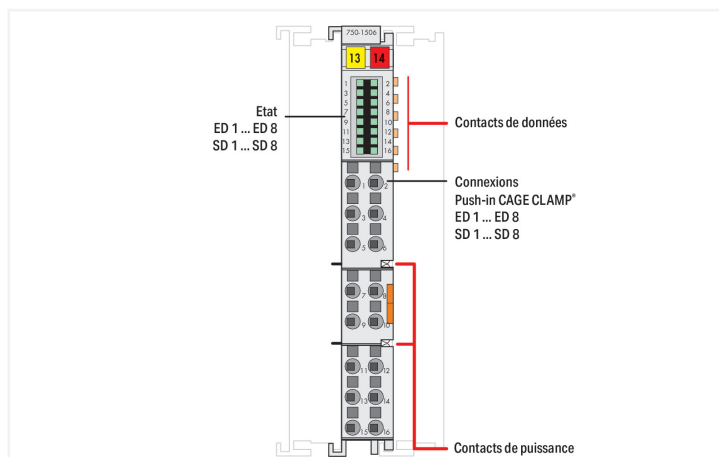
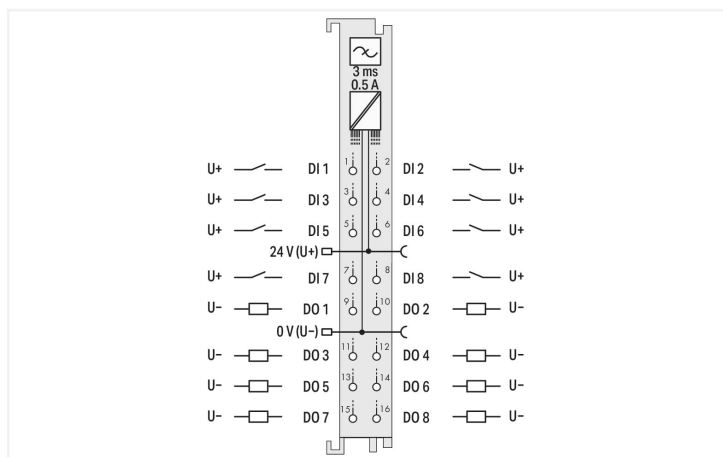
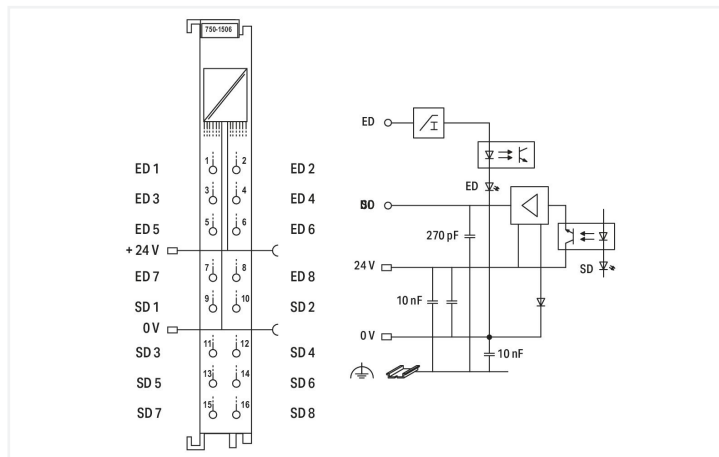




Couleur: ■ gris clair



Cette borne d'entrées/de sorties digitales (T.O.R.) de seulement 12 mm de largeur permet de raccorder 8 entrées et 8 sorties. Elle permet de faire l'acquisition de signaux binaires p.ex. des capteurs, des commutateurs ou des capteurs de proximité. L'automate programmable transmet ses signaux de commande aux actionneurs connectés par l'intermédiaire de cette borne (p.ex. électrovannes, contacteurs, capteurs, relais ou autres charges électriques). La borne possède des connexions Push-in CAGE CLAMP® qui permettent l'insertion directe de conducteurs rigides. L'état de chaque canal est signalé par une LED verte. La séparation galvanique bus de terrain/bornes est assurée par des optocoupleurs. Pour ouvrir les connexions Push-in CAGE CLAMP®, un outil de manipulation avec lame de 2,5 mm est nécessaire (210-719).

Données techniques

Nombre d'entrées digitales	8
Nombre de sorties digitales	8
Nombre de canaux au total (module)	16
Type de signal	Digitaux
Type de signal tension	24 V DC
Raccordement capteur	8 x (1 conducteur)
Caractéristique d'entrée	à commutation positive
Filtre d'entrée (digital)	3 ms
Courant d'entrée par canal pour signal (0) typ.	0,6 mA
Courant d'entrée par canal pour signal (1) typ.	2,4 mA
Courant d'entrée par canal pour signal (1) min.	2,2 mA
Courant d'entrée par canal pour signal (1) max.	2,5 mA
Plage de tension pour signal (0)	-3 ... +5 V DC
Plage de tension pour signal (1)	15 ... 30 V DC
Raccordement actionneur	8 x (1 conducteur)
Caractéristique de sortie	à commutation positive

Données techniques

Courant de sortie par canal	0,5 A
Courant de sortie	Protection contre les courts-circuits
Type de charge	ohmique, inductif, capacitif
Fréquence de commutation max.	1 kHz
Unité d'adressage Données d'entrée (interne) max.	8 Bit
Unité d'adressage Données de sortie (interne) max.	8 Bit
Tension d'alimentation système	5 V DC; via contacts de données
Consommation de courant alimentation système (5 V)	30 mA
Tension d'alimentation terrain	24 V DC (-25 ... +30 %); via contacts de puissance (alimentation via contact à lame ; transmission via contact à ressort)
Consommation de courant, alimentation terrain (borne sans charge externe)	16 mA
Séparation de potentiel	500 V système/terrain
Éléments d'affichage	LED (1-8) verte : état DI 1 ... DI 8 ; LED (9-16) verte : état DO 1 ... DO 8
Nombre de contacts de puissance, entrant	2
Nombre de contacts de puissance, sortant	2
Capacité de charge en courant des contacts de puissance	10 A

Données de raccordement

Type de connexion : entrées/sorties	16 x Push-in CAGE CLAMP® (inputs/outputs)	Type de connexion 1	des entrées/sorties
Matière plastique conducteur raccordable	Cuivre	Conducteur rigide	0,08 ... 1,5 mm ² / 28 ... 16 AWG
Type de connexion 1	des entrées/sorties	Conducteur souple	0,25 ... 1,5 mm ² / 22 ... 16 AWG
Conducteur rigide	0,08 ... 1,5 mm ² / 28 ... 16 AWG	Longueur de dénudage	8 ... 9 mm / 0.31 ... 0.35 inch
Conducteur souple	0,25 ... 1,5 mm ² / 22 ... 16 AWG		
Longueur de dénudage	8 ... 9 mm / 0.31 ... 0.35 inch		

Données géométriques

Largeur	12 mm / 0.472 inch
Hauteur	100 mm / 3.937 inch
Profondeur	69 mm / 2.717 inch
Prof. à partir du niveau supérieur du rail	61,8 mm / 2.433 inch

Données mécaniques

Type de montage	Rail 35
Niveau de câblage enfichable	fixe

Données du matériau

Couleur	gris clair
Matériel de l'enveloppe	Polycarbonate, polyamide 6.6
Charge calorifique	1,036 MJ
Poids	47,4 g
Marquage de conformité	CE

Conditions d'environnement

Température ambiante (fonctionnement)	0 ... +55 °C
Température ambiante (stockage)	-40 ... +85 °C
Indice de protection	IP20
Degré de pollution	2 selon CEI 61131-2
Altitude de fonctionnement	0 ... 2000 m
Position de montage	Horizontal left, horizontal right, horizontal top, horizontal bottom, vertical top and vertical bottom
Humidité relative (sans condensation)	95 %
Résistance aux vibrations	4g selon CEI 60068-2-6
Résistance aux chocs	15g selon CEI 60068-2-27
CEM – Susceptibilité en réception	selon EN 61000-6-2, secteur naval
CEM – En émission	selon EN 61000-6-3, secteur naval
Contrainte par matières polluantes	selon CEI 60068-2-42 et CEI 60068-2-43
Concentration maximale en matière polluante H ₂ S admise à une humidité relative 75 %	10 ppm
Concentration maximale en matière polluante SO ₂ admise à une humidité relative 75 %	25 ppm

Données commerciales

Product Group	15 (Système E/S)
eCl@ss 10.0	27-24-26-04
eCl@ss 9.0	27-24-26-04
ETIM 9.0	EC001599
ETIM 8.0	EC001599
Unité d'emb. (SUE)	1 pce(s)
Type d'emballage	Carton
Pays d'origine	DE
Numéro du tarif douanier	85371098990

Conformité environnementale du produit

CAS-No.	1303-86-2 1317-36-8 7439-92-1 75980-60-8
Liste des substances candidates REACH	Diboron trioxide Lead Lead monoxide Phosphine oxide, diphenyl(2,4,6-trimethylbenzoyl)-
État de conformité RoHS	Compliant, With Exemption
Exemption RoHS	7(a) 7(c)-I
SCIP notification number (Autriche)	8e6c41df-7baf-4178-a64d-6cc37daff9e3
SCIP notification number (Belgique)	7159b8fa-307a-4ef3-8fcf-70f78f33bb3c
SCIP notification number (Bulgarie)	a1662001-d4c3-4fea-ab05-4daf020c4e7c
SCIP notification number (République tchèque)	e2396461-e1ec-4c83-9fcc-4c88519d7822
SCIP notification number (Danemark)	b0edbb1d-c5d4-4992-be7c-952a95060ea1
SCIP notification number (Finlande)	2872cf87-0b87-4286-a19c-d55aee25afaf
SCIP notification number (France)	c32073f6-8d5b-414f-a139-3426c99ff601
SCIP notification number (Allemagne)	a1116843-c5a9-4f67-b534-b23555a5b061
SCIP notification number (Hongrie)	dab1854e-9cab-45ba-a486-c056fa37becf
SCIP notification number (Italie)	ad32464f-859e-4c30-b232-d24b0d58aa2b
SCIP notification number (Pays bas)	e6c3bcb7-e16f-4f26-9462-9d4ceeadd2a7
SCIP notification number (Pologne)	7ca883e9-f8ea-45a0-a4ba-a74ef7c632a3
SCIP notification number (Roumanie)	df5fbc93-4572-4a46-b387-e4cf36268b75
SCIP notification number (Suède)	cc79a74b-9dec-499f-8dc7-5f29fad94912

Approbations / certificats

Homologations générales



Homologation	Norme	Nom du certificat
EAC GZO Almaty Standart	TP TC 020/2011	EAC CoC 03083
KC National Radio Research Agency	Article 58-2, Clause 3	MSIP-REM-W43-DI0750
UL Underwriters Laboratories Inc. (ORDINARY LOCATIONS)	UL 508	E175199

Déclarations de conformité et de fabricant

Homologation	Norme	Nom du certificat
EU-Declaration of Conformity WAGO GmbH & Co. KG	-	-
UK-Declaration of Conformity WAGO GmbH & Co. KG	-	-

Homologations pour le secteur marine



Homologation	Norme	Nom du certificat
ABS American Bureau of Shipping	-	22-2219060
BSH Bundesamt fuer Seeschifffahrt und Hydrographie	-	1104
BV Bureau Veritas S.A.	-	30389/C0 BV
DNV DNV GL SE	DNV-CG-0339, Aug. 2021	TAA0000194
KR Korean Register of Shipping	-	KR HMB05880-AC001
LR Lloyds Register EMEA	-	LR22180952TA
PRS Polski Rejestr Statków	-	TE/1101/880590/23
RINA RINA Germany GmbH	-	ELE343521XG001

Homologations pour milieux à risque d'explosion



Homologation	Norme	Nom du certificat
ATEX TUEV Nord Cert GmbH	EN 60079-0	TUEV14ATEX148929X (II 3 G Ex ec IIC T4 Gc)
CCCEX CQST/CNEX	CNCA-C23-01	2020312310000213 (Ex ec IIC T4 Gc)
IECEX TUEV Nord Cert GmbH	IEC 60079-0	IECEX TUN 14.0035 X (Ex ec IIC T4 Gc)
INMETRO TUV Rheinland do Brasil Ltda.	IEC 60079-0	TUV 12.1297 X
UKEx WAGO GmbH & Co. KG	EN 60079-0	UKCA_WA GO22UKEX003X_ec
UL Underwriters Laboratories Inc. (HAZARDOUS LOCATIONS)	UL 121201	E198726

Téléchargements

Conformité environnementale du produit

Recherche de conformité

Environmental Product Compliance 750-1506



Documentation

Manuel				Description du système							
Product Manual 8-channel DI/DO, 24VDC	V 1.3.0	pdf	2315.86 KB	↓	Système d'E/S – Série 750 et 753, Informations générales de produit	pdf	1660.46 KB	↓			
Système E/S 750/753				↓	Overview on WAGO-I/O-SYSTEM 750 approvals				pdf	192.00 KB	↓
Texte complémentaire				Dépliant instructions							
750-1506	19.02.2019	xml	4.82 KB	↓	CCC Ex (Additional information)	26.04.2023	pdf	159.76 KB	↓		
750-1506	19.02.2019	docx	16.19 KB	↓							

Données CAD/CAE

Données CAD		Données CAE			
2D/3D Models	750-1506	↓	EPLAN Data Portal	750-1506	↓
			WSCAD Universe	750-1506	↓
			ZUKEN Portal	750-1506	↓

Fichiers de l'appareil

Device Driver					
WAGO USB Service Kabel Treiber / Serie 750 und 857	6.5.3.0	10.09.2014	zip	4721.96 KB	↓

1 Produits correspondants

1.1 Accessoires en option

1.1.1 Boîtier

1.1.1.1 Boîtier



Réf.: 850-825
Boîtier avec indice de protection IP65; Aluminium (RAL 7032); LxHx-Prof.(160x100x160 mm); 9 x M12, 4 x M20



Réf.: 850-826
Boîtier avec indice de protection IP65; Aluminium (RAL 7032); LxHx-Prof.(240x100x160 mm); Presse-étoupes 4 x M20, 4 x M16, 14 x M12



Réf.: 850-827
Boîtier avec indice de protection IP65; Aluminium (RAL 7032); LxHx-Prof.(320x100x160 mm); Presse-étoupes 4 x M20, 8 x M16, 17 x M12



Réf.: 850-828
Boîtier avec indice de protection IP65; Aluminium (RAL 7032); LxHx-Prof.(480x100x160 mm); Presse-étoupes 4 x M20, 10 x M16, 35 x M12



Réf.: 850-826/002-000
Boîtier avec indice de protection IP65; Aluminium (RAL 7035); LxHx-Prof.(240x100x160 mm); Presse-étoupes 4 x M20, 4 x M16, 14 x M12



Réf.: 850-827/002-000
Boîtier avec indice de protection IP65; Aluminium (RAL 7035); LxHx-Prof.(320x100x160 mm); Presse-étoupes 4 x M20, 8 x M16, 17 x M12



Réf.: 850-828/002-000
Boîtier avec indice de protection IP65; Aluminium (RAL 7035); LxHx-Prof.(480x100x160 mm); Presse-étoupes 4 x M20, 10 x M16, 35 x M12



Réf.: 850-834
Boîtier avec indice de protection IP65; Polyester (RAL 7032); LxHx-Prof.(164x100x164 mm); 9 x M12, 4 x M20

1.1.1.1 Boîtier



Réf.: 850-835

Boîtier avec indice de protection IP65; Polyester (RAL 7032); LxHx-Prof.(244x100x164 mm); Presse-étoupes 4 x M20, 4 x M16, 14 x M12



Réf.: 850-836

Boîtier avec indice de protection IP65; Polyester (RAL 7032); LxHx-Prof.(324x100x164 mm); Presse-étoupes 4 x M20, 8 x M16, 17 x M12



Réf.: 850-814/002-000

Boîtier avec indice de protection IP65; tôle d'acier (RAL 7035); LxHx-Prof.(200x120x200 mm); sans plaque pour presse-étoupes



Réf.: 850-815/002-000

Boîtier avec indice de protection IP65; tôle d'acier (RAL 7035); LxHx-Prof.(300x120x200 mm); sans plaque pour presse-étoupes



Réf.: 850-816/002-000

Boîtier avec indice de protection IP65; tôle d'acier (RAL 7035); LxHx-Prof.(400x120x200 mm); sans plaque pour presse-étoupes



Réf.: 850-817/002-000

Boîtier avec indice de protection IP65; tôle d'acier (RAL 7035); LxHx-Prof.(600x120x200 mm); sans plaque pour presse-étoupes

1.1.3 Outil

1.1.3.1 Outil de manipulation



Réf.: 210-719

Outil de manipulation; lame 2,5 x 0,4 mm; avec tige partiellement isolée

1.1.4 Raccordement de blindage

1.1.4.1 Étrier de blindage



Réf.: 790-140

Etrier de serrage de blindage; Diamètre de blindage



Réf.: 790-108

Etrier de serrage de blindage; Largeur 11 mm; Diamètre de blindage; 3 ... 8 mm



Réf.: 790-208

Etrier de serrage de blindage; Largeur 12,4 mm; 3 ... 8 mm



Réf.: 790-116

Etrier de serrage de blindage; Largeur 19 mm; Diamètre de blindage; 7 ... 16 mm



Réf.: 790-216

Etrier de serrage de blindage; Largeur 21,8 mm; 6 ... 16 mm



Réf.: 790-124

Etrier de serrage de blindage; Largeur 27 mm; Diamètre de blindage; 6 ... 24 mm



Réf.: 790-220

Etrier de serrage de blindage; Largeur de 30 mm; 6 ... 20 mm

1.1.5 Rail

1.1.5.1 Matériel de montage



Réf.: 210-114

Rail acier; 35 x 15; épaisseur 1,5 mm; longueur 2 m; non perforé; d'après EN 60715; couleurs argent



Réf.: 210-506

Rail acier; 35 x 15; épaisseur 1,5 mm; longueur 2 m; non perforé; galvanisation de bandes; d'après EN 60715; couleurs argent



Réf.: 210-197

Rail acier; 35 x 15; épaisseur 1,5 mm; longueur 2 m; perforé; d'après EN 60715; couleurs argent



Réf.: 210-508

Rail acier; 35 x 15; épaisseur 1,5 mm; longueur 2 m; perforé; galvanisation de bandes; d'après EN 60715; couleurs argent



Réf.: 210-118

Rail acier; 35 x 15; épaisseur 2,3 mm; longueur 2 m; non perforé; d'après EN 60715; couleurs argent



Réf.: 210-113

Rail acier; 35 x 7,5; épaisseur 1 mm; longueur 2 m; non perforé; d'après EN 60715; couleurs argent



Réf.: 210-505

Rail acier; 35 x 7,5; épaisseur 1 mm; longueur 2 m; non perforé; galvanisation de bandes; d'après EN 60715; couleurs argent



Réf.: 210-115

Rail acier; 35 x 7,5; épaisseur 1 mm; longueur 2 m; perforé; d'après EN 60715; Largeur de trou 18 mm; pas des trous 25 mm; couleurs argent



Réf.: 210-112

Rail acier; 35 x 7,5; épaisseur 1 mm; longueur 2 m; perforé; d'après EN 60715; Largeur de trou 25 mm; pas des trous 36 mm; couleurs argent



Réf.: 210-504

Rail acier; 35 x 7,5; épaisseur 1 mm; longueur 2 m; perforé; galvanisation de bandes; d'après EN 60715; couleurs argent



Réf.: 210-196

Rail aluminium; 35 x 8,2; épaisseur 1,6 mm; longueur 2 m; non perforé; d'après EN 60715; couleurs argent



Réf.: 210-198

Rail en cuivre; 35 x 15; épaisseur 2,3 mm; longueur 2 m; non perforé; d'après EN 60715; couleurs cuivre

1.1.6 Repérage

1.1.6.1 Adaptateur de repérage



Réf.: 750-103

Porte-étiquettes de groupe

1.1.6.2 Étiquette de marquage



Réf.: 248-501

Carte de repérage mini WSB; en carte; non extensible; vierge; encliquetable; blanc



Réf.: 248-501/000-006

Carte de repérage mini WSB; en carte; non extensible; vierge; encliquetable; bleu



Réf.: 248-501/000-007

Carte de repérage mini WSB; en carte; non extensible; vierge; encliquetable; gris



Réf.: 248-501/000-002

Carte de repérage mini WSB; en carte; non extensible; vierge; encliquetable; jaune



Réf.: 248-501/000-012

Carte de repérage mini WSB; en carte; non extensible; vierge; encliquetable; orange



Réf.: 248-501/000-005

Carte de repérage mini WSB; en carte; non extensible; vierge; encliquetable; rouge



Réf.: 248-501/000-023

Carte de repérage mini WSB; en carte; non extensible; vierge; encliquetable; vert



Réf.: 248-501/000-017

Carte de repérage mini WSB; en carte; non extensible; vierge; encliquetable; vert clair



Réf.: 248-501/000-024

Carte de repérage mini WSB; en carte; non extensible; vierge; encliquetable; violet

Réf.: 2009-145

Mini-WSB Inline; pour Smart Printer; 1700 pièces sur rouleau; extensible 5 - 5,2 MM; vierge; encliquetable; blanc

Réf.: 2009-145/000-006

Mini-WSB Inline; pour Smart Printer; 1700 pièces sur rouleau; extensible 5 - 5,2 MM; vierge; encliquetable; bleu

Réf.: 2009-145/000-007

Mini-WSB Inline; pour Smart Printer; 1700 pièces sur rouleau; extensible 5 - 5,2 MM; vierge; encliquetable; gris

Réf.: 2009-145/000-002

Mini-WSB Inline; pour Smart Printer; 1700 pièces sur rouleau; extensible 5 - 5,2 MM; vierge; encliquetable; jaune

Réf.: 2009-145/000-012

Mini-WSB Inline; pour Smart Printer; 1700 pièces sur rouleau; extensible 5 - 5,2 MM; vierge; encliquetable; orange

Réf.: 2009-145/000-005

Mini-WSB Inline; pour Smart Printer; 1700 pièces sur rouleau; extensible 5 - 5,2 MM; vierge; encliquetable; rouge

Réf.: 2009-145/000-023

Mini-WSB Inline; pour Smart Printer; 1700 pièces sur rouleau; extensible 5 - 5,2 MM; vierge; encliquetable; vert

Réf.: 2009-145/000-024

Mini-WSB Inline; pour Smart Printer; 1700 pièces sur rouleau; extensible 5 - 5,2 MM; vierge; encliquetable; violet

1.1.6.3 Porte-étiquettes de groupe



Réf.: 750-107

Porte-étiquettes de groupe