

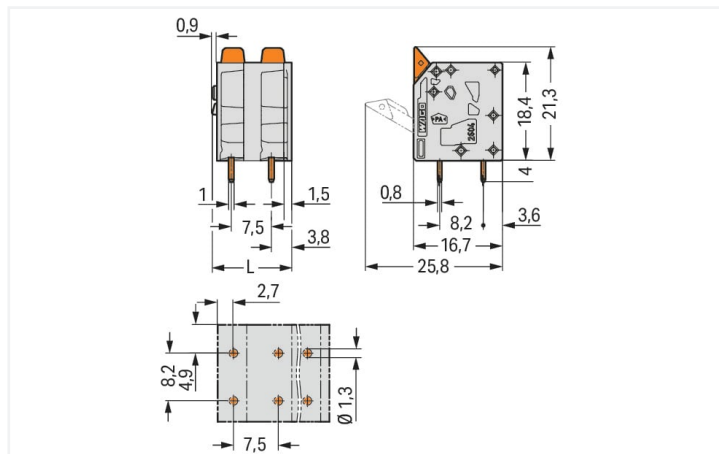
Fiche technique | Référence: 2604-3303

Borne pour circuits imprimés; Levier; 4 mm²; Pas 7,5 mm; 3 pôles; Push-in CAGE CLAMP®; 4,00 mm²; gris

<https://www.wago.com/2604-3303>

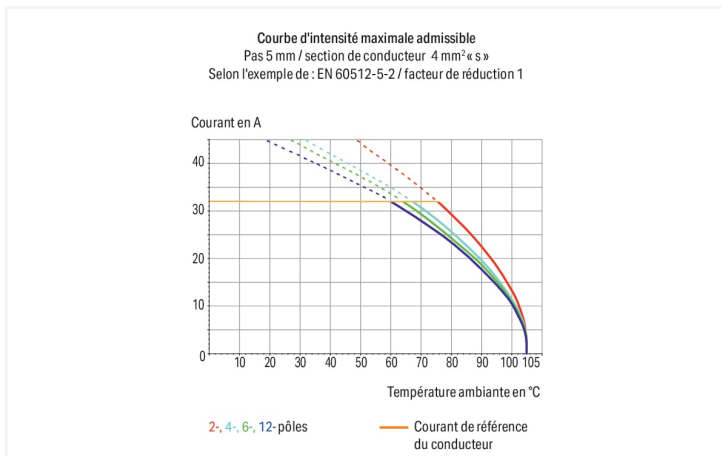


Couleur: ■ gris



Dimensions en mm

$L = (\text{nombre de pôles} - 1) \times \text{pas} + 7,4 \text{ mm}$



Borne pour circuits imprimés série 2604, gris

Avec cette borne pour circuits imprimés (numéro d'article 2604-3303) la priorité est donnée à un raccordement plus rapide et en toute sécurité. Les bornes pour circuits imprimés vous offrent une flexibilité maximale pour différents types de montage. Les bornes pour circuits imprimés tenant la tension nominale de 1000 V peuvent supporter un courant nominal allant jusqu'à 32 A. Elles peuvent donc également être utilisées pour des dispositifs à la consommation importante. Cette borne pour circuits imprimés nécessite une longueur de dénudage entre 9 à 11 mm pour la connexion au conducteur. Cet article utilise la technologie Push-in CAGE CLAMP®. La technologie de connexion universelle Push-in CAGE CLAMP® pour tous types de conducteurs offre l'avantage supplémentaire d'une connexion directe. Les conducteurs monobrins et multibrins munis d'embouts d'extrémité peuvent être insérés directement et sans outil dans le point de serrage. Les dimensions sont 22,4 x 25,3 x 16,7 mm en largeur x hauteur x profondeur. Selon le type de câble, cette borne pour circuits imprimés s'adapte aux sections de conducteur allant de 0,2 mm² à 4 mm². Les contacts sont constitués en cuivre électrolytique (Cu), le crochet de fixation est fait en un ressort en acier Chrome-Nickel (CrNi) et le boîtier gris en Polyamide (PA66) garantit l'isolation. De l'Étain a été utilisé pour la surface des contacts. Un levier permet de manipuler ces bornes pour circuits imprimés. Le soudage des bornes pour circuits imprimés se fait par procédé THT. Le conducteur est inséré en angle de 90 ° par rapport à la surface. Les broches à souder sont en ligne sur tout le bornier et présentent des dimensions de 0,8 x 1 mm sur une longueur de 4 mm. Chaque potentiel possède deux goupilles de soudage.

Remarques

Variantes pour Ex i :

D'autres variantes peuvent être demandées au service commercial de WAGO ou, si nécessaire, configurées sur <https://configurator.wago.com>.

Impression directe

Autres couleurs

Données électriques

Données de référence selon	IEC/EN 60664-1		
Overvoltage category	III	III	II
Pollution degree	3	2	2
Tension de référence	630 V	1000 V	1000 V
Tension assignée de tenue aux chocs	6 kV	6 kV	6 kV
Courant de référence	32 A	32 A	32 A

Données d'approbation selon	UL 1059		
Use group	B	C	D
Tension de référence	300 V	300 V	600 V
Courant de référence	20 A	20 A	5 A

Données d'approbation selon	CSA		
Use group	B	C	D
Tension de référence	300 V	300 V	600 V
Courant de référence	20 A	20 A	5 A

Données de raccordement

Points de serrage	3
Nombre total des potentiels	3
Nombre de types de connexion	1
nombre des niveaux	1

Connexion 1	
Technique de connexion	Push-in CAGE CLAMP®
Type d'actionnement	Levier
Conducteur rigide	0,2 ... 4 mm ² / 24 ... 12 AWG
Conducteur souple	0,2 ... 4 mm ² / 24 ... 12 AWG
Conducteurs souples ; avec embout d'extrémité isolé	0,25 ... 2,5 mm ²
Conducteurs souples ; avec embout d'extrémité sans isolation plastique	0,25 ... 2,5 mm ²
Conducteur souple avec embout d'extrémité double	0,25 ... 1,5 mm ²
Longueur de dénudage	9 ... 11 mm / 0.35 ... 0.43 inch
Axe du conducteur au circuit imprimé	90 °
Nombre de pôles	3

Données géométriques

Pas	7,5 mm / 0.295 inch
Largeur	22,4 mm / 0.882 inch
Hauteur	25,3 mm / 0.996 inch
Hauteur utile	21,3 mm / 0.839 inch
Profondeur	16,7 mm / 0.657 inch
Longueur de la broche à souder	4 mm
Dimensions broche à souder	0,8 x 1 mm
Diamètre de perçage avec tolérance	1,3 (+0,1) mm

Contacts circuits imprimés

Contacts circuits imprimés	THT
Affectation broche à souder	en ligne sur tout le bornier
Nombre de broches à souder par potentiel	2

Données du matériau

Remarque Données du matériau	Vous trouverez ici des informations sur les spécifications de matériel
Couleur	gris
Groupe du matériau isolant	I
Matière isolante Boîtier principal	Polyamide (PA66)
Classe d'inflammabilité selon UL94	V0
Matériau des ressorts de serrage	Ressort en acier Chrome-Nickel (CrNi)
Matériau du contact	Cuivre électrolytique (E _{Cu})
Surface du contact	Étain
Charge calorifique	0,079 MJ
Couleur de l'élément de manipulation	orange
Poids	5,9 g

Conditions d'environnement

Plage de températures limites	-60 ... +105 °C
Température d'utilisation	-35 ... +60 °C
Température d'utilisation continue	-60 ... +105 °C

Données commerciales

eCl@ss 10.0	27-44-04-01
eCl@ss 9.0	27-44-04-01
ETIM 9.0	EC002643
ETIM 8.0	EC002643
Unité d'emb. (SUE)	90 pce(s)
Type d'emballage	Carton
Pays d'origine	PL
GTIN	4066966435405
Numéro du tarif douanier	85369010000

Conformité environnementale du produit

État de conformité RoHS	Compliant, No Exemption
-------------------------	-------------------------

Approbations / certificats

Homologations générales



Homologation	Norme	Nom du certificat
CB DEKRA Certification B.V.	IEC 60947-7-4	NL-61583
KEMA/KEUR DEKRA Certification B.V.	EN 60947-7-4	71-100535
UL Underwriters Laboratories Inc.	UL 1059	E45172

Téléchargements

Conformité environnementale du produit

Recherche de conformité

Environmental Product
Compliance 2604-3303



Documentation

Informations complémentaires

Technical Section

03.04.2019

pdf

2027.26 KB



Données CAD/CAE

Données CAD

2D/3D Models
2604-3303



Données CAE

ZUKEN Portal
2604-3303



PCB Design

Symbol and Footprint
via SamacSys
2604-3303



Symbol and Footprint
via Ultra Librarian
2604-3303



Indications de manipulation

Raccorder le conducteur



Connecter les conducteurs à fil souple et libérer tous les conducteurs avec le levier.

Raccorder le conducteur



Insertion directe pour raccorder les conducteurs rigides.