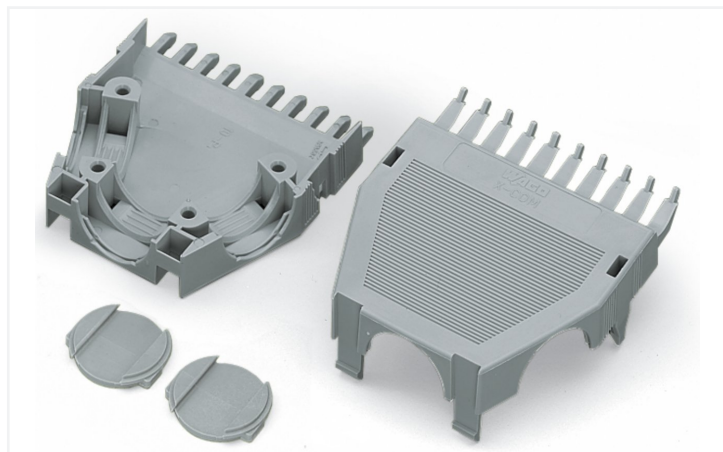


Fiche technique | Référence: 769-1612

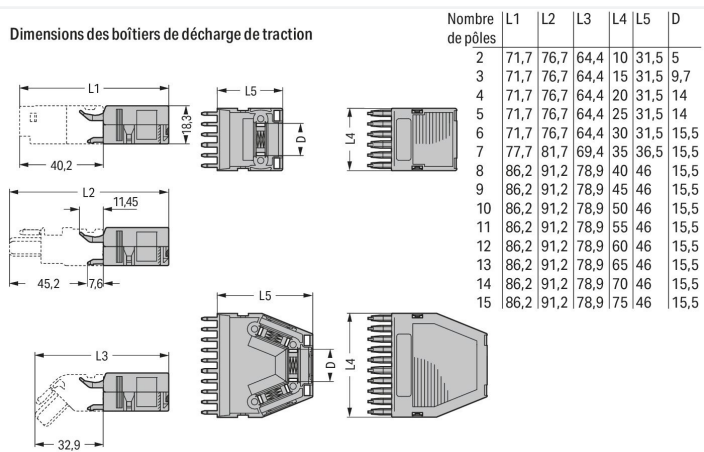
Boîtier de décharge de traction; pour connecteurs femelles et mâles; en deux pièces; Pas 5 mm; 12 pôles; gris

<https://www.wago.com/769-1612>



Couleur: ■ gris

Identique à la figure



Dimensions en mm
Dimensions en mm

Données de raccordement

Connexion 1

Nombre de pôles 12

Données géométriques

| | |
|------------|---------------------|
| Largeur | 60 mm / 2.362 inch |
| Hauteur | 18,3 mm / 0.72 inch |
| Profondeur | 46 mm / 1.811 inch |

Données du matériau

| | |
|------------------------------|--|
| Remarque Données du matériau | Vous trouverez ici des informations sur les spécifications de matériel |
| Couleur | gris |
| Charge calorifique | 0,546 MJ |
| Poids | 14,4 g |

Données commerciales

| | |
|--------------------------|--------------------|
| Product Group | 18 (Système X-COM) |
| eCl@ss 10.0 | 27-14-11-92 |
| eCl@ss 9.0 | 27-14-11-92 |
| ETIM 9.0 | EC002848 |
| ETIM 8.0 | EC002848 |
| Unité d'emb. (SUE) | 25 pce(s) |
| Type d'emballage | Carton |
| Pays d'origine | DE |
| GTIN | 4017332715133 |
| Numéro du tarif douanier | 39269097900 |

| Conformité environnementale du produit | |
|--|-------------------------|
| État de conformité RoHS | Compliant, No Exemption |

Téléchargements

| Conformité environnementale du produit | |
|---|-------------------|
| Recherche de conformité | |
| Environmental Product Compliance 769-1612 | ↓ |

Documentation

| Informations complémentaires | | Texte complémentaire | | |
|------------------------------|-------------------|----------------------|-------------------|--|
| Technical Section | pdf 2246.92 KB | ↓ | | |
| 769-1612 | 19.02.2019 | xml 2.64 KB | ↓ | |
| 769-1612 | 23.05.2017 | doc 23.00 KB | ↓ | |

Données CAD/CAE

| Données CAD | | Données CAE | |
|--------------------------|-------------------|-------------------------------|-------------------|
| 2D/3D Models 769-1612 | ↓ | EPLAN Data Portal 769-1612 | ↓ |
| | | WSCAD Universe 769-1612 | ↓ |
| | | ZUKEN Portal 769-1612 | ↓ |

1 Produits correspondants

1.1 Accessoires en option

1.1.1 Montage

1.1.1.1 Matériel de montage



Réf.: [209-174](#)

Serre-câble; pour décharge de traction; à partir de 7 pôles

Réf.: [209-173](#)

Vis de fixation; pour serre-câbles; à partir de 7 pôles

1.1.2 Repérage

1.1.2.1 Étiquette de marquage



Réf.: 209-501

Carte de repérage WSB; en carte; non extensible; vierge; encliquetable; blanc



Réf.: 209-501/000-012

Carte de repérage WSB; en carte; non extensible; vierge; encliquetable; orange



Réf.: 209-501/000-024

Carte de repérage WSB; en carte; non extensible; vierge; encliquetable; violet



Réf.: 209-501/000-006

Carte de repérage WSB; en carte; non extensible; vierge; encliquetable; bleu



Réf.: 209-501/000-005

Carte de repérage WSB; en carte; non extensible; vierge; encliquetable; rouge



Réf.: 209-501/000-007

Carte de repérage WSB; en carte; non extensible; vierge; encliquetable; gris



Réf.: 209-501/000-023

Carte de repérage WSB; en carte; non extensible; vierge; encliquetable; vert



Réf.: 209-501/000-002

Carte de repérage WSB; en carte; non extensible; vierge; encliquetable; jaune

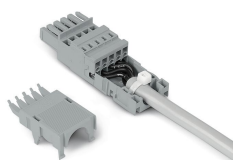


Réf.: 209-501/000-017

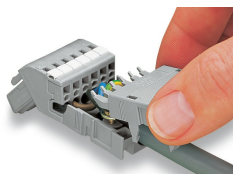
Carte de repérage WSB; en carte; non extensible; vierge; encliquetable; vert clair

Indications de manipulation

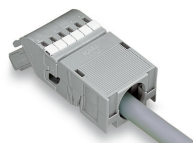
Montage



Les boîtiers de décharge de traction de 2 à 5 pôles ont 1 sortie de câble à l'arrière. Les boîtiers de décharge de traction de 6 à 7 pôles ont 1 sortie de câble à l'arrière. Les boîtiers de décharge de traction de 8 à 9 pôles ont 2 sorties de câble et 1 bouchon. Les boîtiers de décharge de traction de 10 à 16 pôles ont 3 sorties de câble et 2 bouchons.

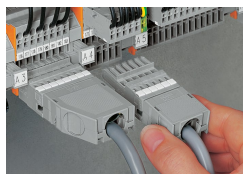


Encliquetage de la partie supérieure de la décharge de traction



Boîtier de décharge de traction encliquetable ; composé des parties inférieure et supérieure du boîtier de décharge de traction ; 6 pôles et connecteur femelle pour 1 conducteur ; soudé ; 6 pôles

Application



Utilisation

Boîtiers de décharge de traction encliquetables pour série 769