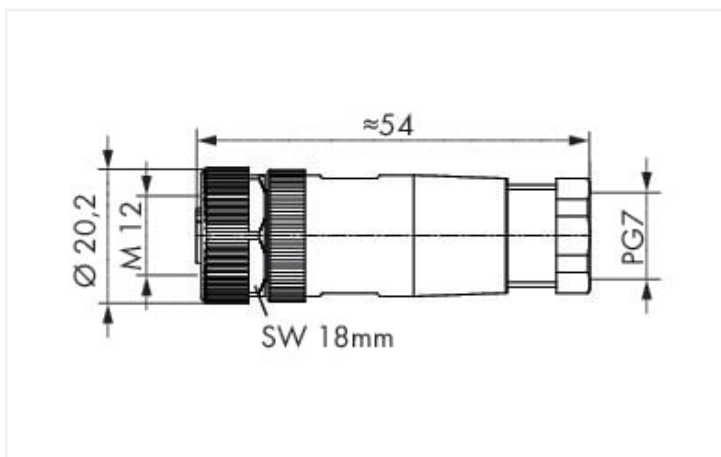


Identique à la figure



Dimensions en mm

Données techniques

Version de raccordement	Connecteur femelle M12
Nombre de pôles	5
Sens du raccordement du câble par rapport à la direction d'enfichage	0°
Codage de la face d'enfichage Conducteur/Adaptateur 1 1	Codage A
Résistance de passage	≤3 mΩ

Données de raccordement

Type de connexion 1	Connexion à ressort
Conducteur rigide	0,14 ... 0,5 mm ² / 20 AWG

Données mécaniques

Diamètre connectable du câble gainé	4 ... 6 mm
Matériel de l'enveloppe	PA
Matériau du contact	CuZn
Surface du contact	Or
Dichtungsmaterial	Bague d'étanchéité : néoprène
Cycles d'enfichage max.	100
Poids	25,2 g

Conditions d'environnement

Température ambiante (fonctionnement)	-25 ... +85 °C
Indice de protection	IP67*
Indication sur l'indice de protection	en état verrouillé
Degré de pollution	3
Charge calorifique	0 MJ

Données commerciales

eCl@ss 10.0	27-24-26-92
eCl@ss 9.0	27-24-26-92
ETIM 9.0	EC002584
ETIM 8.0	EC002584
Unité d'emb. (SUE)	10 (1) pce(s)
Type d'emballage	Sacs
Pays d'origine	DE
GTIN	4066966597257
Numéro du tarif douanier	85366990990

Conformité environnementale du produit

CAS-No.	96-45-7
Liste des substances candidates REACH	Ethylene thiourea
État de conformité RoHS	Compliant, No Exemption
SCIP notification number (Autriche)	7824e962-67f6-4727-a8e0-29fd3ac7308b
SCIP notification number (Belgique)	17ff1dfb-07a0-4212-9354-985bc836eed4
SCIP notification number (Bulgarie)	21eb4853-b43f-4a39-89c9-1eea67a75e5e
SCIP notification number (République tchèque)	de7f8fb2-805b-47e2-b826-b288709d5797
SCIP notification number (Danemark)	e2825e45-2e1f-4ebc-9585-7d47ea6dbd12
SCIP notification number (Finlande)	e0a5e28b-6111-4676-81a1-53bcf710cbb8
SCIP notification number (France)	204f4bdc-b684-4f02-89a3-fdb8702729df
SCIP notification number (Allemagne)	2820f96e-48c0-451b-94c2-0509f2ac83d5
SCIP notification number (Hongrie)	cb4872da-de8e-4455-ba54-728ec210b694
SCIP notification number (Italie)	72adc6da-1491-4595-b24a-71a0936d772a
SCIP notification number (Pays bas)	8a370628-b725-4c94-8a55-ee4cb3aee2ac
SCIP notification number (Pologne)	2583e12f-a5ea-4f1a-b93f-87e6b15f9817
SCIP notification number (Roumanie)	0b436cc2-8814-4686-a618-0be412d87e79
SCIP notification number (Suède)	dad0ab53-4213-405b-9098-080d26c15af6

Téléchargements

Conformité environnementale du produit

Recherche de conformité

Environmental Product
Compliance
756-9212/050-000



Documentation

Description du système

IP67 Cables and Plug-gable Connectors	pdf 127.75 KB	↓
---------------------------------------	------------------	---

Texte complémentaire

756-9212/050-000	19.02.2019	xml 2.68 KB	↓
756-9212/050-000	20.09.2017	doc 24.00 KB	↓

Données CAD/CAE

Données CAE

WSCAD Universe 756-9212/050-000	↓
------------------------------------	---